

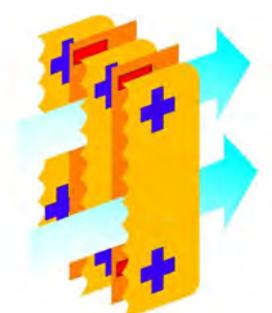
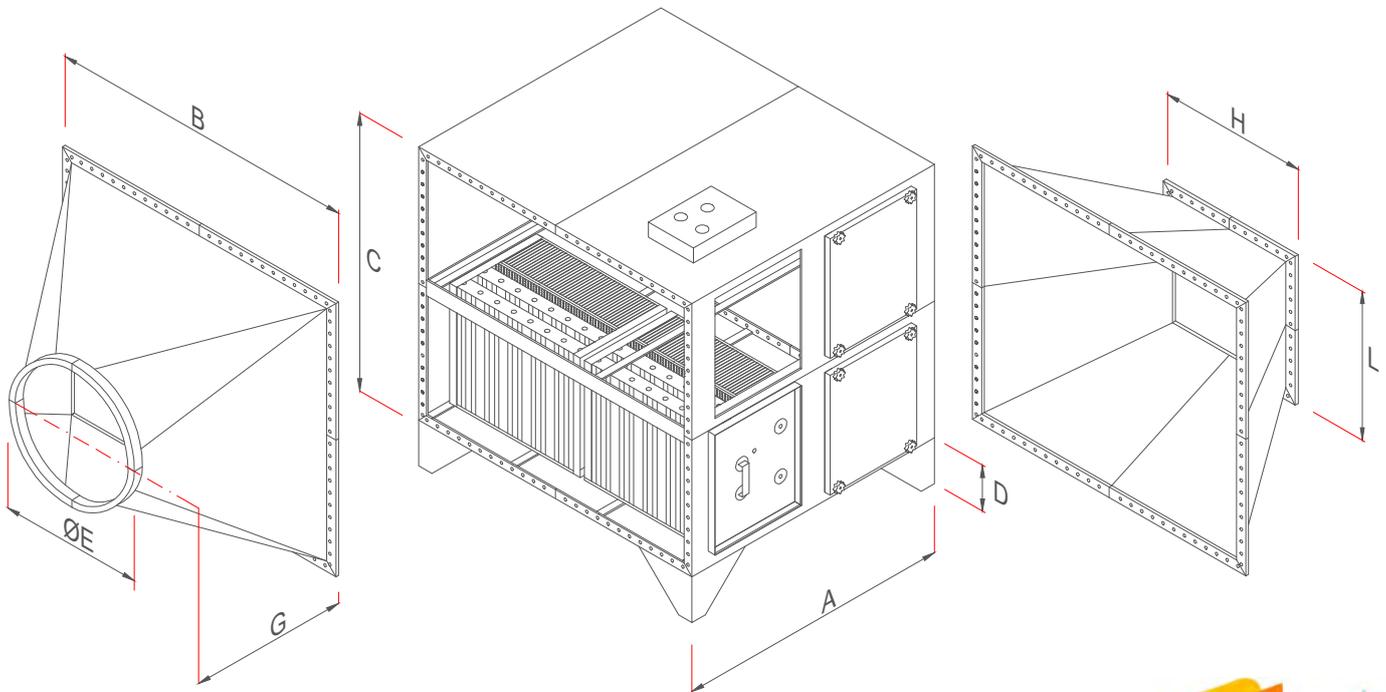
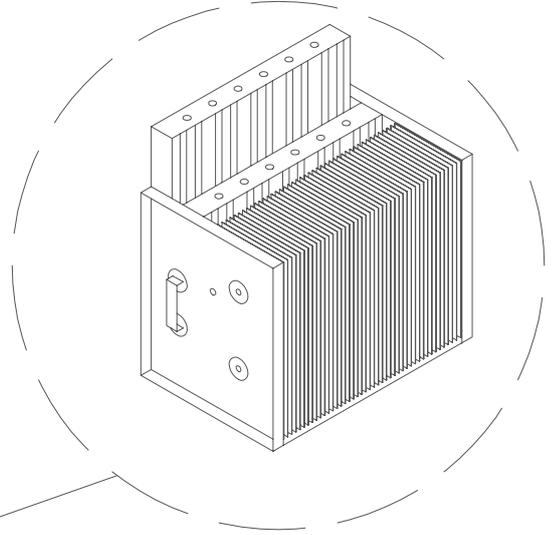
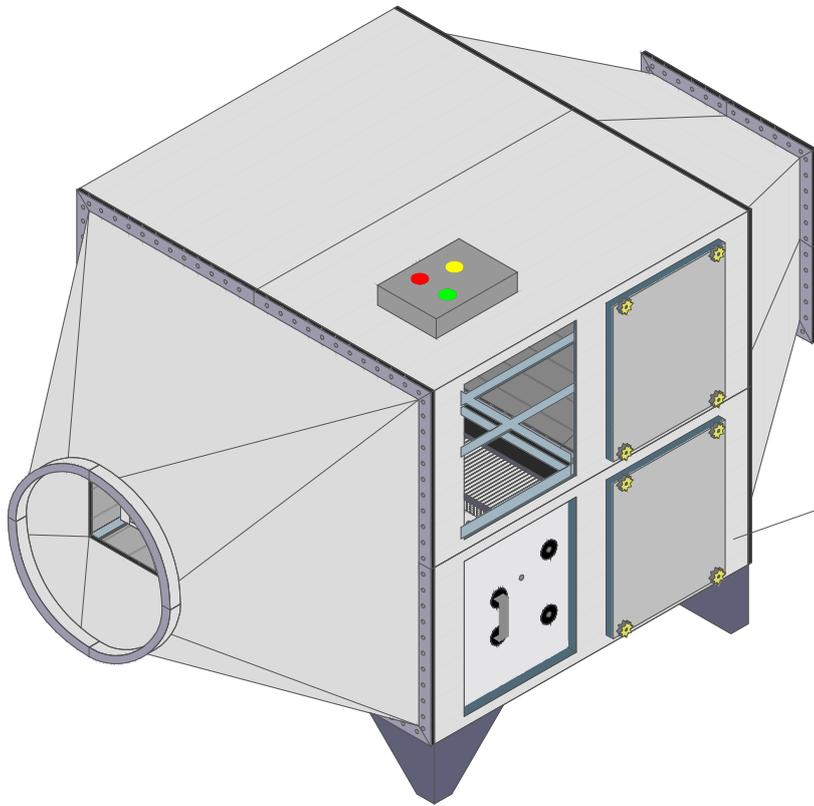
# Filtro Precipitador Eletrostático ESP

Tabelas dimensionais



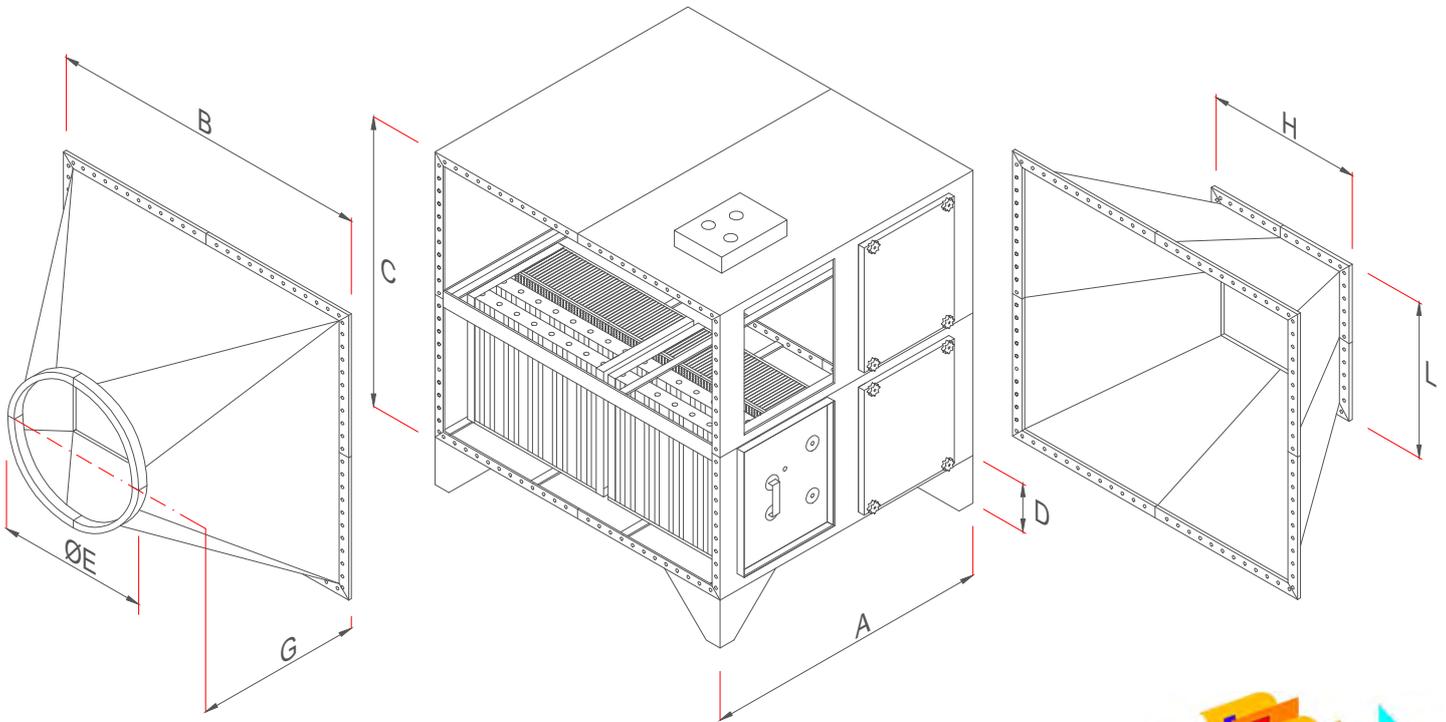
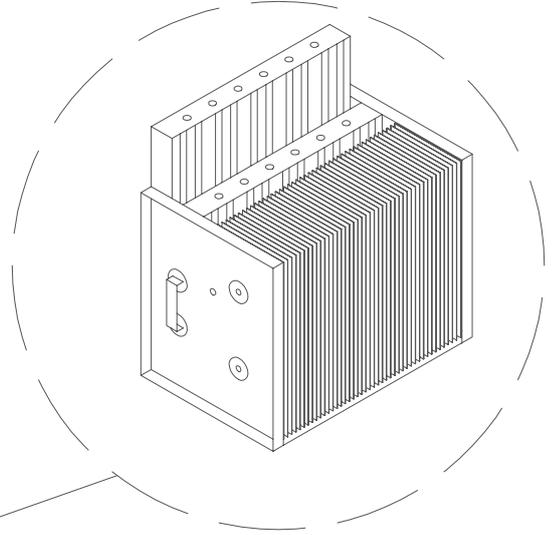
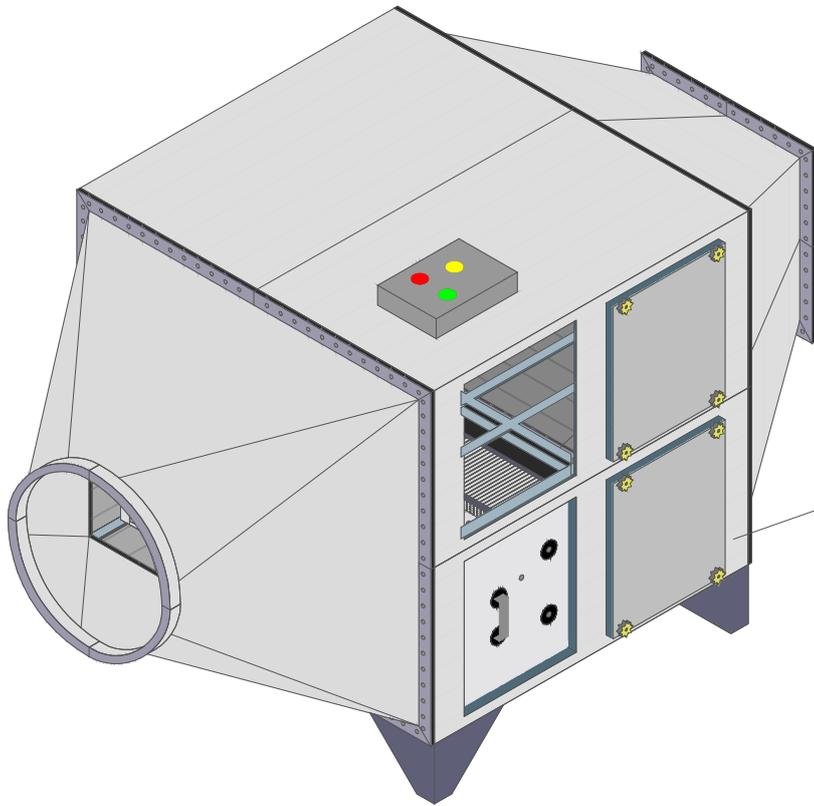
**PRECIPITADOR ELETROSTÁTICO MODELO DH – ARRANJO 1**

MODELO	VAZÃO M³/H	MÓDULOS FILTRANTES				Medidas Externas em Milímetros						
		INERCIAL	ELETROSTÁTICO	(OPCIONAL) TELA	(OPCIONAL) CARVÃO ATIVADO	A	B	C	D	E	G	H
1.6 DH - 1L2C	1.600 / 1.850	2	2	1	1	909	520	460	150	230	310	210



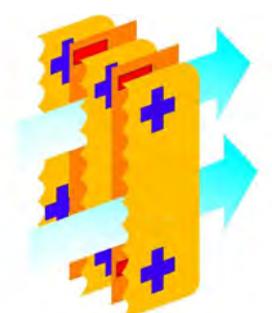
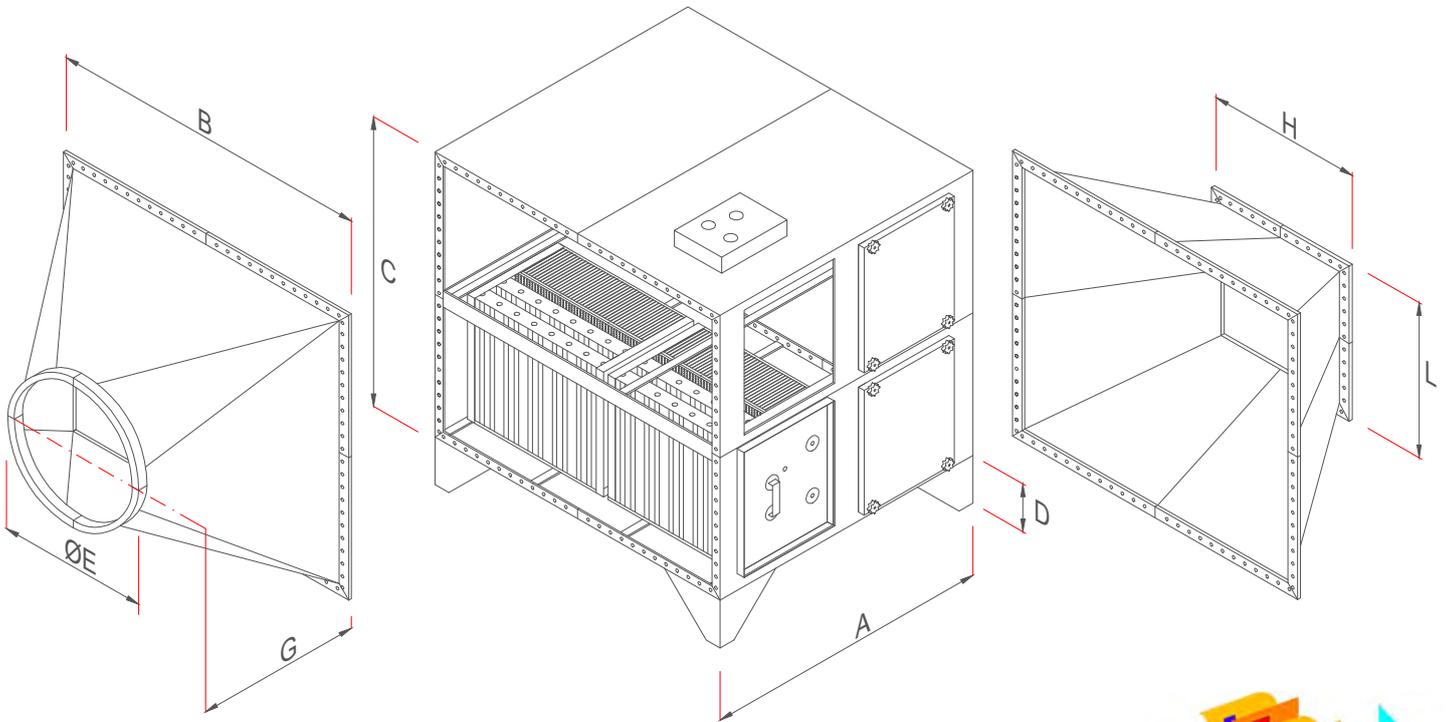
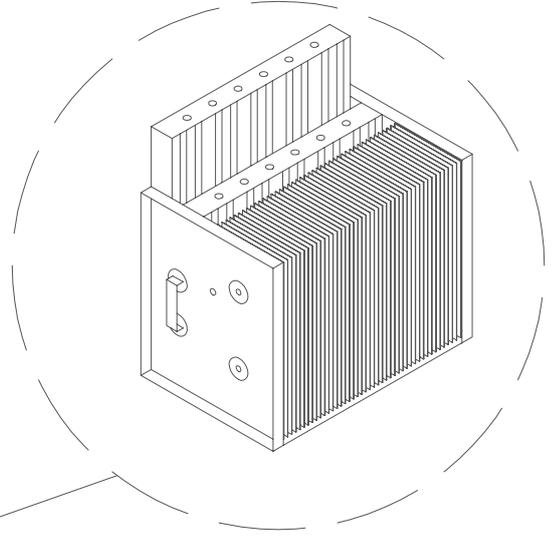
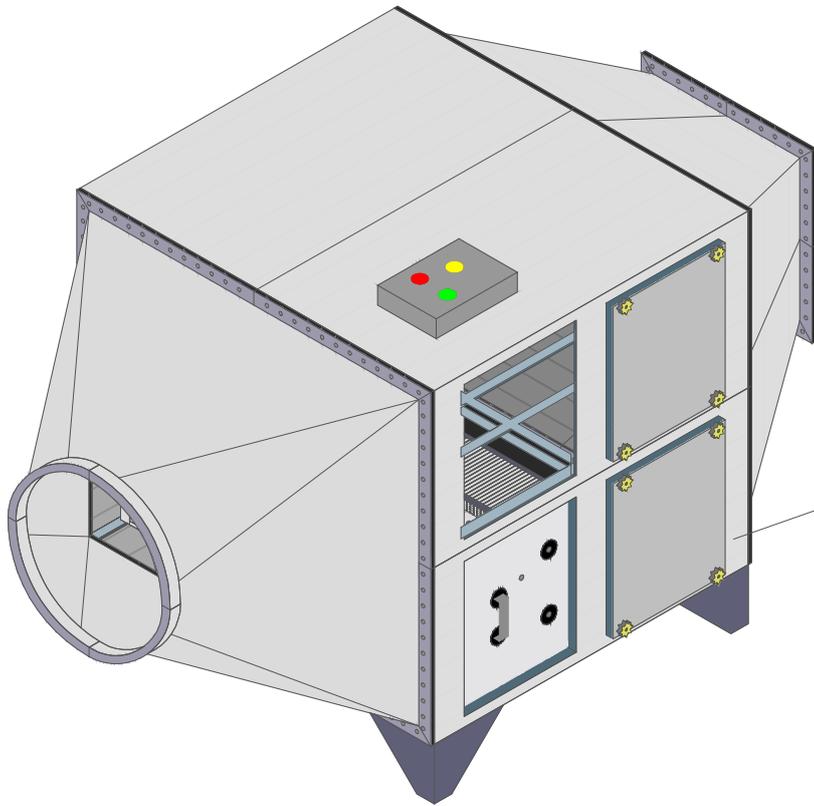
**PRECIPITADOR ELETROSTÁTICO MODELO DH – ARRANJO 1**

MODELO	VAZÃO M³/H	MÓDULOS FILTRANTES				Medidas Externas em Milímetros						
		INERCIAL	ELETROSTÁTICO	(OPCIONAL) TELA	(OPCIONAL) CARVÃO ATIVADO	A	B	C	D	E	G	H
3.2 DH - 2L2C	3.200 / 3.700	4	4	2	2	909	520	894	150	330	360	300



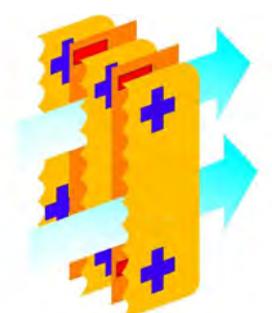
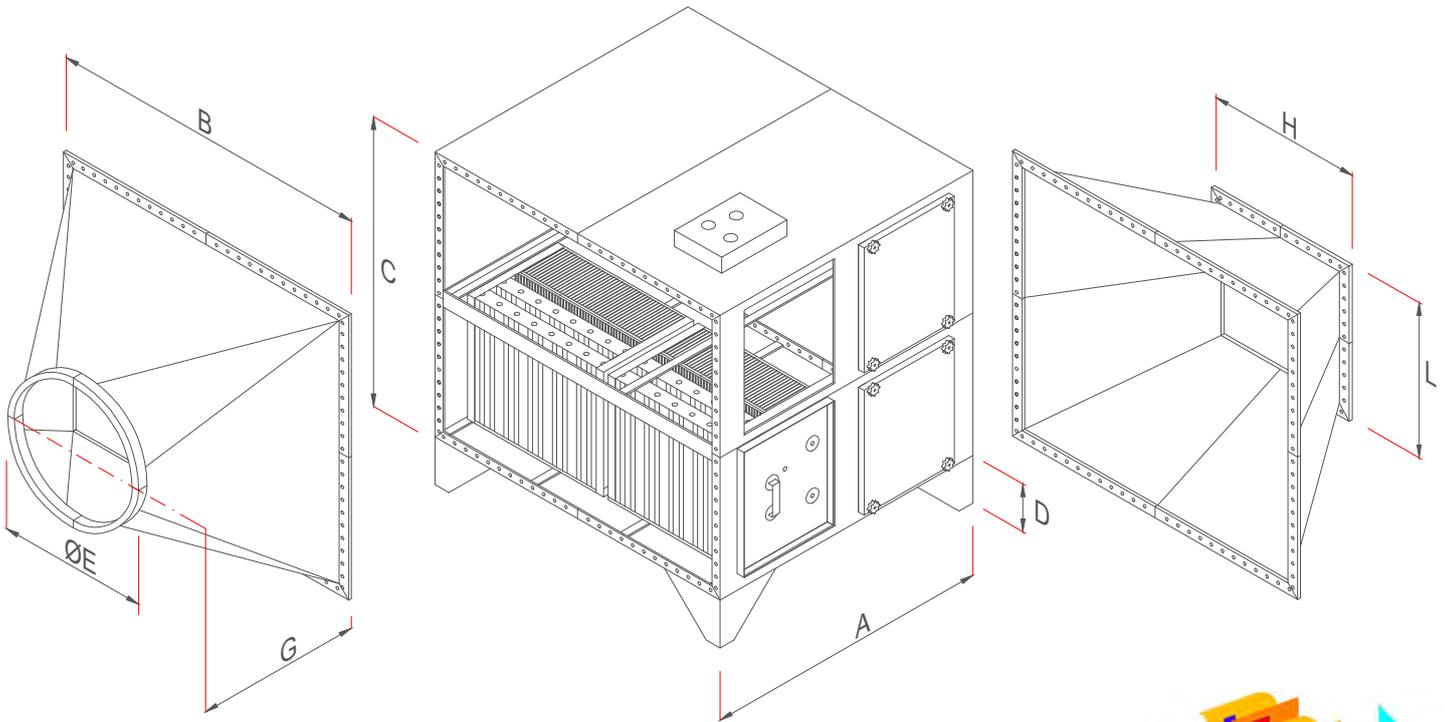
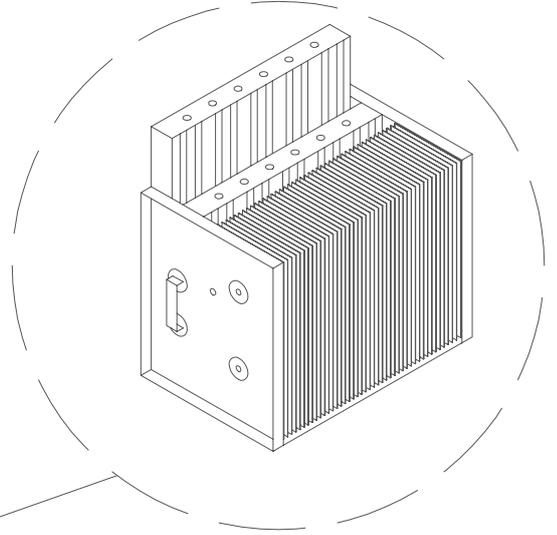
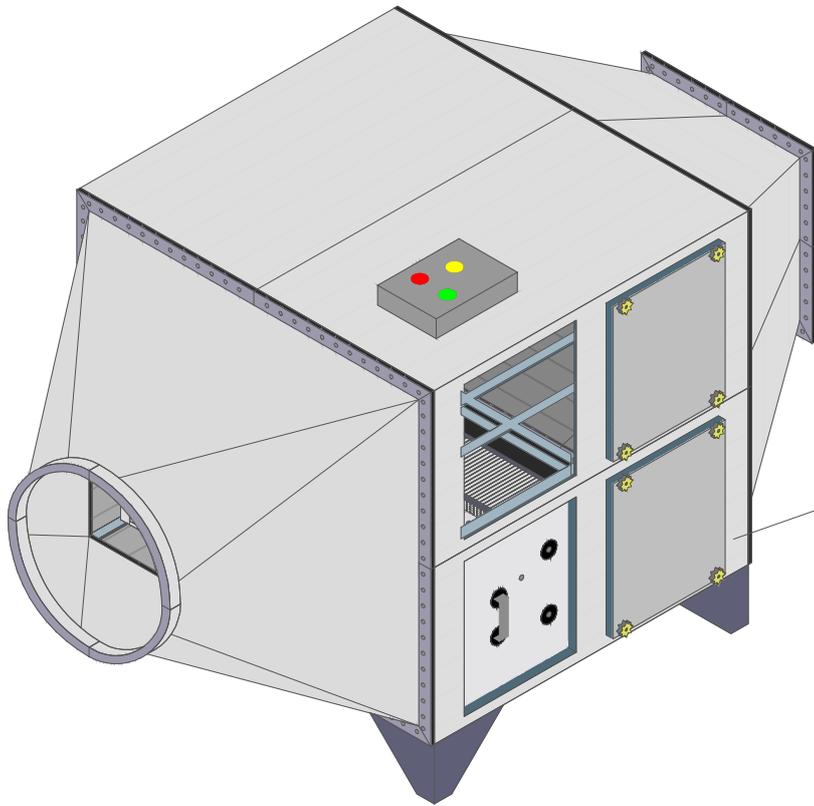
PRECIPITADOR ELETROSTÁTICO MODELO DH – ARRANJO 1

MODELO	VAZÃO M³/H	MÓDULOS FILTRANTES				Medidas Externas em Milímetros						
		INERCIAL	ELETROSTÁTICO	(OPCIONAL) TELA	(OPCIONAL) CARVÃO ATIVADO	A	B	C	D	E	G	H
4.8 DH - 3L2C	4.800 / 5.600	6	6	3	3	909	520	1.329	150	400	360	360



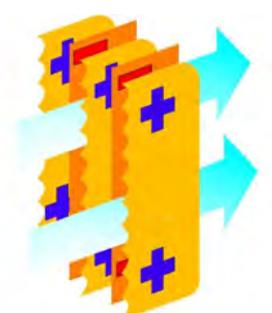
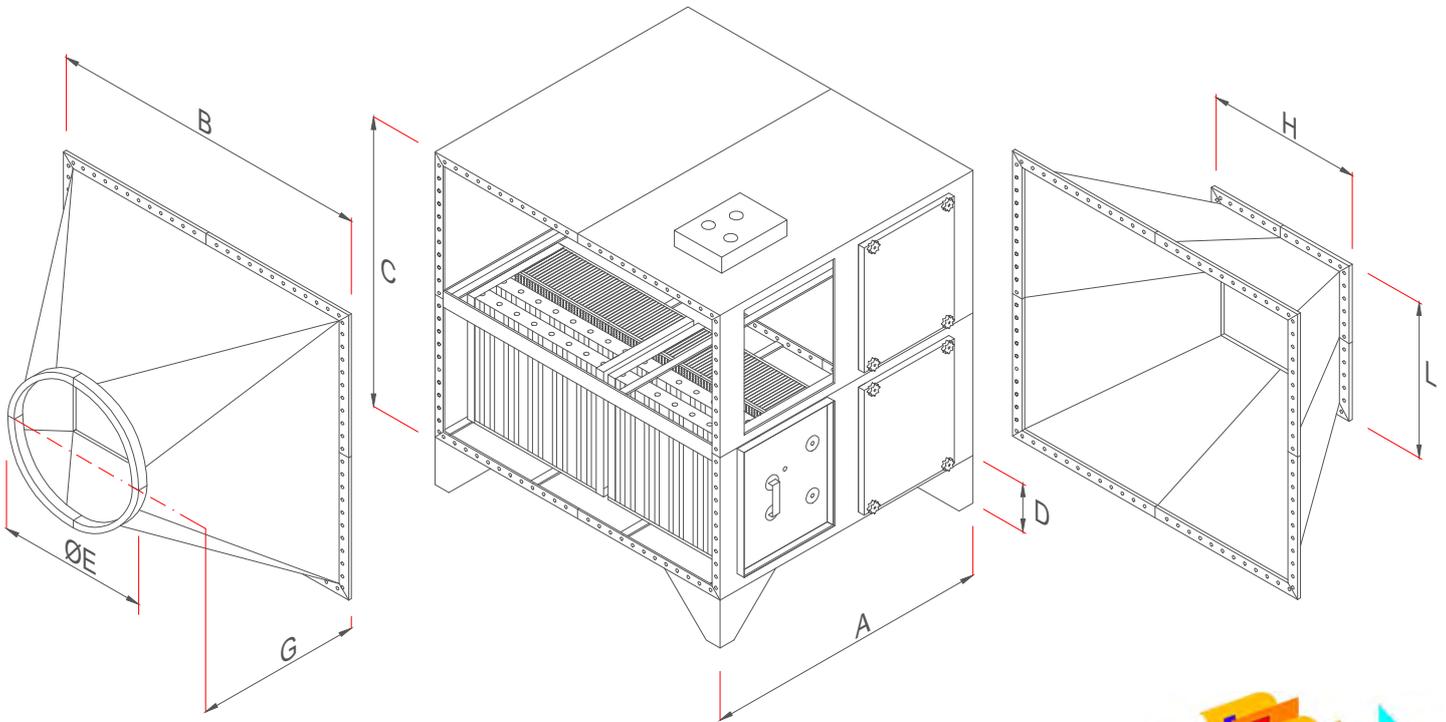
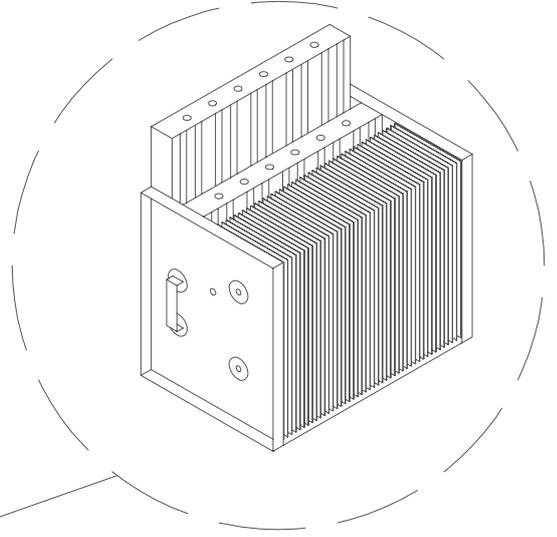
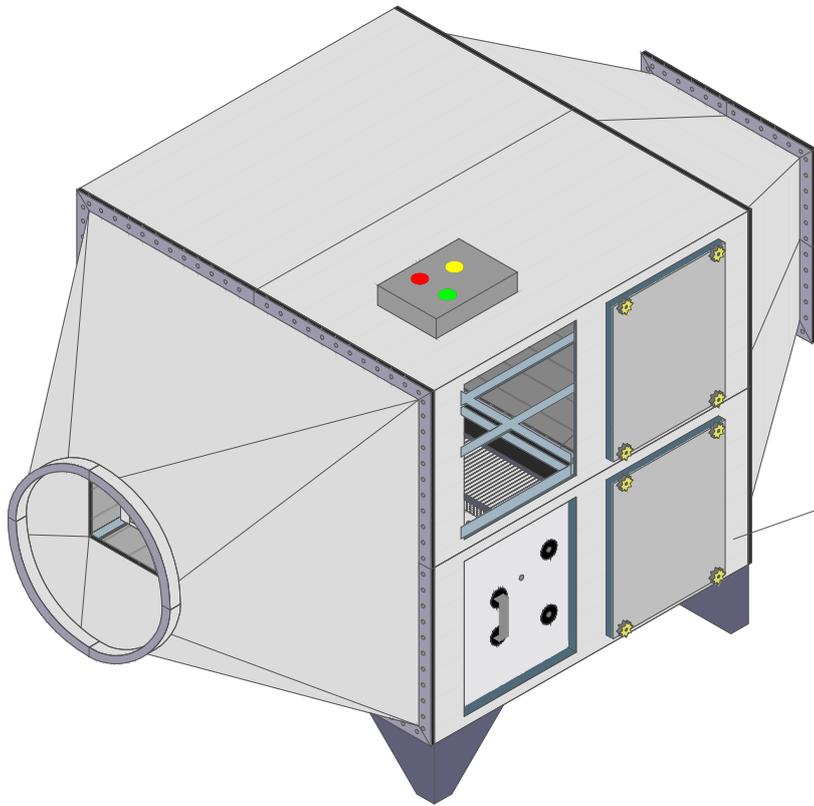
PRECIPITADOR ELETROSTÁTICO MODELO DH – ARRANJO 1

MODELO	VAZÃO M³/H	MÓDULOS FILTRANTES				Medidas Externas em Milímetros						
		INERCIAL	ELETROSTÁTICO	(OPCIONAL) TELA	(OPCIONAL) CARVÃO ATIVADO	A	B	C	D	E	G	H
6.4 DH - 2L4C	6.400 / 7.400	8	8	4	4	909	1.025	894	150	470	450	420



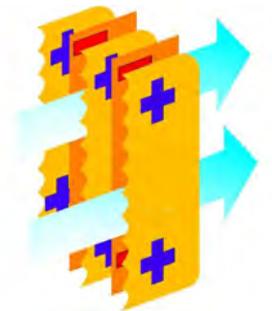
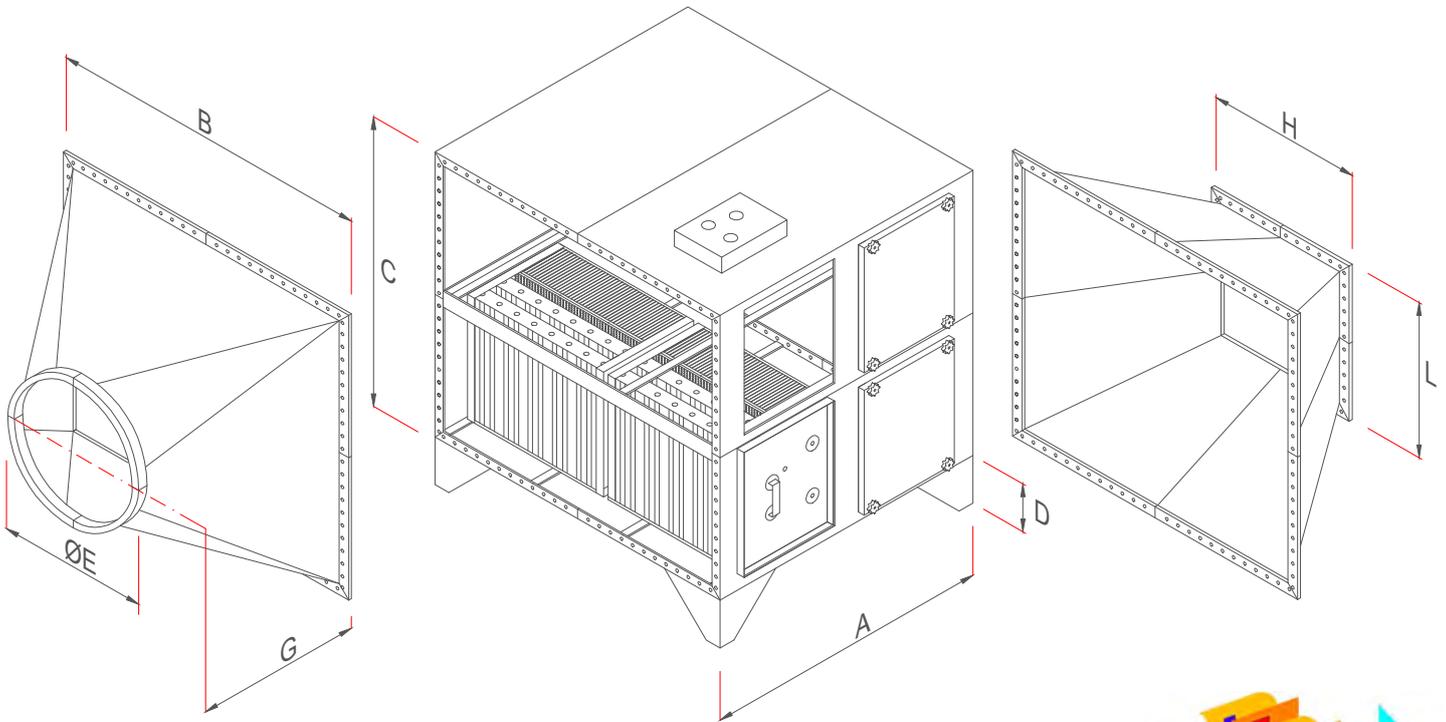
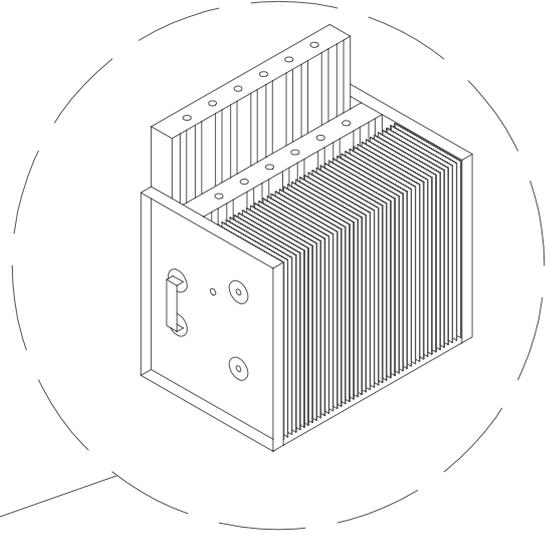
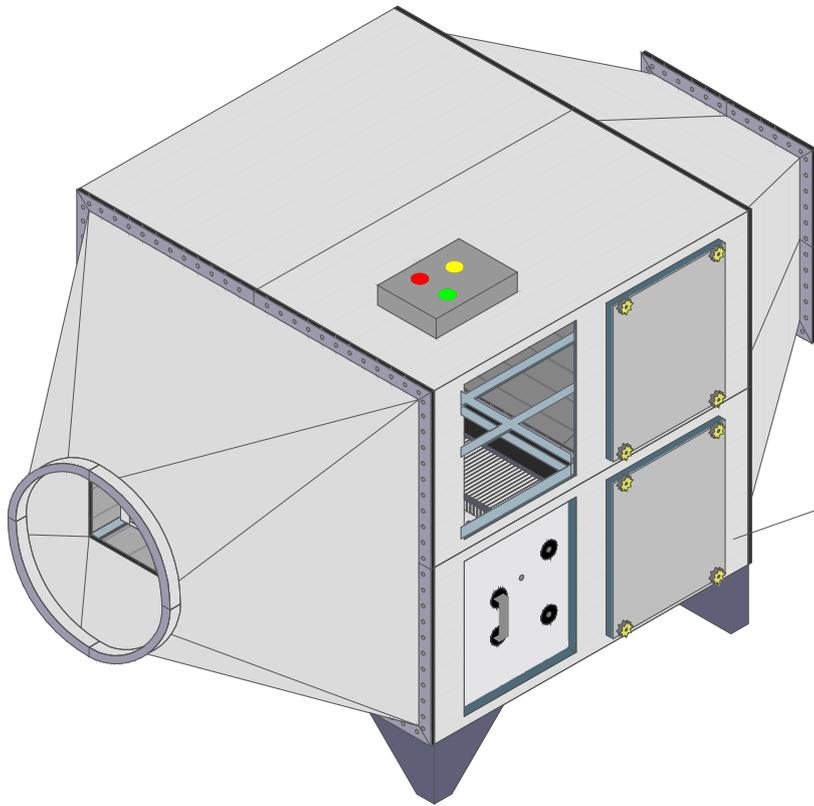
**PRECIPITADOR ELETROSTÁTICO MODELO DH – ARRANJO 1**

MODELO	VAZÃO M³/H	MÓDULOS FILTRANTES				Medidas Externas em Milímetros						
		INERCIAL	ELETROSTÁTICO	(OPCIONAL) TELA	(OPCIONAL) CARVÃO ATIVADO	A	B	C	D	E	G	H
9.6 DH - 3L4C	9.600 / 11.000	12	12	6	6	909	1.025	1.329	150	580	480	510



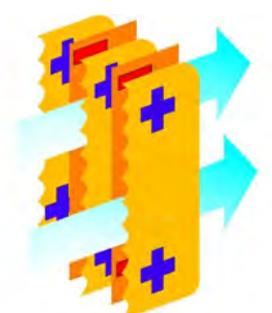
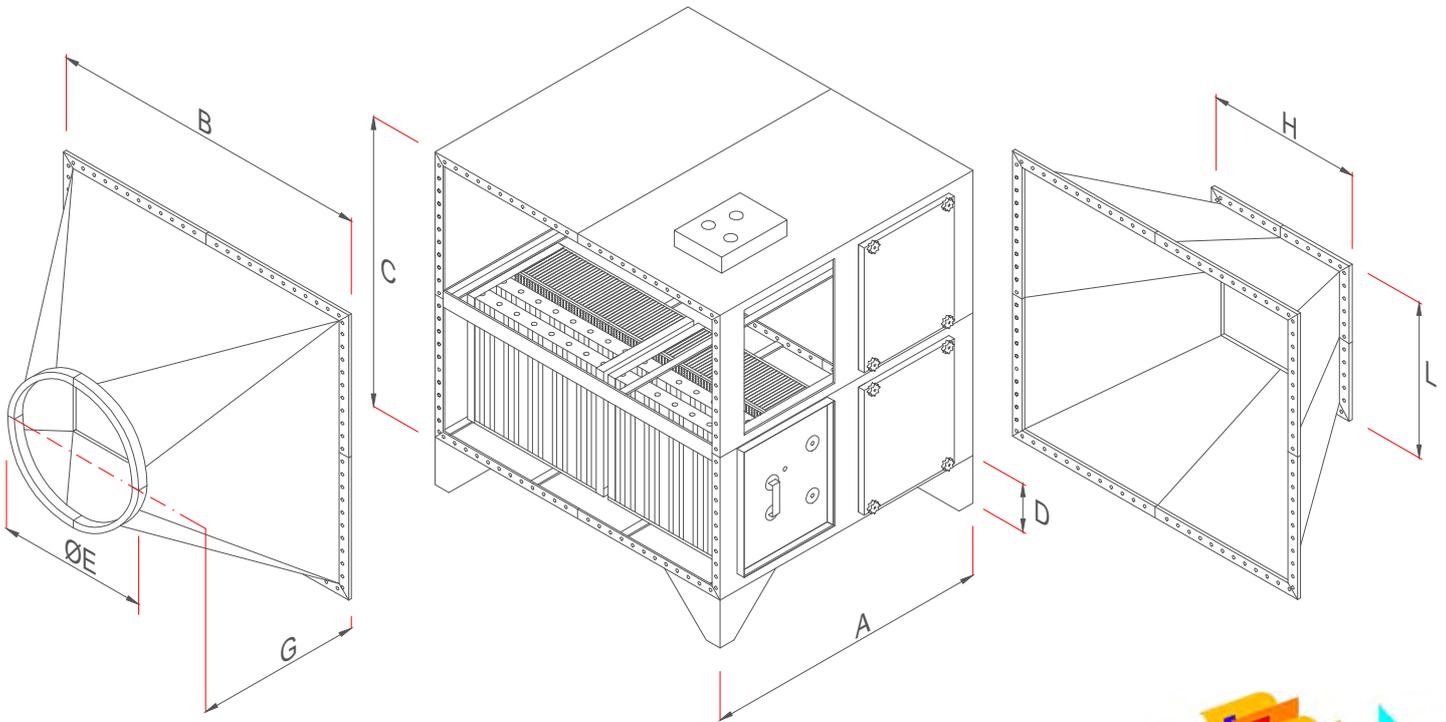
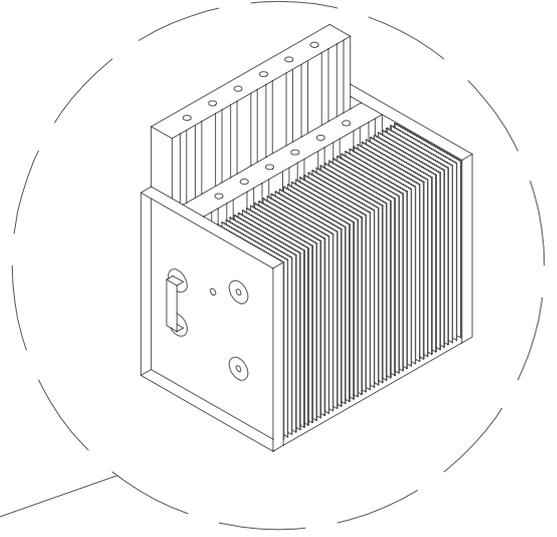
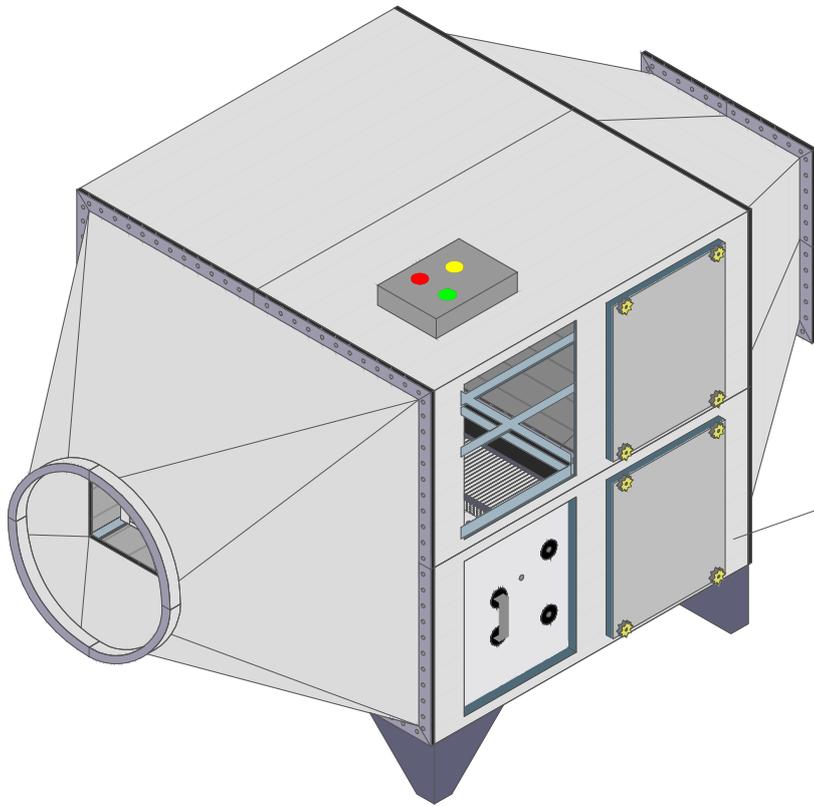
PRECIPITADOR ELETROSTÁTICO MODELO DH – ARRANJO 1

MODELO	VAZÃO M³/H	MÓDULOS FILTRANTES				Medidas Externas em Milímetros						
		INERCIAL	ELETROSTÁTICO	(OPCIONAL) TELA	(OPCIONAL) CARVÃO ATIVADO	A	B	C	D	E	G	H
12.8 DH - 4L4C	12.800 / 14.400	16	16	8	8	909	1.025	1.763	150	650	530	600



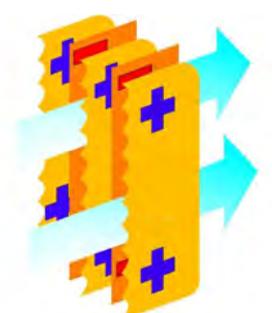
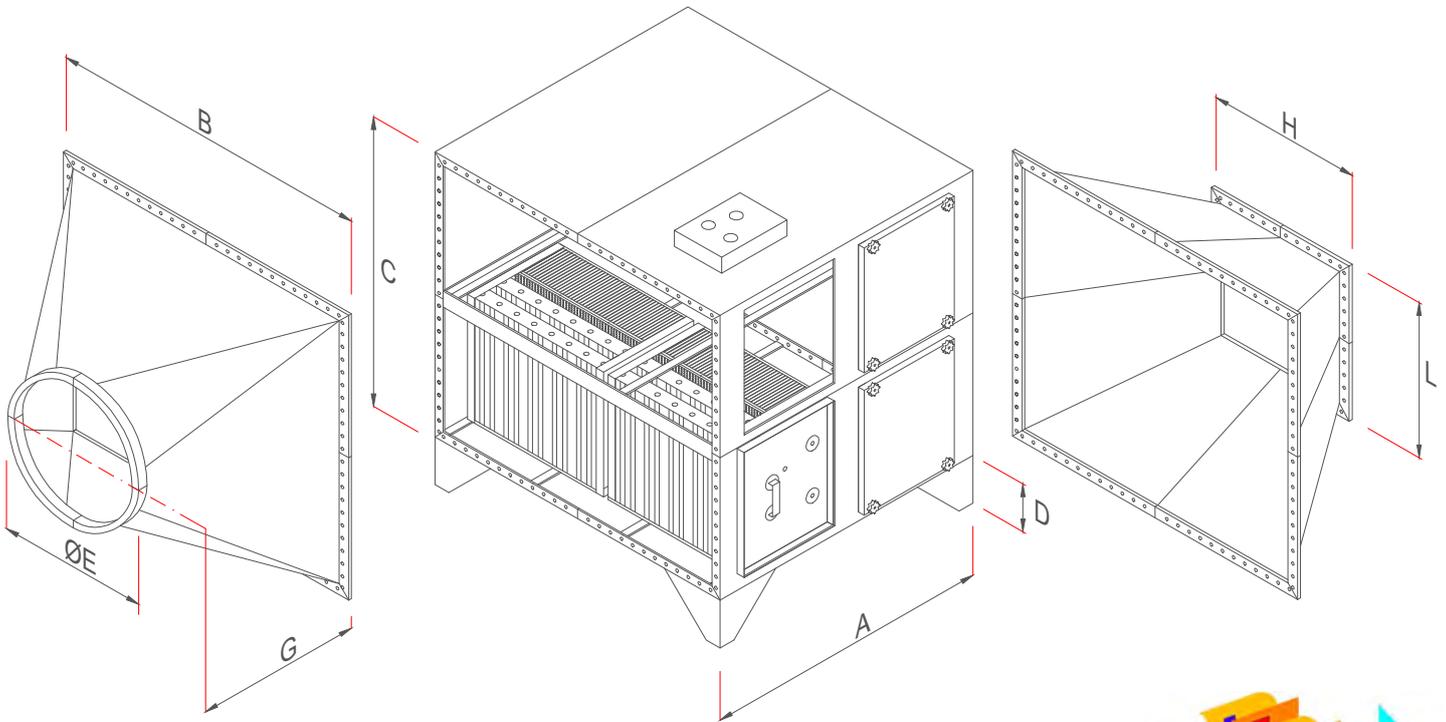
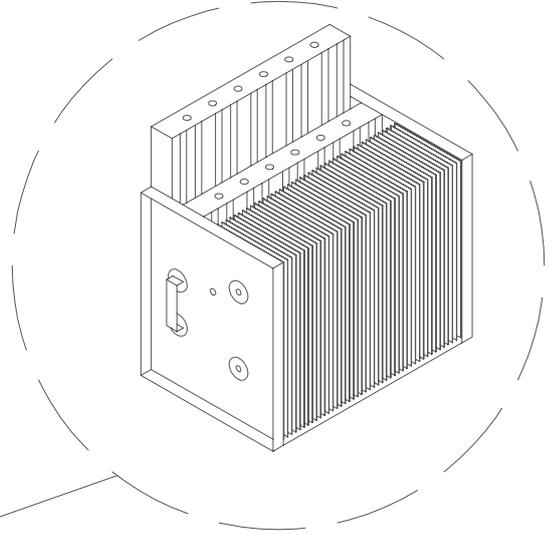
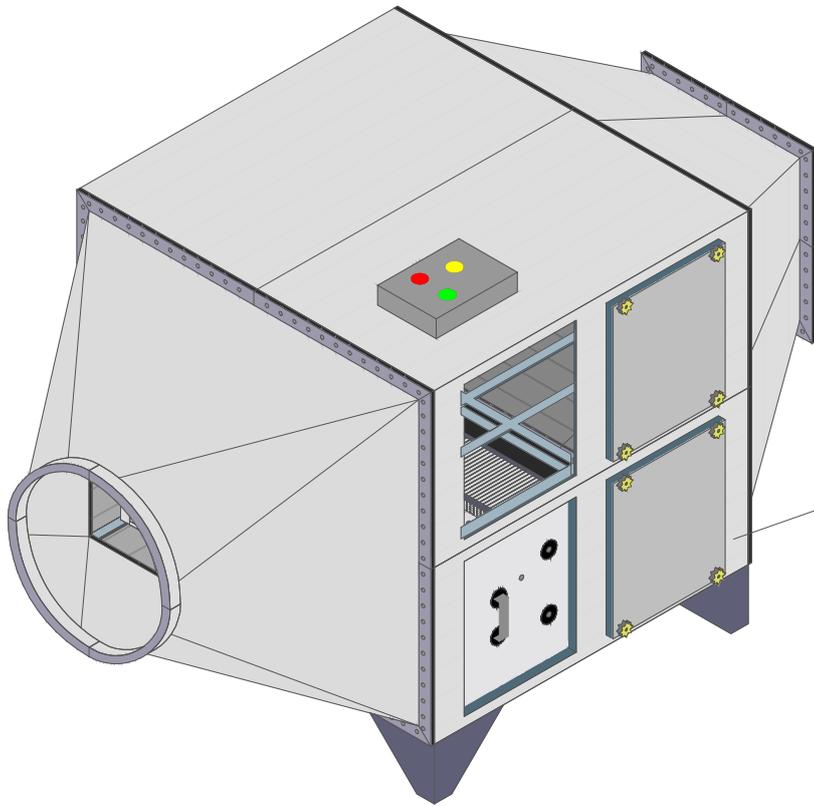
**PRECIPITADOR ELETROSTÁTICO MODELO DH – ARRANJO 1**

MODELO	VAZÃO M³/H	MÓDULOS FILTRANTES				Medidas Externas em Milímetros						
		INERCIAL	ELETROSTÁTICO	(OPCIONAL) TELA	(OPCIONAL) CARVÃO ATIVADO	A	B	C	D	E	G	H
14.4 DH - 3L6C	14.800 / 16.000	18	18	9	9	909	1.530	1.329	150	700	530	630



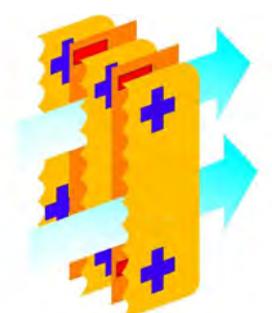
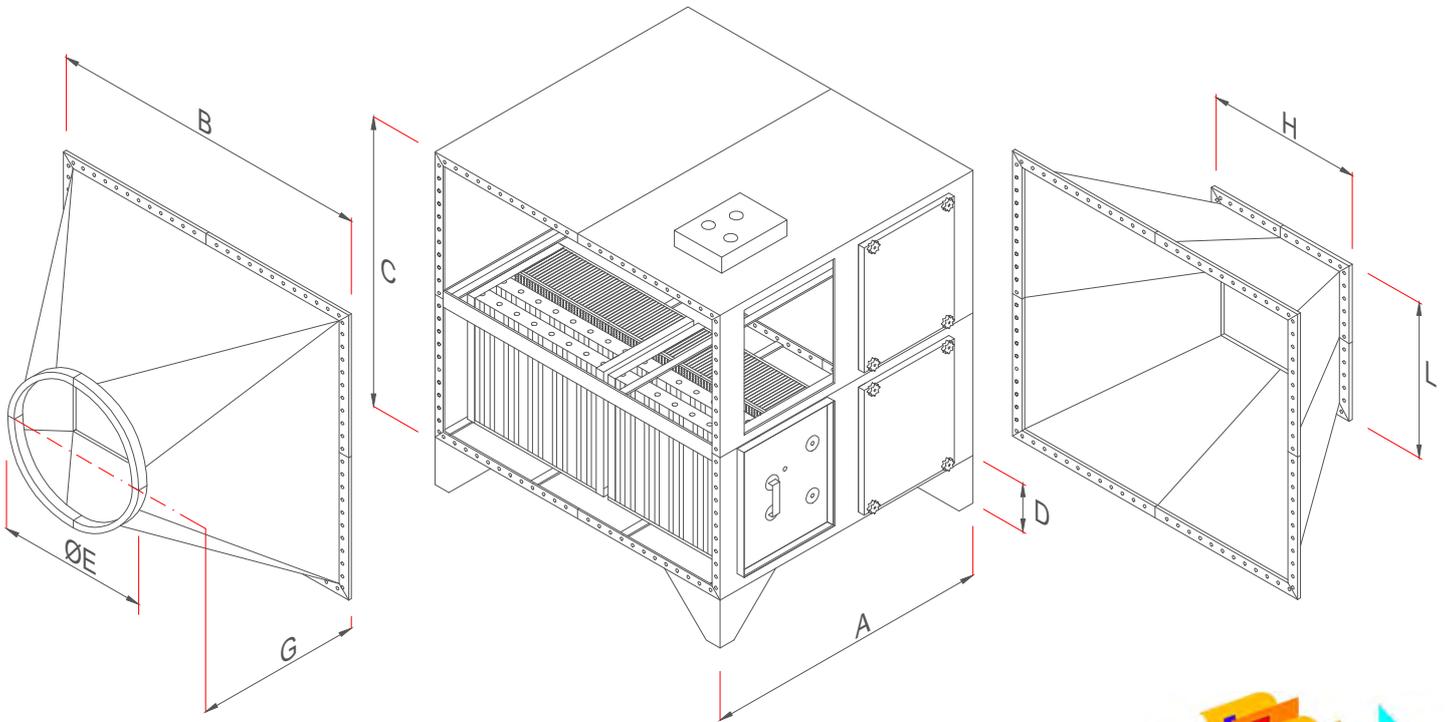
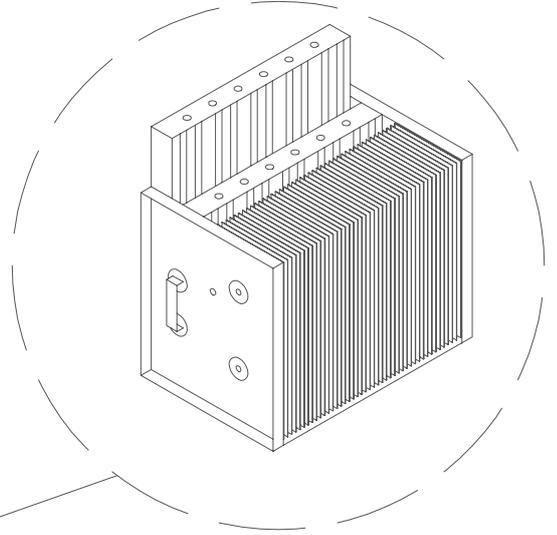
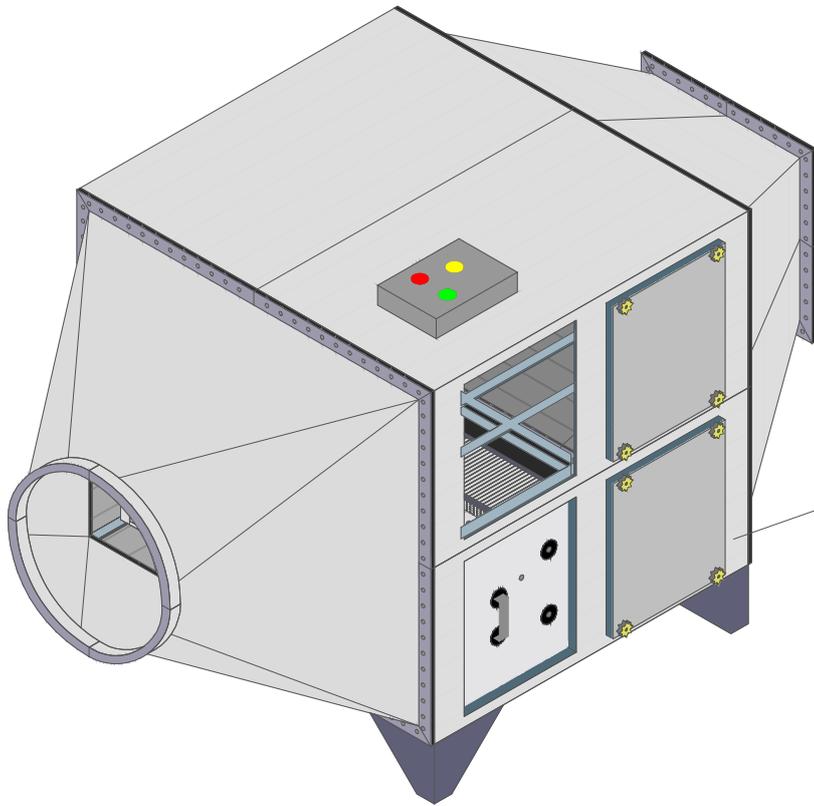
PRECIPITADOR ELETROSTÁTICO MODELO DH – ARRANJO 1

MODELO	VAZÃO M³/H	MÓDULOS FILTRANTES				Medidas Externas em Milímetros						
		INERCIAL	ELETROSTÁTICO	(OPCIONAL) TELA	(OPCIONAL) CARVÃO ATIVADO	A	B	C	D	E	G	H
16.0 DH - 5L4C	16.600 / 18.500	20	20	10	10	909	1.025	2.197	150	730	600	670



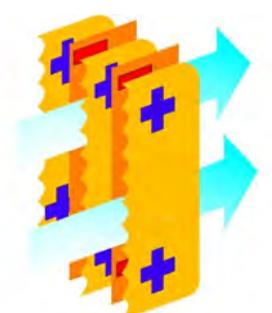
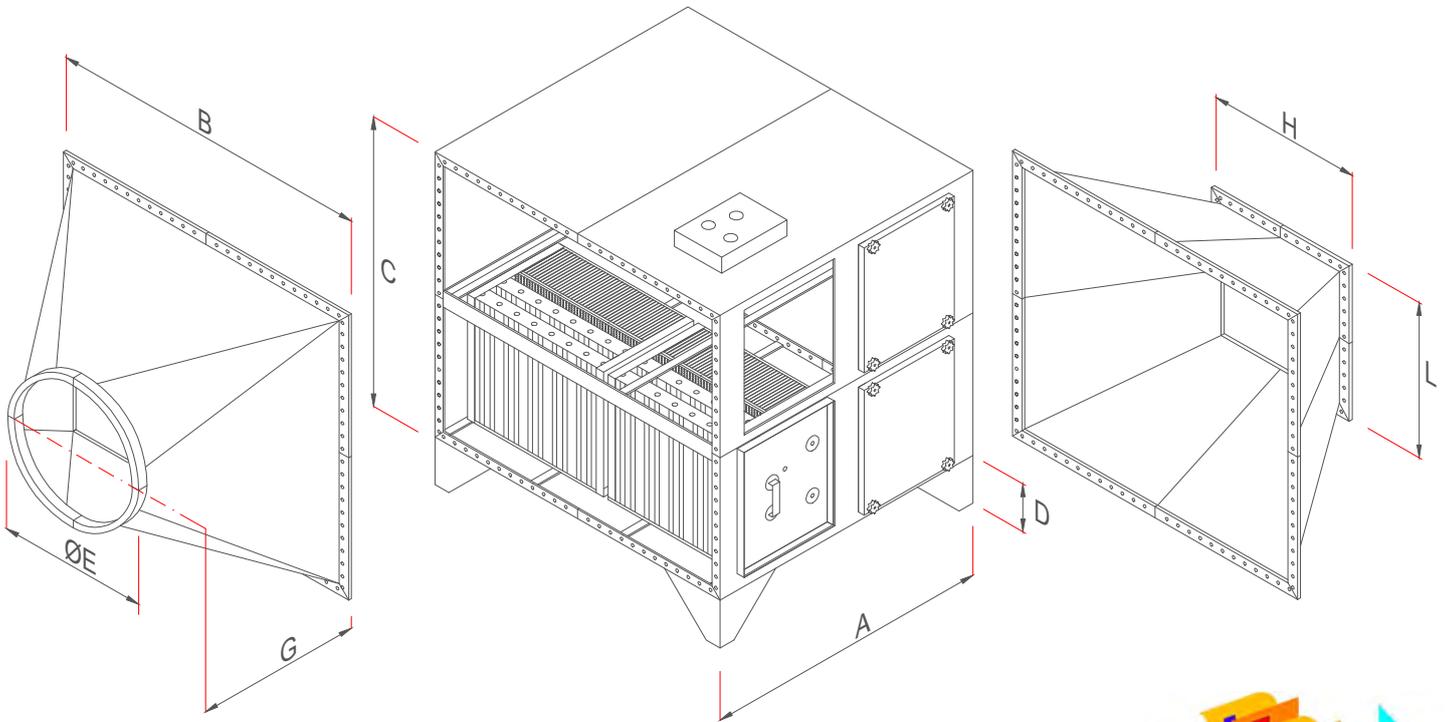
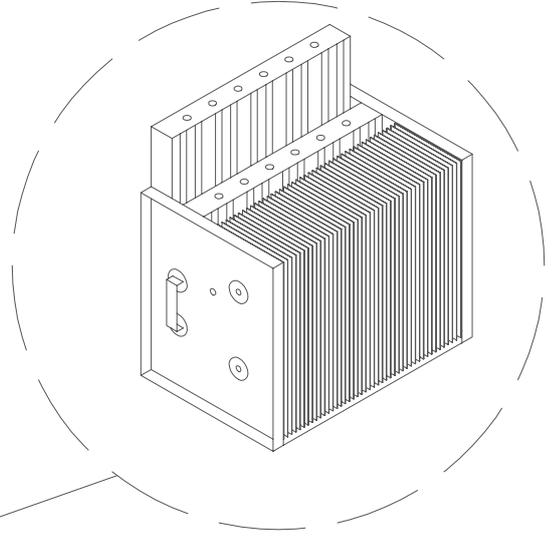
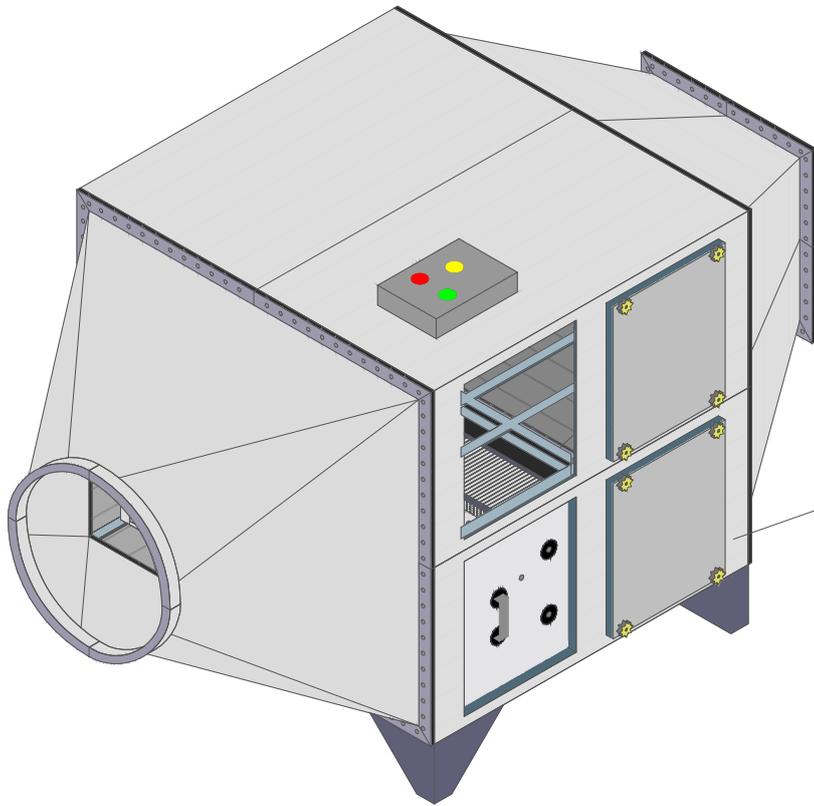
PRECIPITADOR ELETROSTÁTICO MODELO DH - ARRANJO 1

MODELO	VAZÃO M³/H	MÓDULOS FILTRANTES				Medidas Externas em Milímetros						
		INERCIAL	ELETROSTÁTICO	(OPCIONAL) TELA	(OPCIONAL) CARVÃO ATIVADO	A	B	C	D	E	G	H
19.2 DH - 6L4C	19.200 / 22.200	24	24	12	12	909	1.025	2.632	150	810	600	730



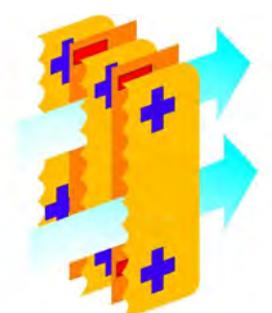
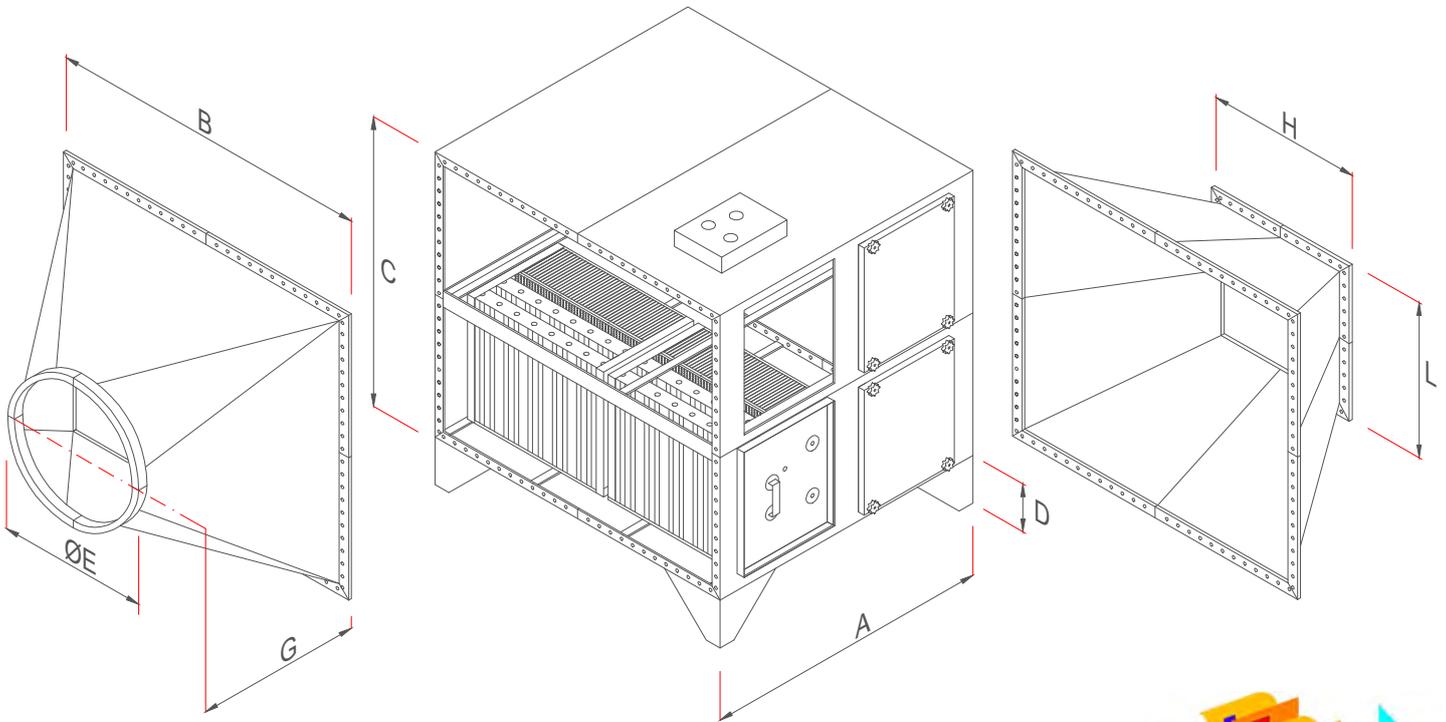
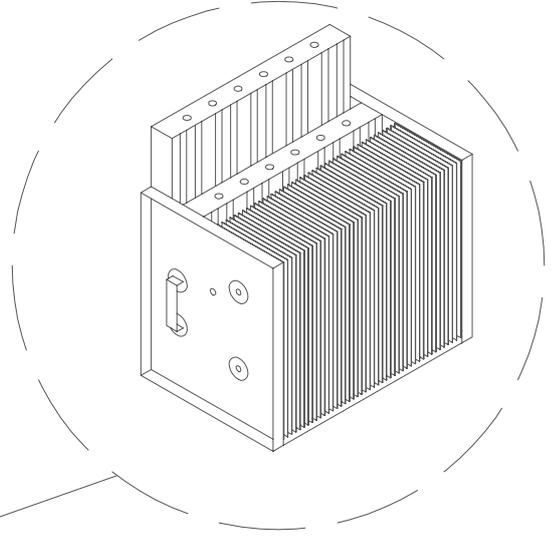
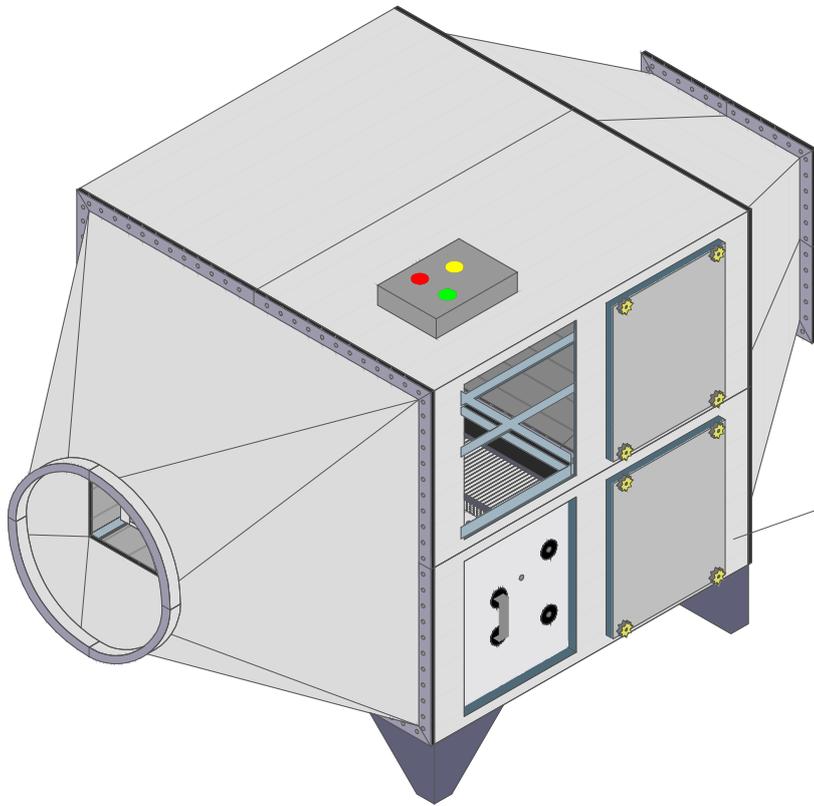
PRECIPITADOR ELETROSTÁTICO MODELO DH - ARRANJO 1

MODELO	VAZÃO M³/H	MÓDULOS FILTRANTES				Medidas Externas em Milímetros						
		INERCIAL	ELETROSTÁTICO	(OPCIONAL) TELA	(OPCIONAL) CARVÃO ATIVADO	A	B	C	D	E	G	H
24.0 DH - 5L6C	24.000 / 27.800	30	30	15	15	909	1.530	2.197	150	910	600	820



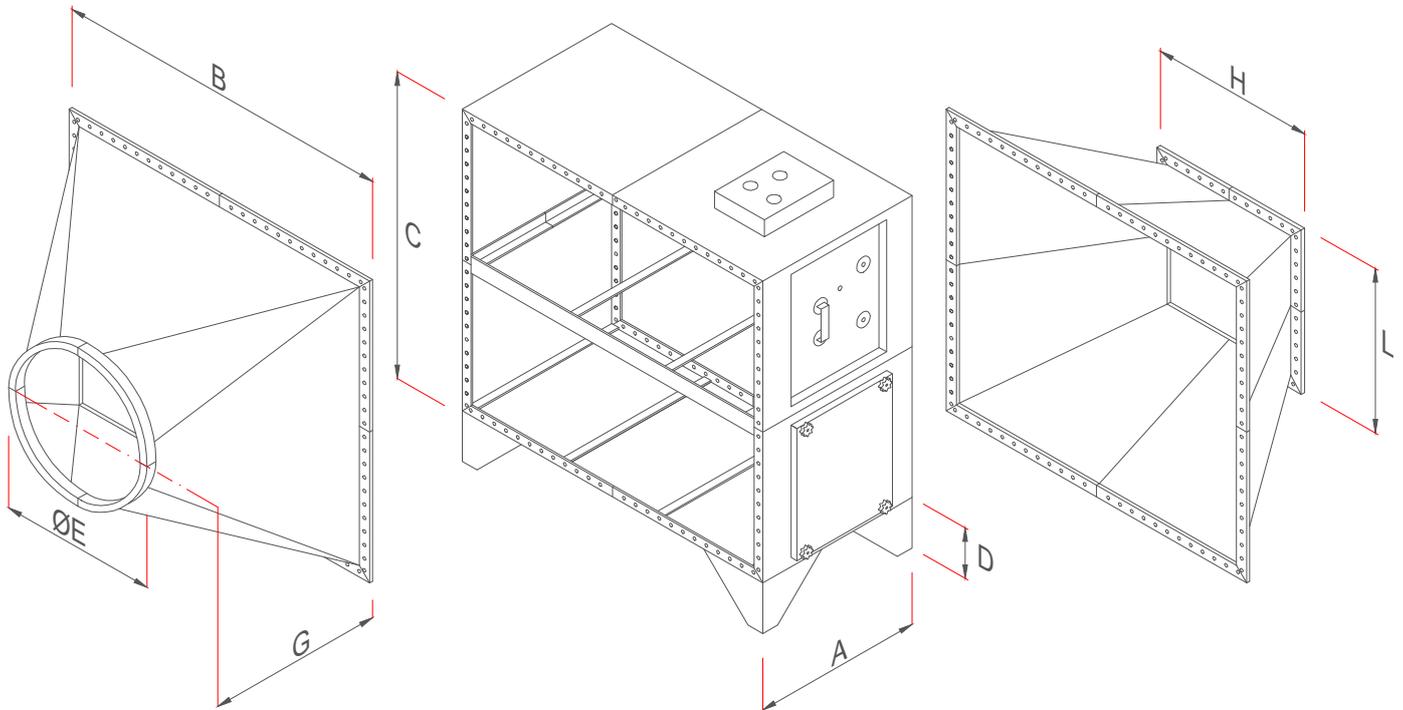
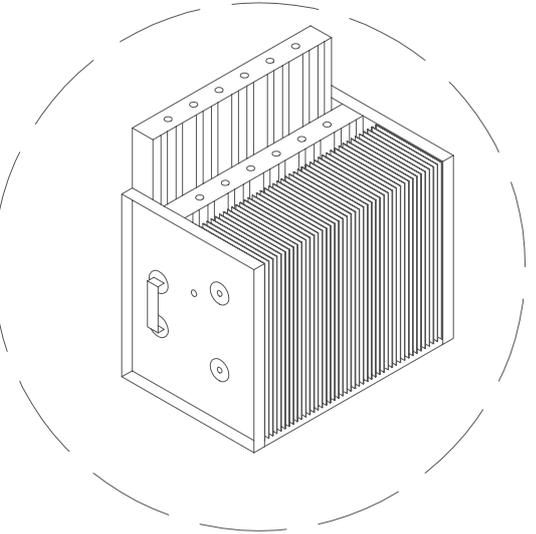
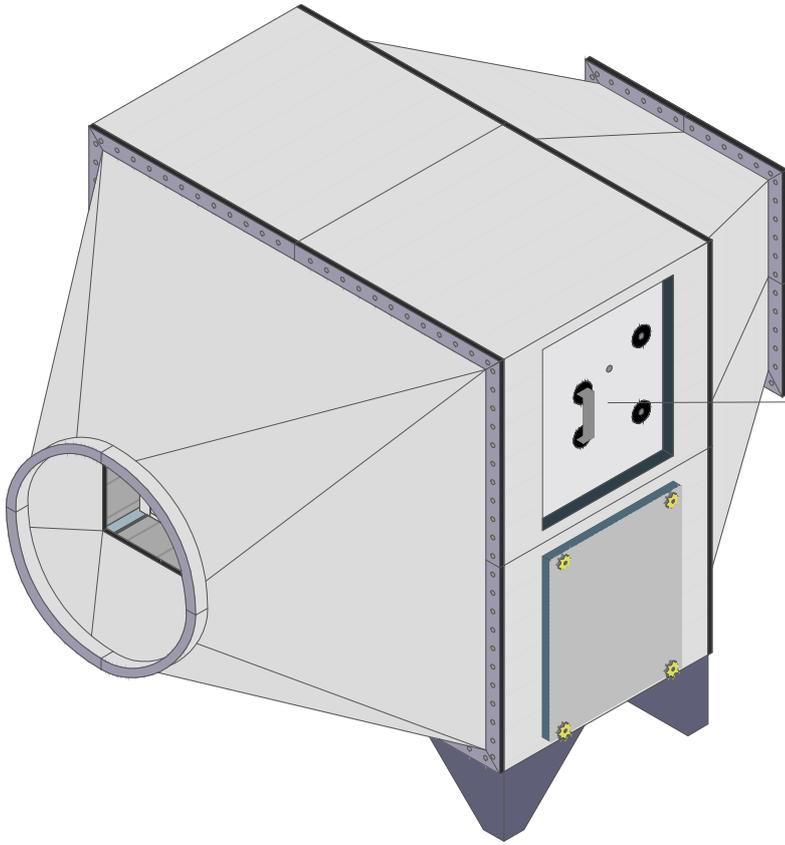
PRECIPITADOR ELETROSTÁTICO MODELO DH – ARRANJO 1

MODELO	VAZÃO M³/H	MÓDULOS FILTRANTES				Medidas Externas em Milímetros						
		INERCIAL	ELETROSTÁTICO	(OPCIONAL) TELA	(OPCIONAL) CARVÃO ATIVADO	A	B	C	D	E	G	H
28.8 DH - 6L6C	28.800 / 33.300	36	36	18	18	909	1.530	2.632	150	1.000	600	900



**PRECIPITADOR ELETROSTÁTICO MODELO SH - ARRANJO 1**

MODELO	VAZÃO M³/H	MÓDULOS FILTRANTES				Medidas Externas em Milímetros						
		INERCIAL	ELETROSTÁTICO	(OPCIONAL) TELA	(OPCIONAL) CARVÃO ATIVADO	A	B	C	D	E	G	H
1.6 SH - 1L1C	1.600 / 1.850	1	1	1	1	507	515	460	150	230	310	210



**ANVISA**  
Agência Nacional  
de Vigilância Sanitária



**HAYASHI**  
SYSTEM



ASSOCIAÇÃO  
BRASILEIRA  
DE NORMAS  
TÉCNICAS

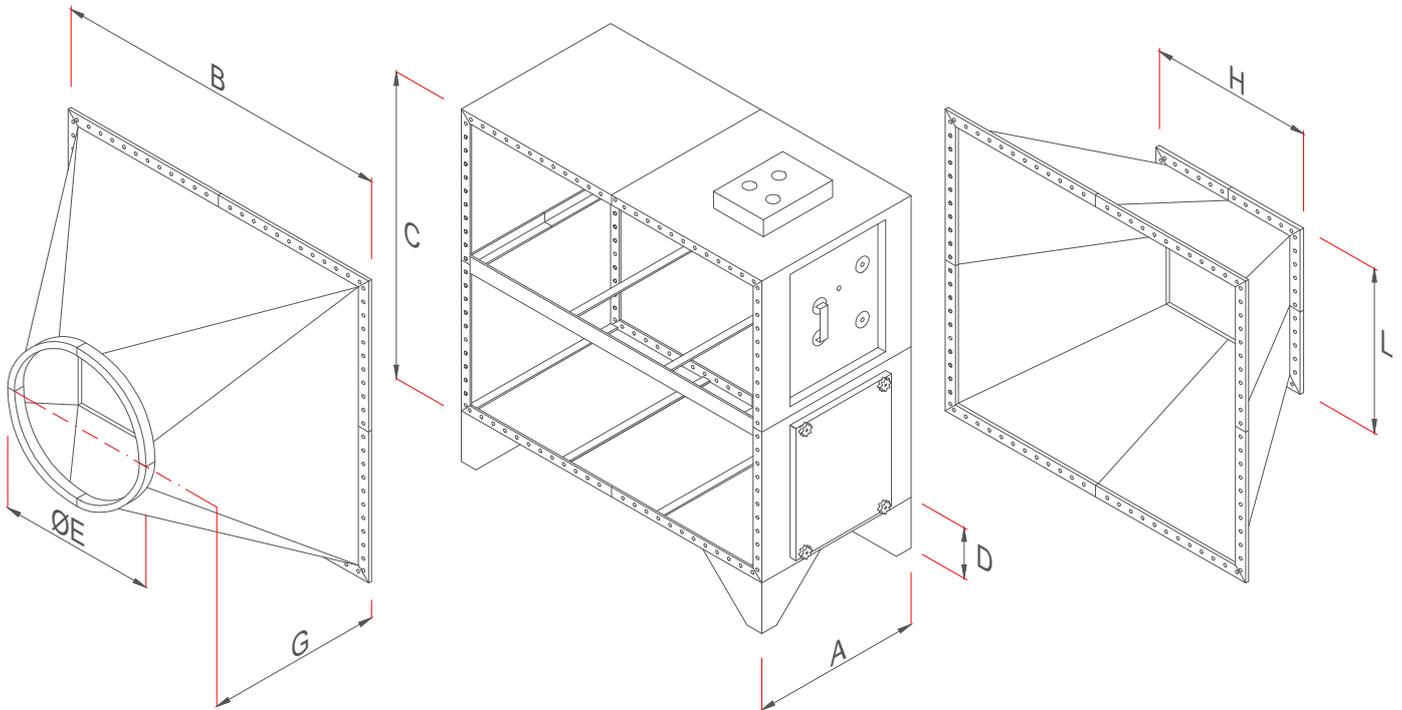
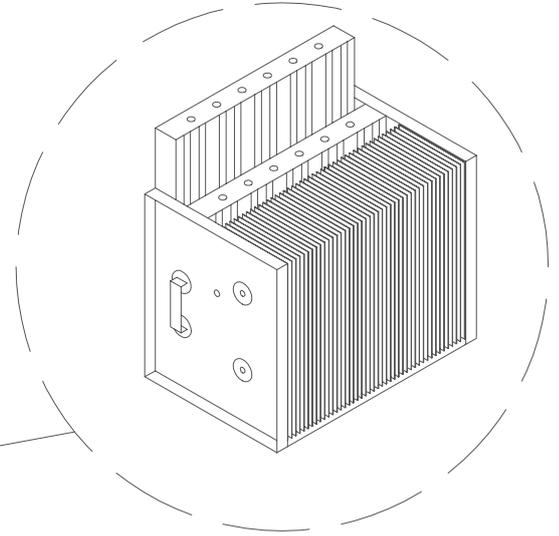
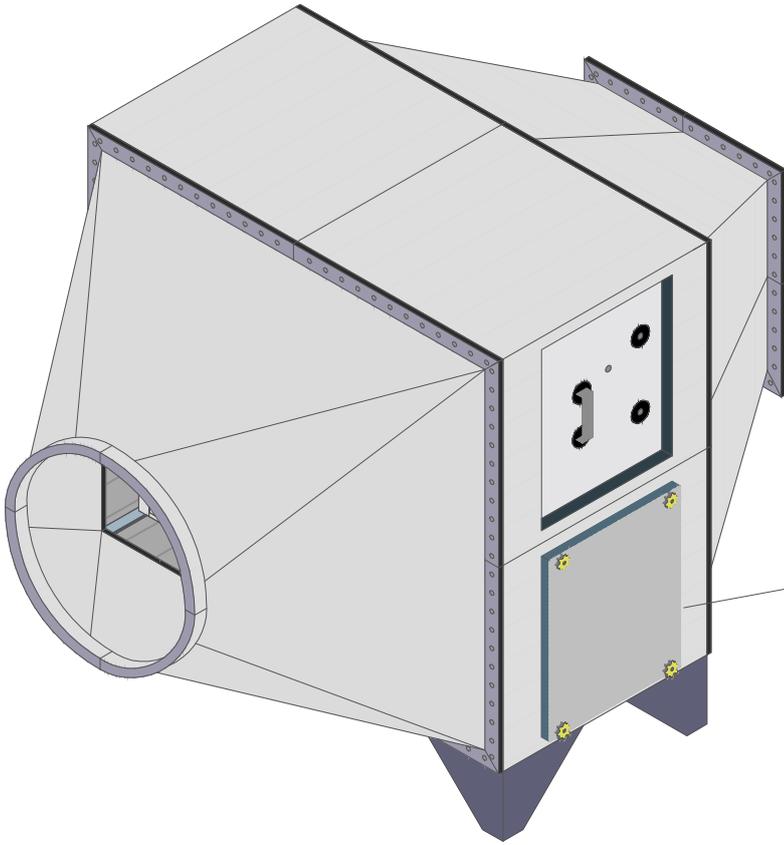


ASHRAE  
Associate  
Society  
Alliance



PRECIPITADOR ELETROSTÁTICO MODELO SH - ARRANJO 1

MODELO	VAZÃO M³/H	MÓDULOS FILTRANTES				Medidas Externas em Milímetros						
		INERCIAL	ELETROSTÁTICO	(OPCIONAL) TELA	(OPCIONAL) CARVÃO ATIVADO	A	B	C	D	E	G	H
3.2 SH - 2L1C	3.200 / 3.700	2	2	2	2	507	515	894	150	330	360	300



ANVISA  
Agência Nacional  
de Vigilância Sanitária



HAYASHI  
SYSTEM



ASSOCIAÇÃO  
BRASILEIRA  
DE NORMAS  
TÉCNICAS

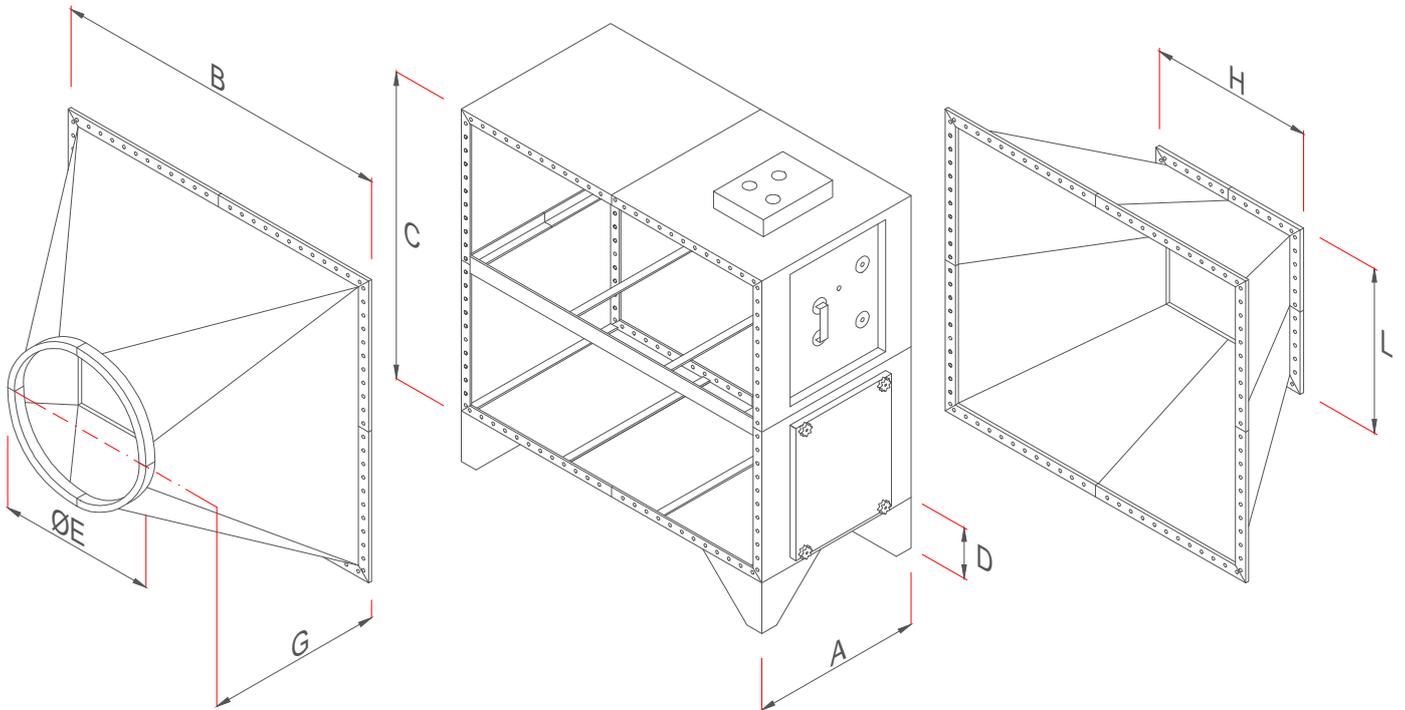
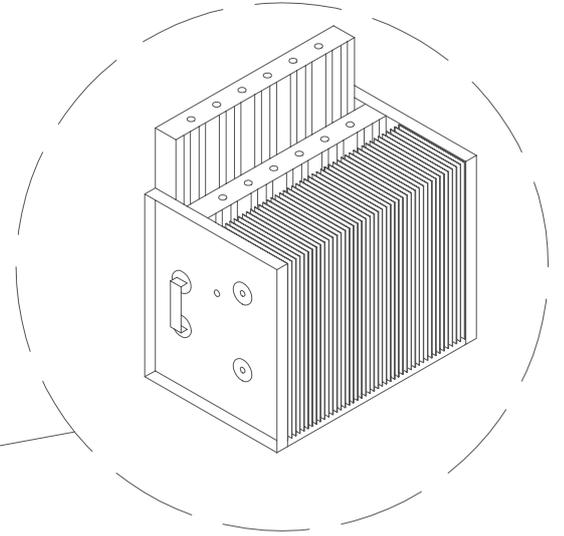
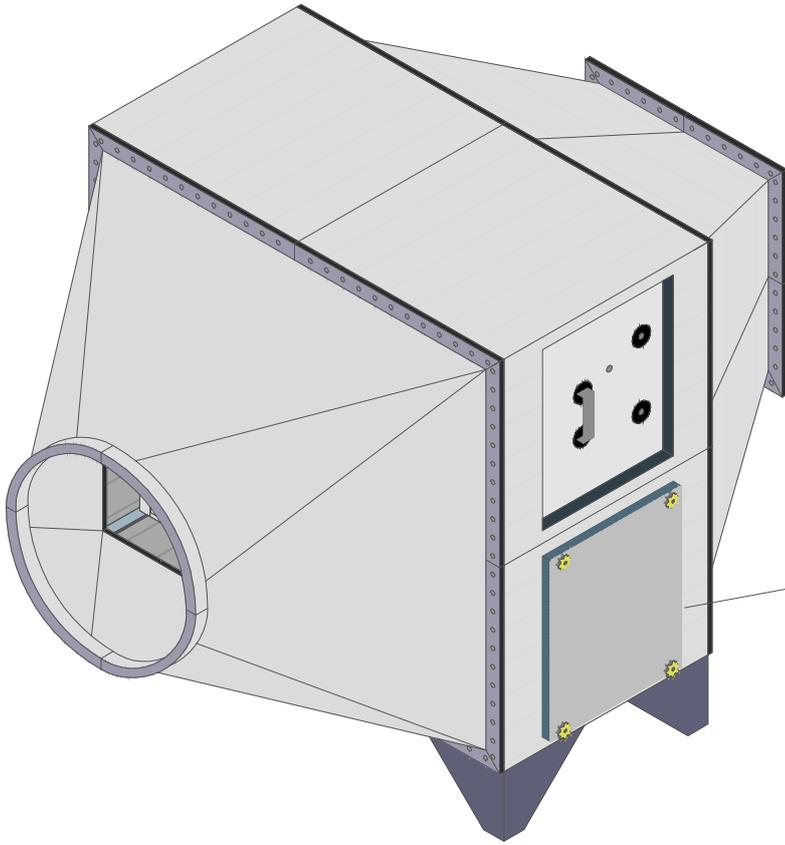


ASHRAE  
Associate  
Society  
Alliance



PRECIPITADOR ELETROSTÁTICO MODELO SH - ARRANJO 1

MODELO	VAZÃO M³/H	MÓDULOS FILTRANTES				Medidas Externas em Milímetros						
		INERCIAL	ELETROSTÁTICO	(OPCIONAL) TELA	(OPCIONAL) CARVÃO ATIVADO	A	B	C	D	E	G	H
4.8 SH - 3L1C	4.800 / 5.600	3	3	3	3	507	515	1.329	150	400	360	360



ANVISA  
Agência Nacional  
de Vigilância Sanitária



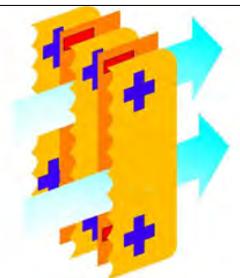
HAYASHI  
SYSTEM



ASSOCIAÇÃO  
BRASILEIRA  
DE NORMAS  
TÉCNICAS

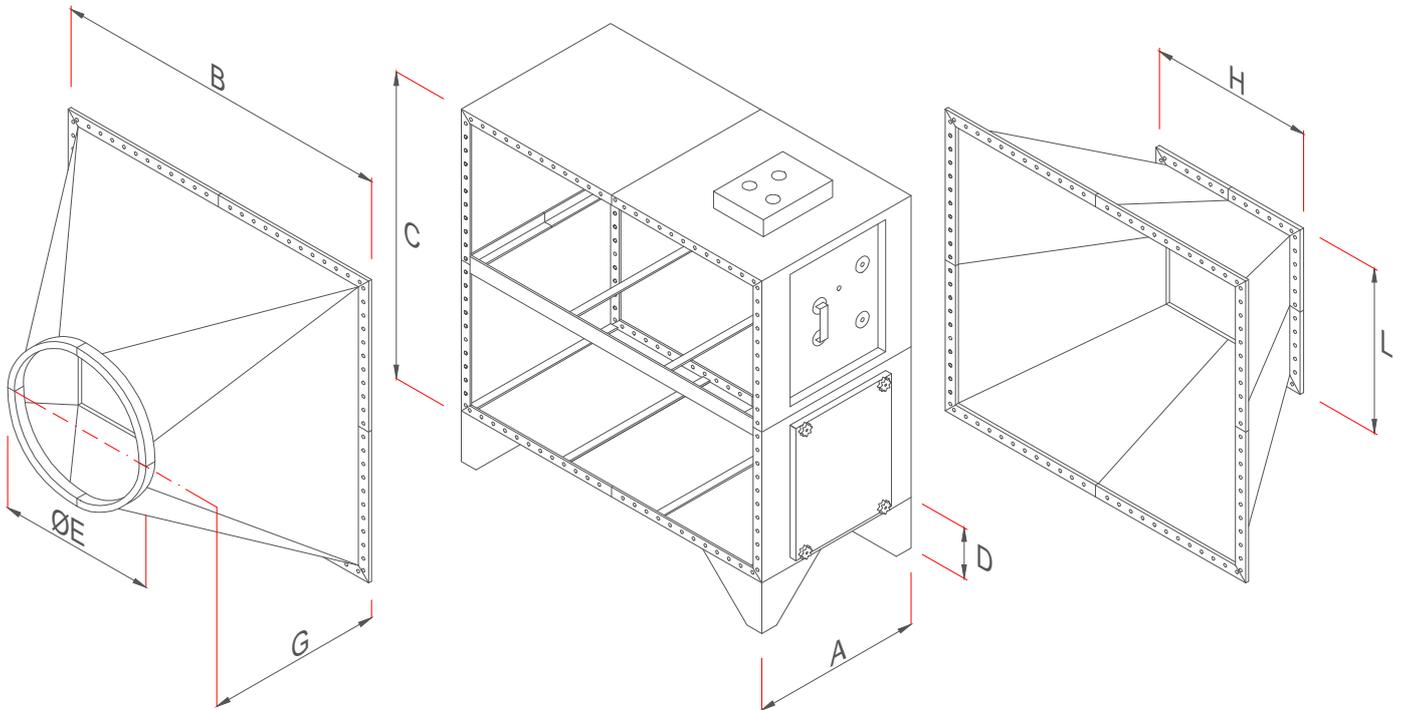
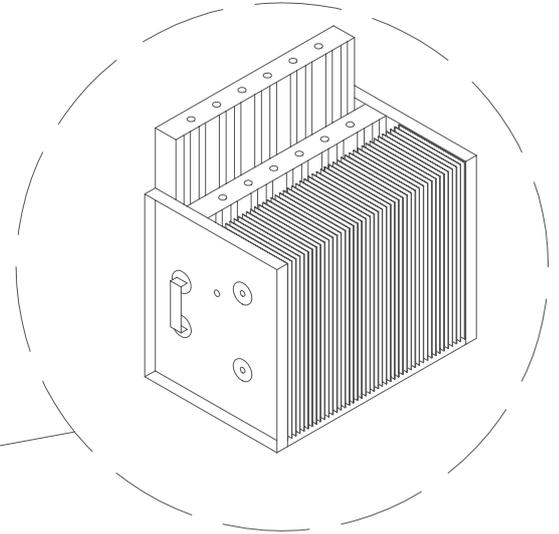
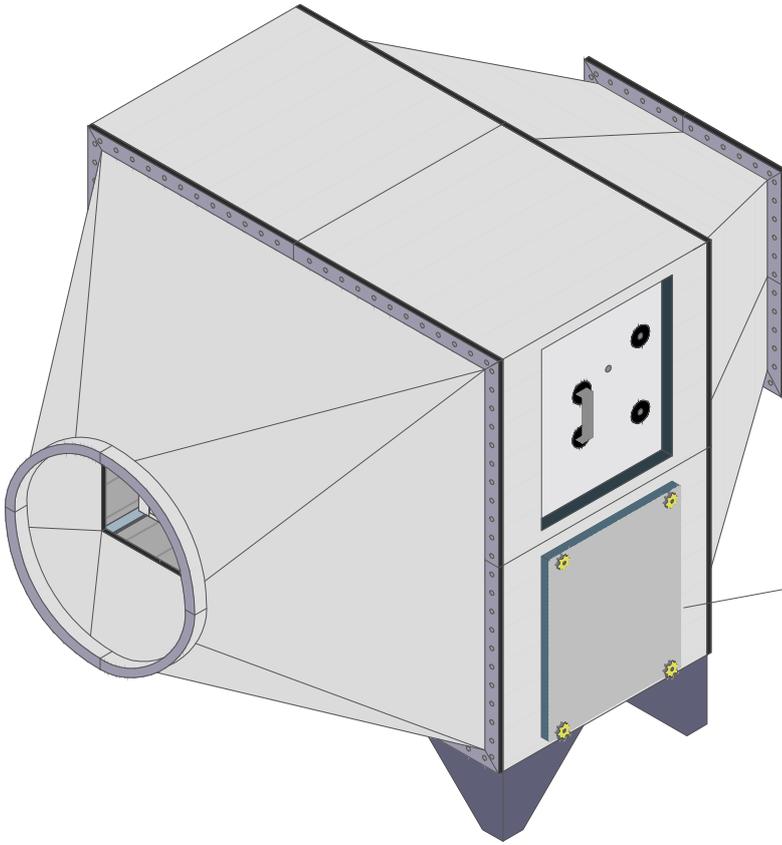


ASHRAE  
Associate  
Society  
Alliance



PRECIPITADOR ELETROSTÁTICO MODELO SH - ARRANJO 1

MODELO	VAZÃO M³/H	MÓDULOS FILTRANTES				Medidas Externas em Milímetros						
		INERCIAL	ELETROSTÁTICO	(OPCIONAL) TELA	(OPCIONAL) CARVÃO ATIVADO	A	B	C	D	E	G	H
6.4 SH - 2L2C	6.400 / 7.400	4	4	4	4	507	1.020	894	150	470	450	420



ANVISA  
Agência Nacional  
de Vigilância Sanitária



HAYASHI  
SYSTEM



ASSOCIAÇÃO  
BRASILEIRA  
DE NORMAS  
TÉCNICAS

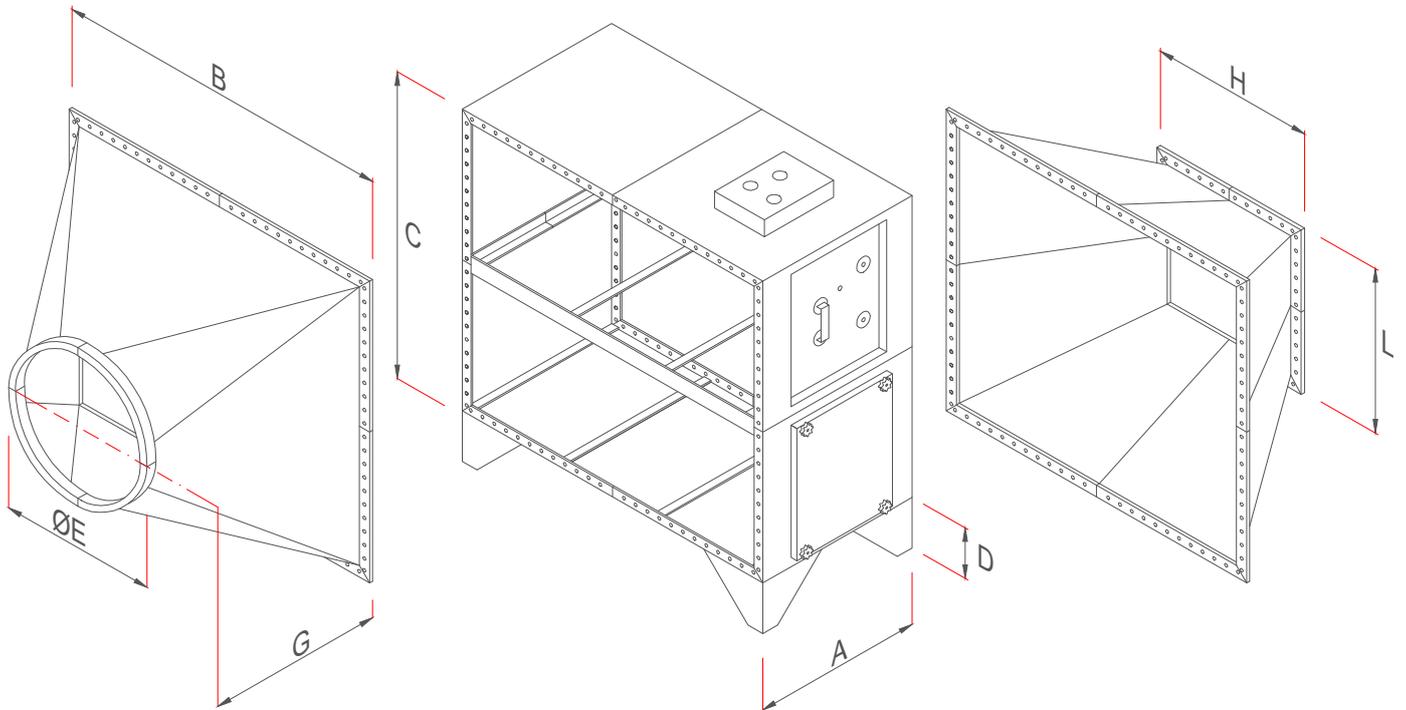
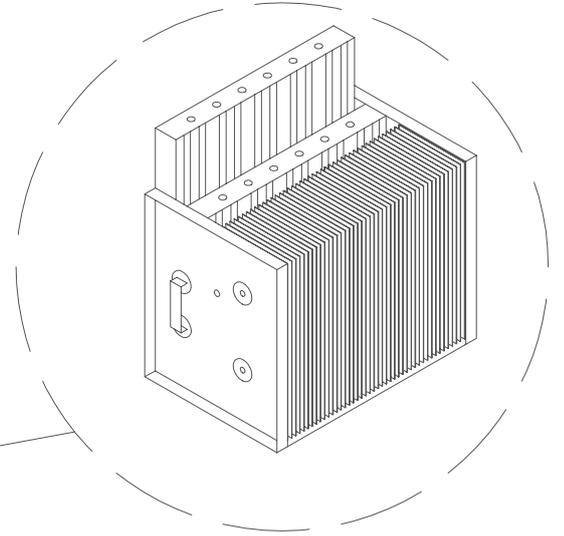
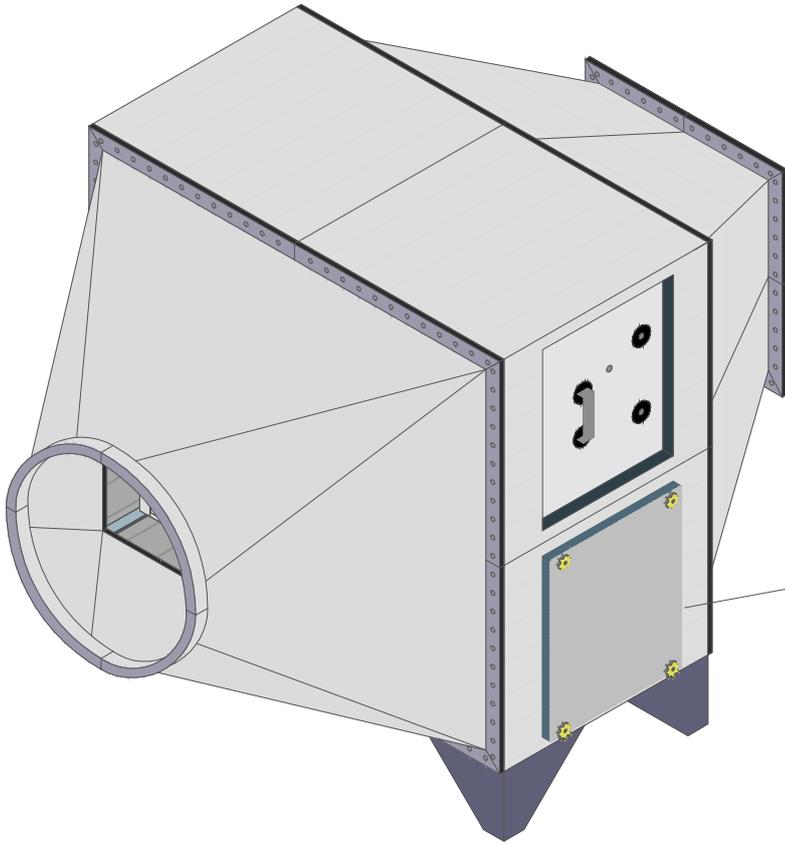


ASHRAE  
Associate  
Society  
Alliance



PRECIPITADOR ELETROSTÁTICO MODELO SH - ARRANJO 1

MODELO	VAZÃO M³/H	MÓDULOS FILTRANTES				Medidas Externas em Milímetros						
		INERCIAL	ELETROSTÁTICO	(OPCIONAL) TELA	(OPCIONAL) CARVÃO ATIVADO	A	B	C	D	E	G	H
9.6 SH - 3L2C	9.600 / 11.000	6	6	6	6	507	1.020	1.329	150	580	480	510



ANVISA  
Agência Nacional  
de Vigilância Sanitária



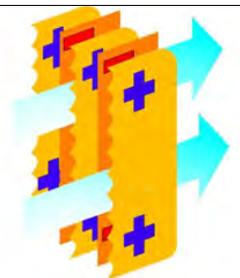
HAYASHI  
SYSTEM



ASSOCIAÇÃO  
BRASILEIRA  
DE NORMAS  
TÉCNICAS

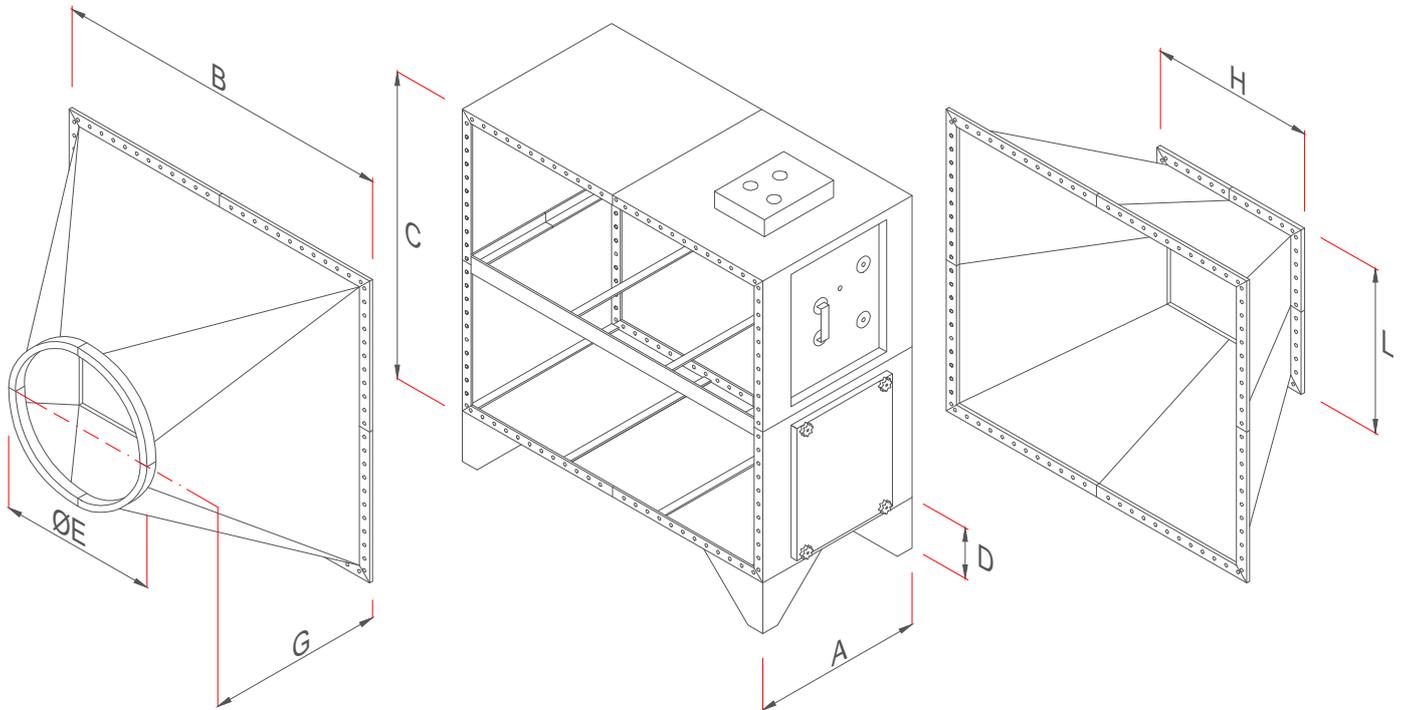
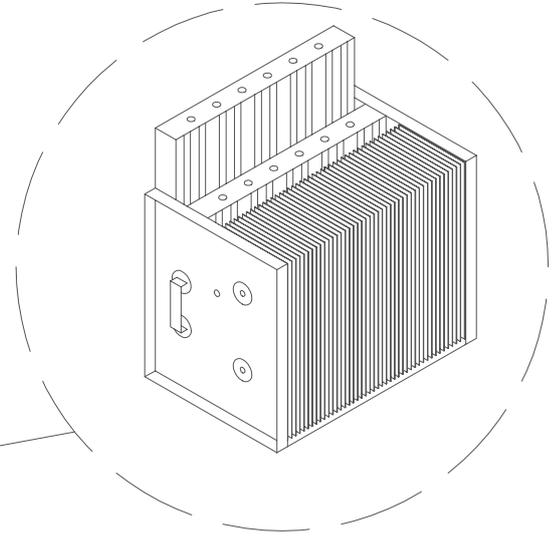
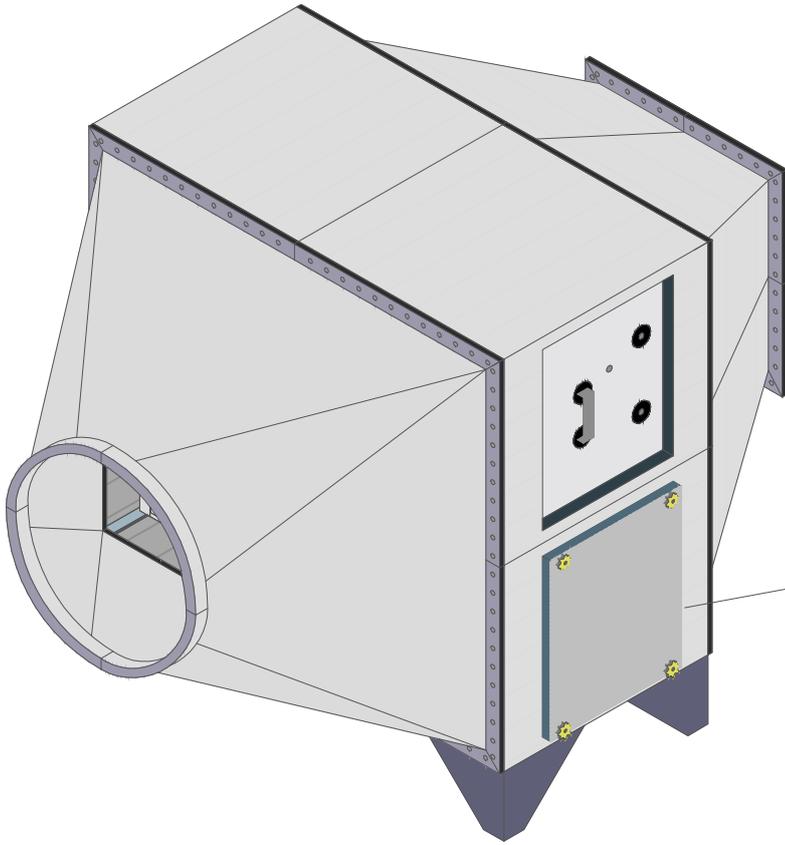


ASHRAE  
Associate  
Society  
Alliance



PRECIPITADOR ELETROSTÁTICO MODELO SH – ARRANJO 1

MODELO	VAZÃO M³/H	MÓDULOS FILTRANTES				Medidas Externas em Milímetros						
		INERCIAL	ELETROSTÁTICO	(OPCIONAL) TELA	(OPCIONAL) CARVÃO ATIVADO	A	B	C	D	E	G	H
12.8 SH - 4L2C	12.800 / 14.400	8	8	8	8	507	1.020	1.763	150	650	530	600



ANVISA  
Agência Nacional  
de Vigilância Sanitária



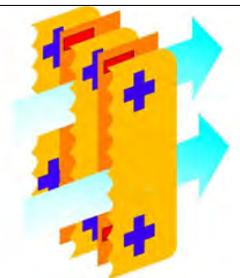
HAYASHI  
SYSTEM



ASSOCIAÇÃO  
BRASILEIRA  
DE NORMAS  
TÉCNICAS

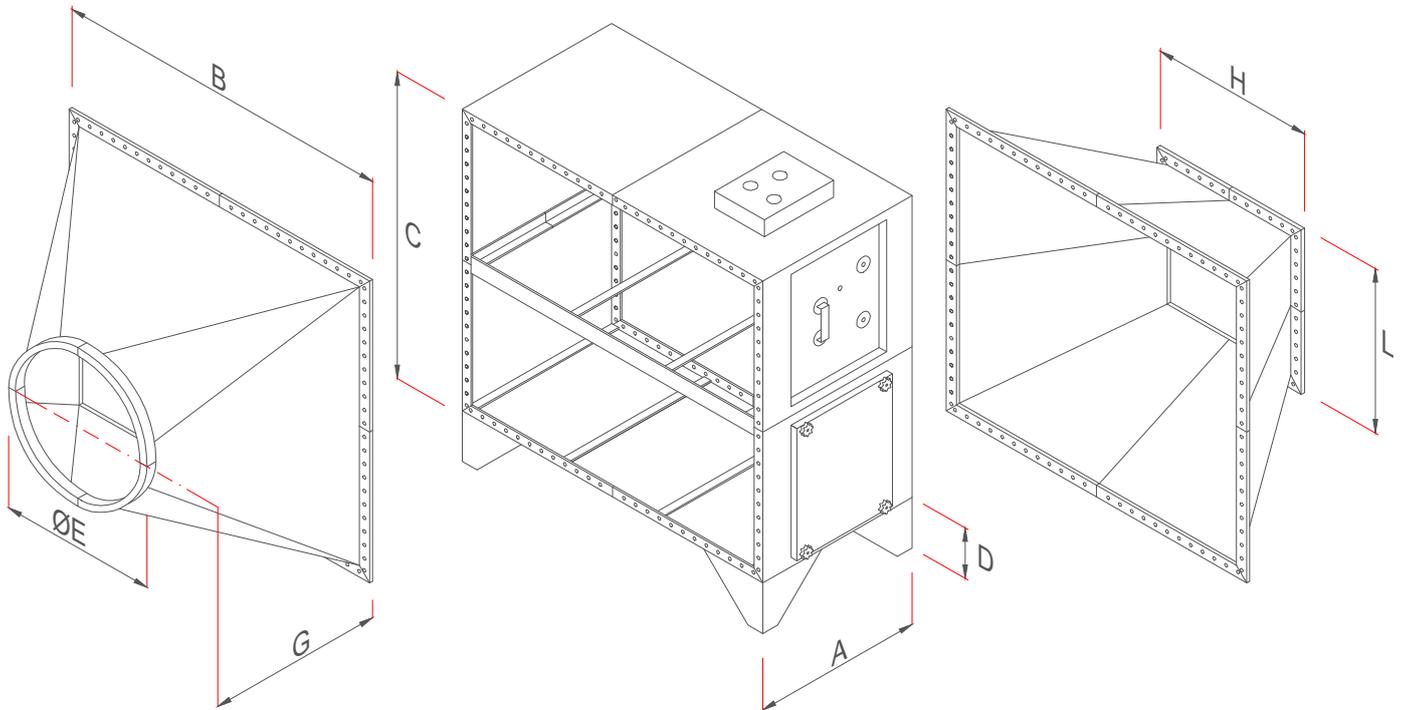
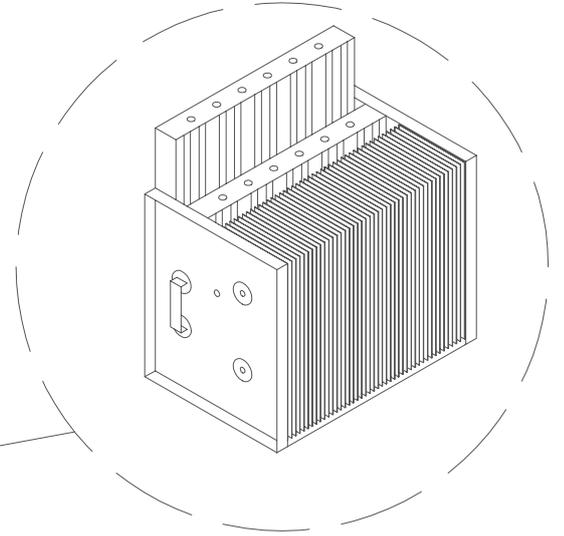
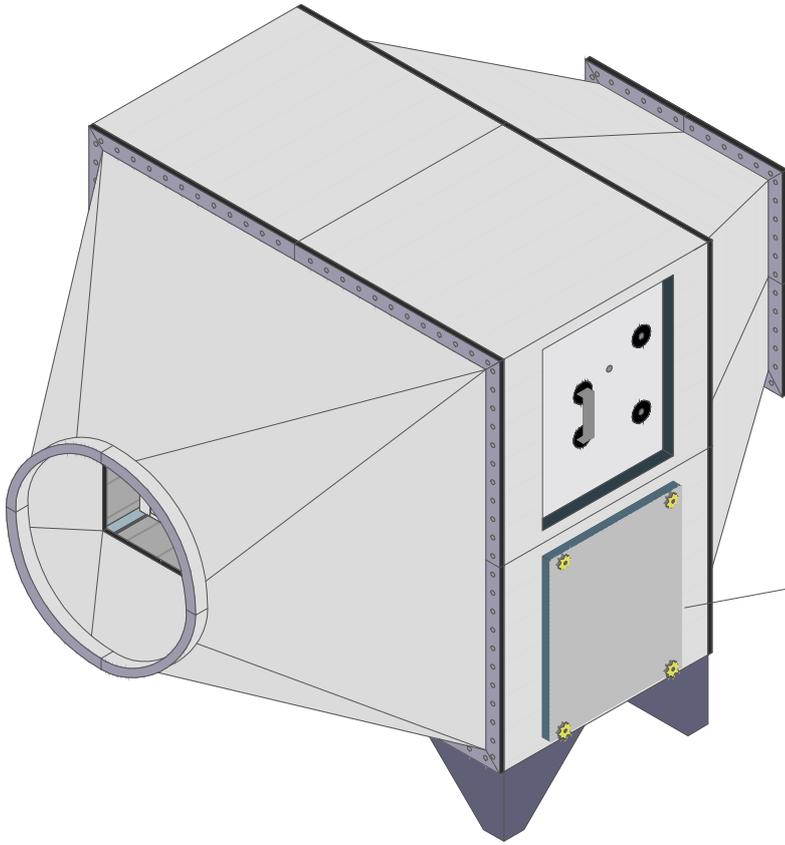


ASHRAE  
Associate  
Society  
Alliance



PRECIPITADOR ELETROSTÁTICO MODELO SH - ARRANJO 1

MODELO	VAZÃO M³/H	MÓDULOS FILTRANTES				Medidas Externas em Milímetros						
		INERCIAL	ELETROSTÁTICO	(OPCIONAL) TELA	(OPCIONAL) CARVÃO ATIVADO	A	B	C	D	E	G	H
14.4 SH - 3L3C	14.800 / 16.000	9	9	9	9	507	1.523	1.329	150	700	530	630



ANVISA  
Agência Nacional  
de Vigilância Sanitária



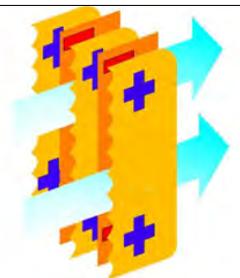
HAYASHI  
SYSTEM



ASSOCIAÇÃO  
BRASILEIRA  
DE NORMAS  
TÉCNICAS

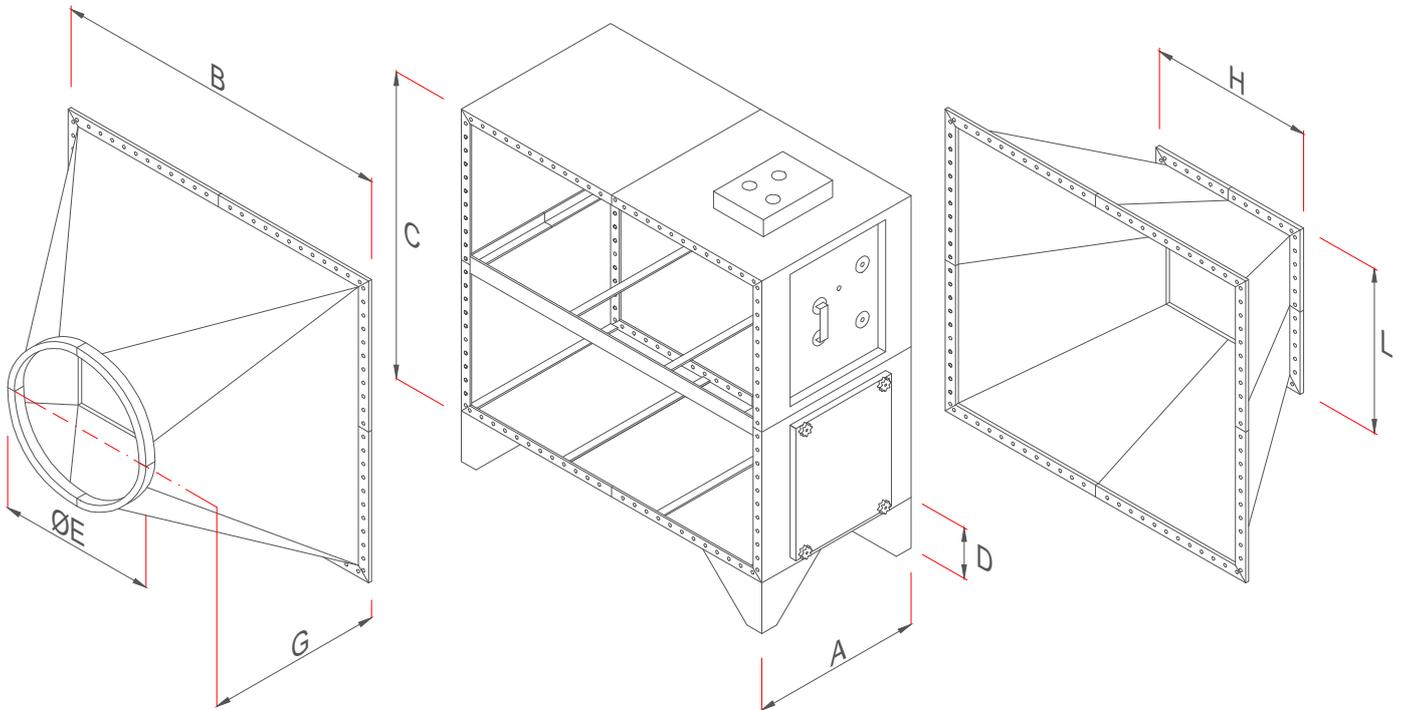
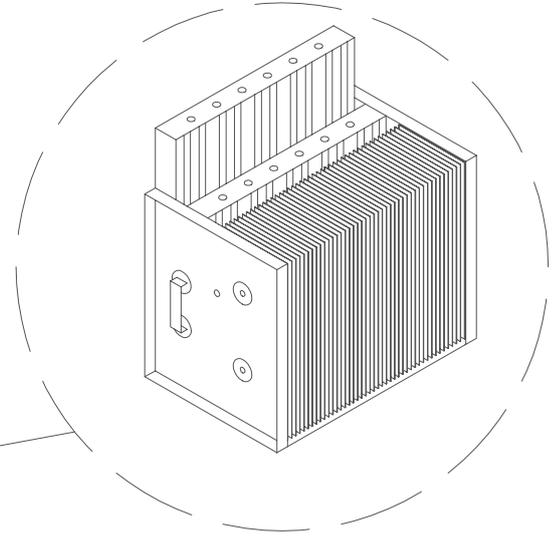
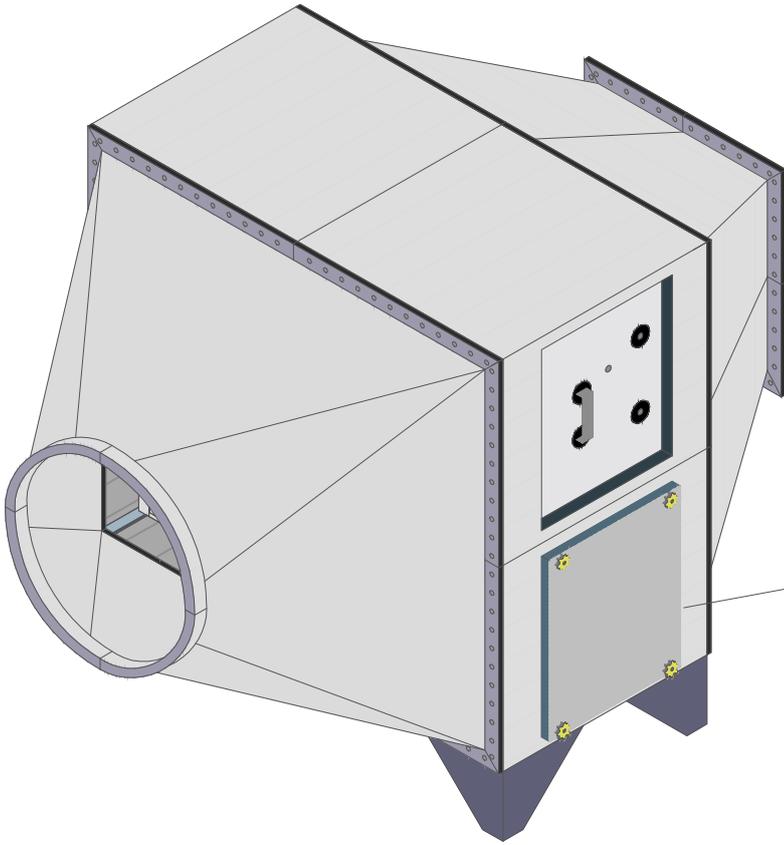


ASHRAE  
Associate  
Society  
Alliance



PRECIPITADOR ELETROSTÁTICO MODELO SH - ARRANJO 1

MODELO	VAZÃO M³/H	MÓDULOS FILTRANTES				Medidas Externas em Milímetros						
		INERCIAL	ELETROSTÁTICO	(OPCIONAL) TELA	(OPCIONAL) CARVÃO ATIVADO	A	B	C	D	E	G	H
16.0 SH - 5L2C	16.600 / 18.500	10	10	10	10	507	1.020	2.197	150	730	600	670



ANVISA  
Agência Nacional  
de Vigilância Sanitária



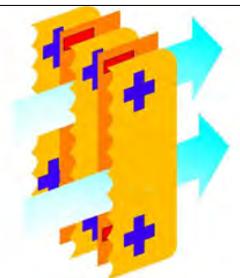
HAYASHI  
SYSTEM



ASSOCIAÇÃO  
BRASILEIRA  
DE NORMAS  
TÉCNICAS

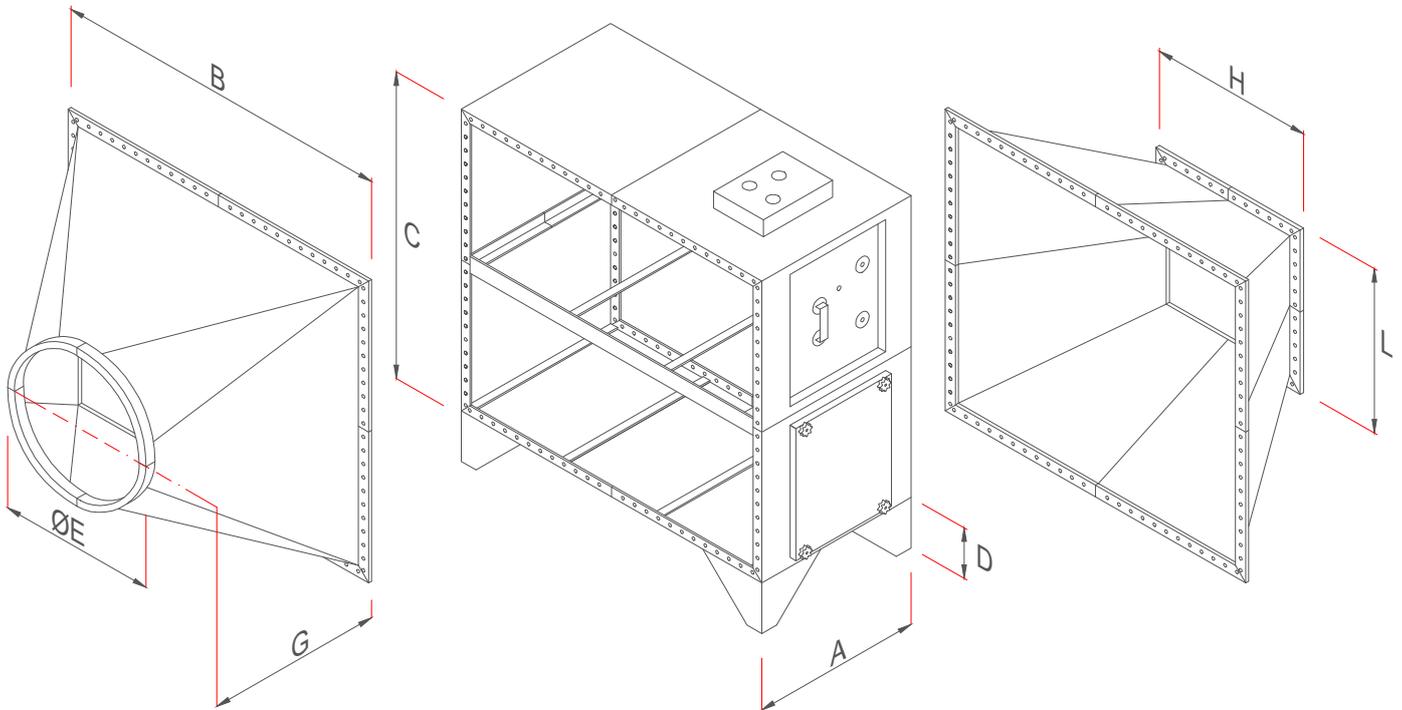
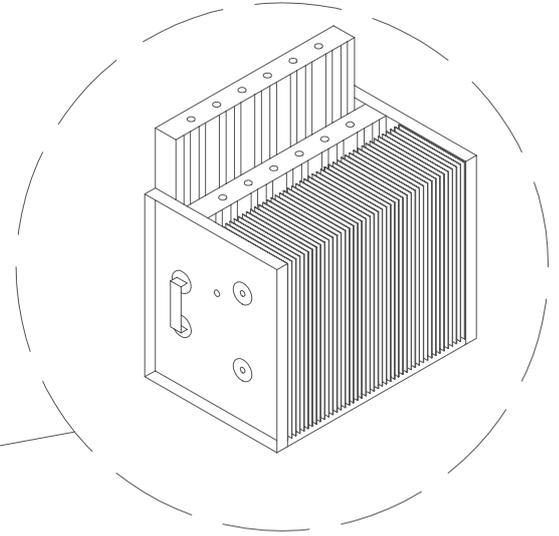
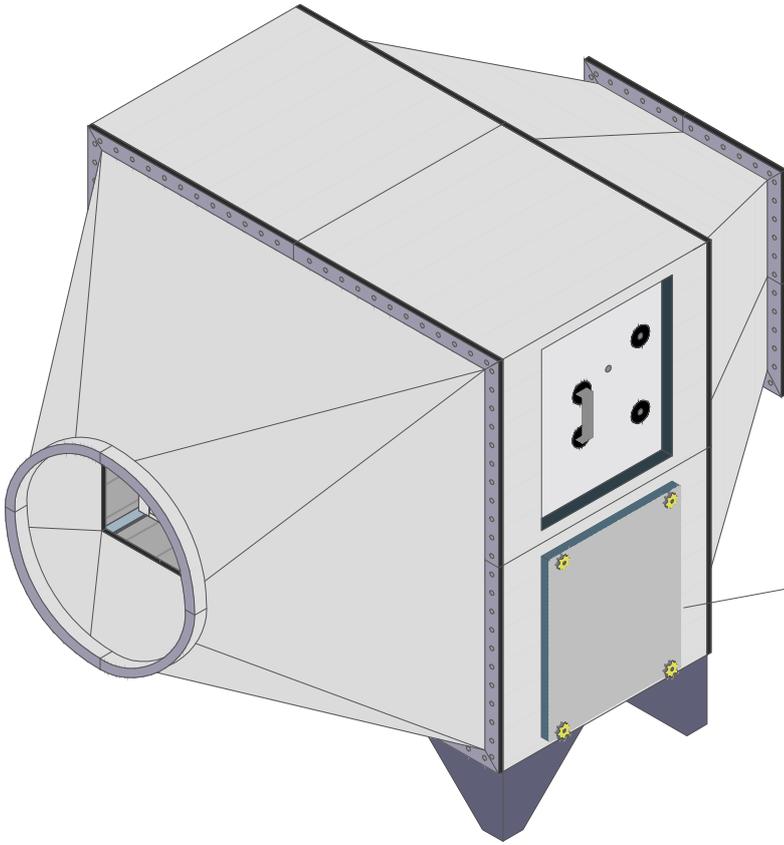


ASHRAE  
Associate  
Society  
Alliance



**PRECIPITADOR ELETROSTÁTICO MODELO SH – ARRANJO 1**

MODELO	VAZÃO M³/H	MÓDULOS FILTRANTES				Medidas Externas em Milímetros						
		INERCIAL	ELETROSTÁTICO	(OPCIONAL) TELA	(OPCIONAL) CARVÃO ATIVADO	A	B	C	D	E	G	H
19.2 SH - 6L2C	19.200 / 22.200	12	12	12	12	507	1.020	2.632	150	810	600	730



**ANVISA**  
Agência Nacional  
de Vigilância Sanitária



**HAYASHI**  
SYSTEM



ASSOCIAÇÃO  
BRASILEIRA  
DE NORMAS  
TÉCNICAS

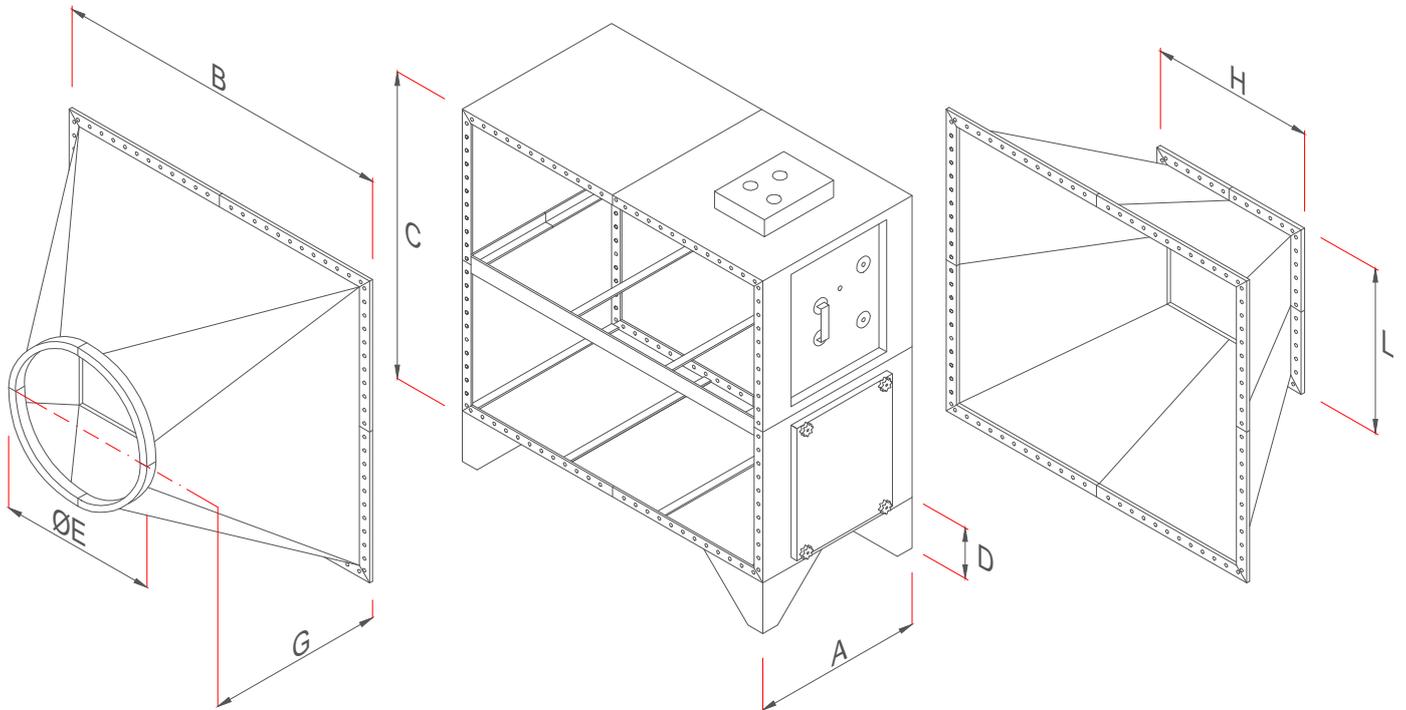
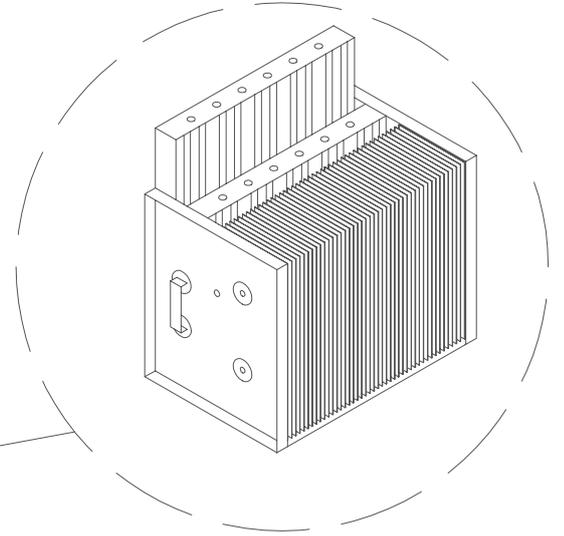
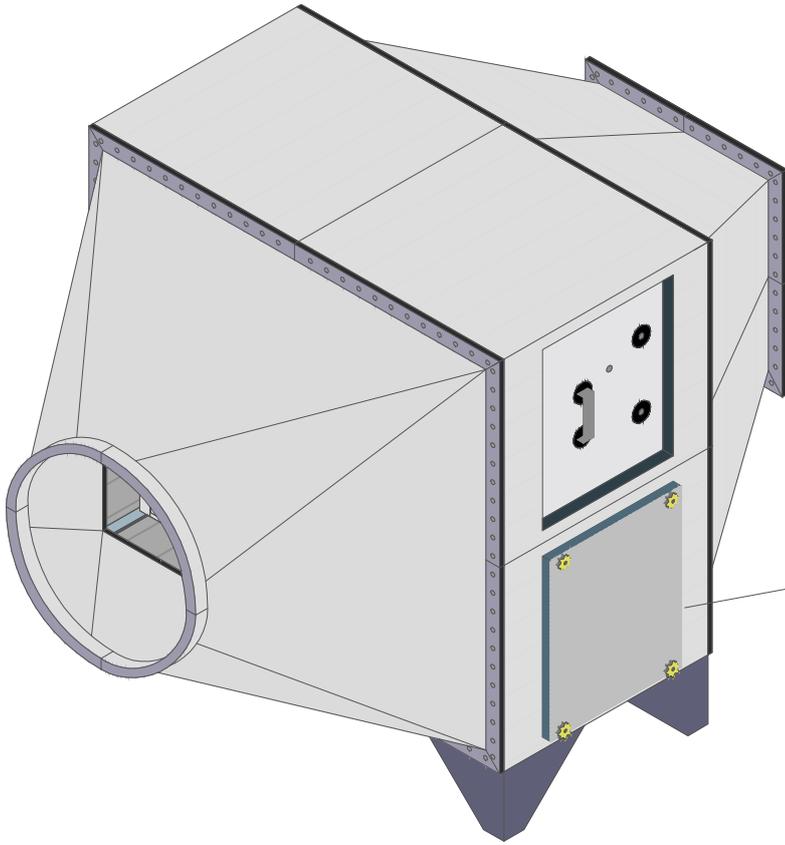


ASHRAE  
Associate  
Society  
Alliance



PRECIPITADOR ELETROSTÁTICO MODELO SH - ARRANJO 1

MODELO	VAZÃO M³/H	MÓDULOS FILTRANTES				Medidas Externas em Milímetros						
		INERCIAL	ELETROSTÁTICO	(OPCIONAL) TELA	(OPCIONAL) CARVÃO ATIVADO	A	B	C	D	E	G	H
24.0 SH - 5L3C	24.000 / 27.800	15	15	15	15	507	1.523	2.197	150	910	600	820



ANVISA  
Agência Nacional  
de Vigilância Sanitária



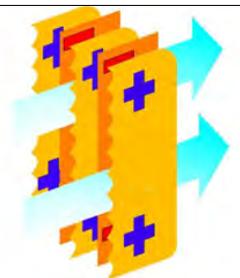
HAYASHI  
SYSTEM



ASSOCIAÇÃO  
BRASILEIRA  
DE NORMAS  
TÉCNICAS

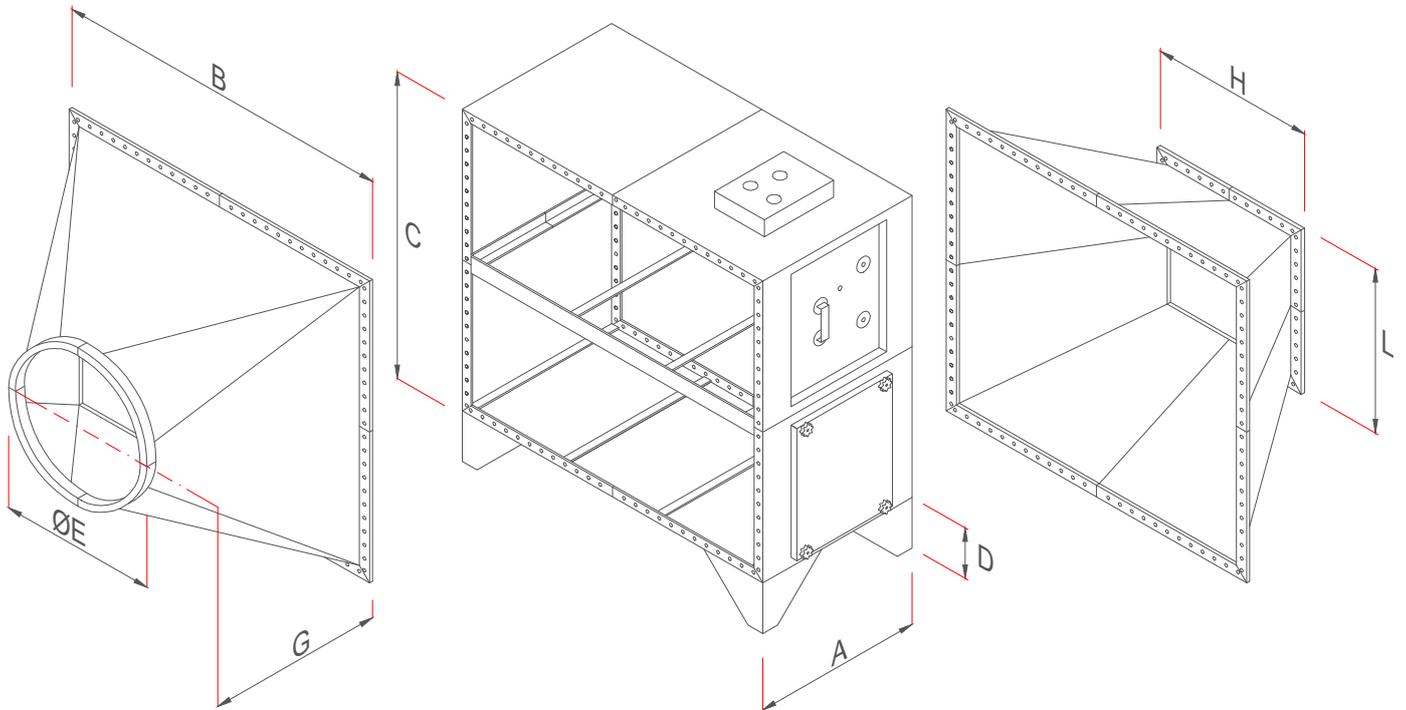
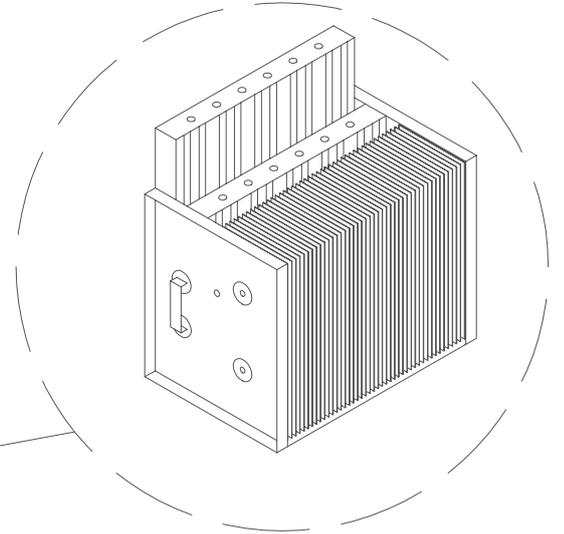
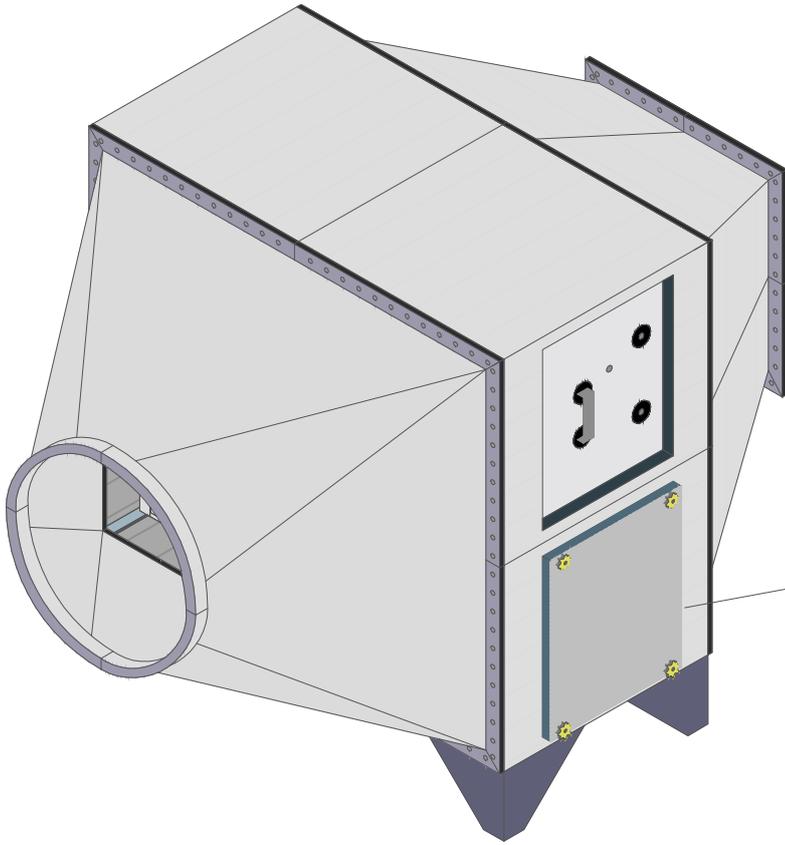


ASHRAE  
Associate  
Society  
Alliance



**PRECIPITADOR ELETROSTÁTICO MODELO SH – ARRANJO 1**

MODELO	VAZÃO M³/H	MÓDULOS FILTRANTES				Medidas Externas em Milímetros						
		INERCIAL	ELETROSTÁTICO	(OPCIONAL) TELA	(OPCIONAL) CARVÃO ATIVADO	A	B	C	D	E	G	H
28.8 SH - 6L3C	28.800 / 33.300	18	18	18	18	507	1.523	2.632	150	1.000	600	900



**ANVISA**  
Agência Nacional  
de Vigilância Sanitária



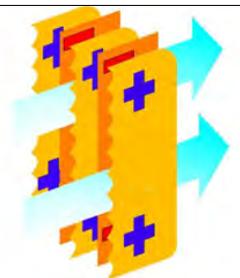
**HAYASHI**  
SYSTEM



ASSOCIAÇÃO  
BRASILEIRA  
DE NORMAS  
TÉCNICAS

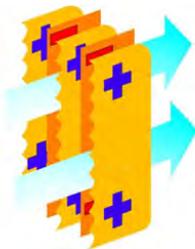
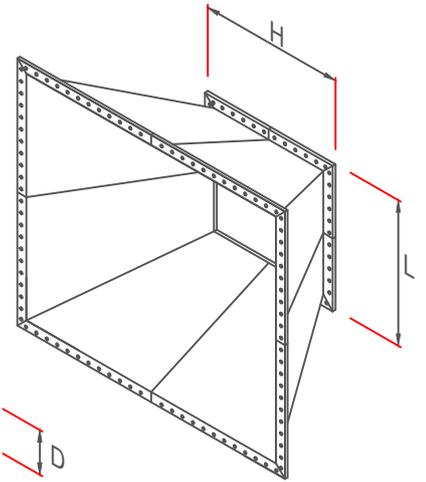
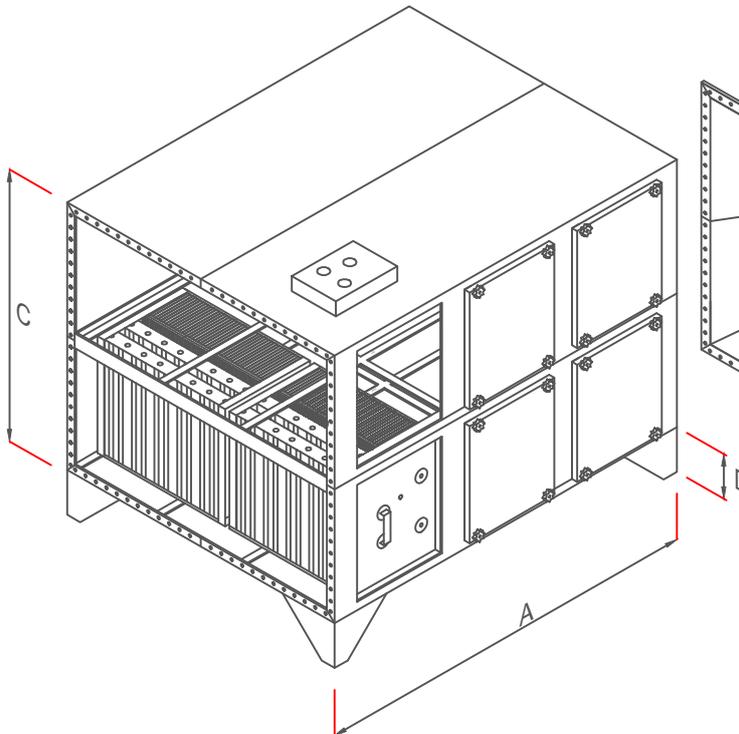
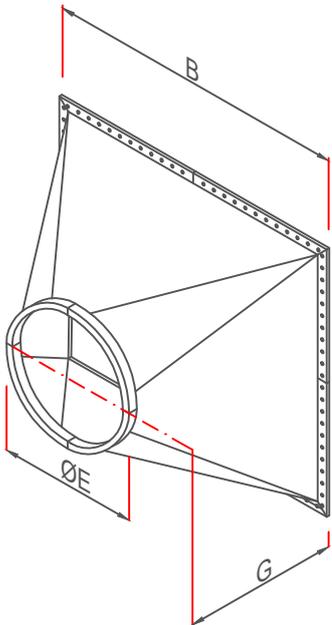
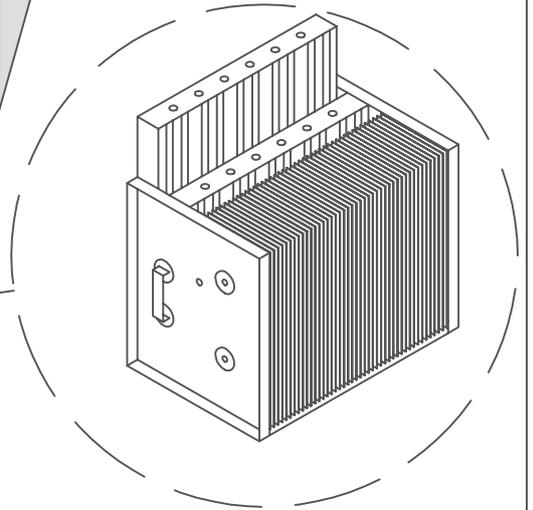
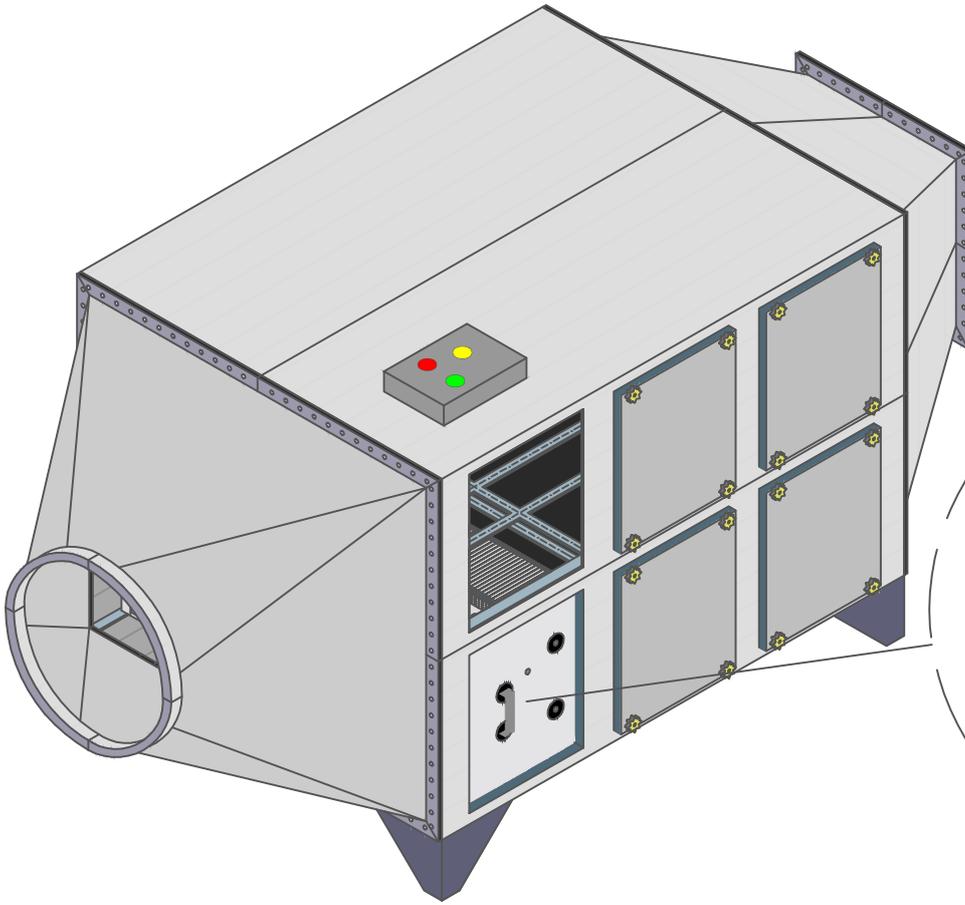


ASHRAE  
Associate  
Society  
Alliance



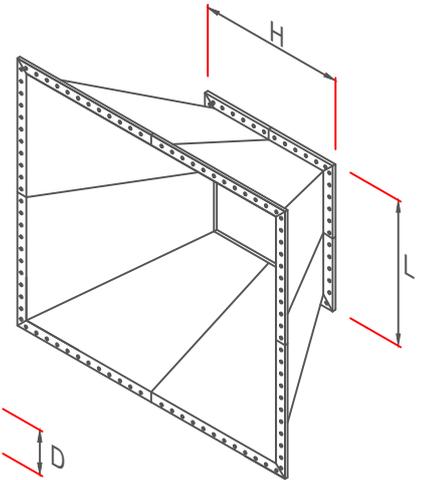
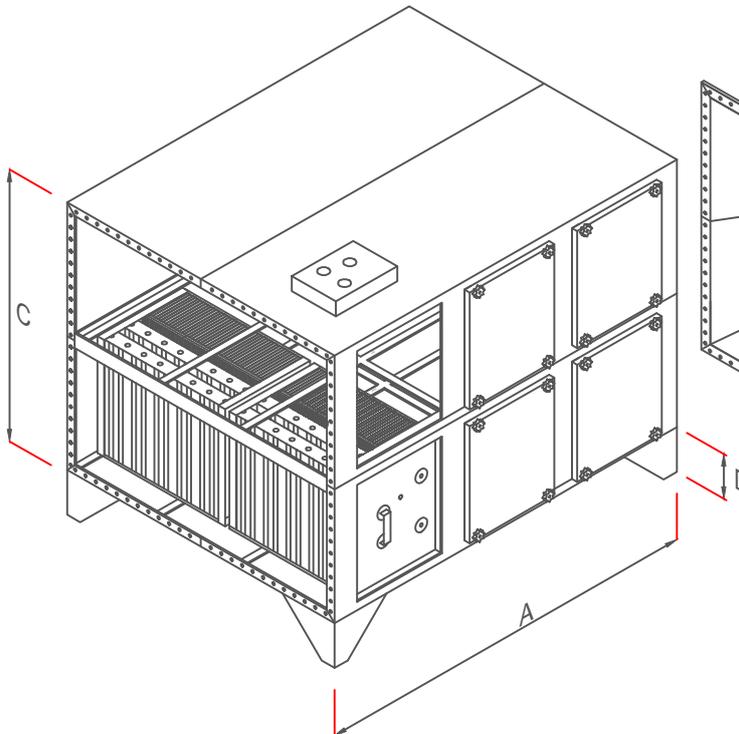
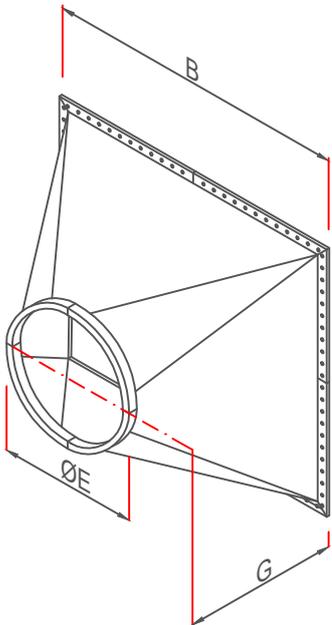
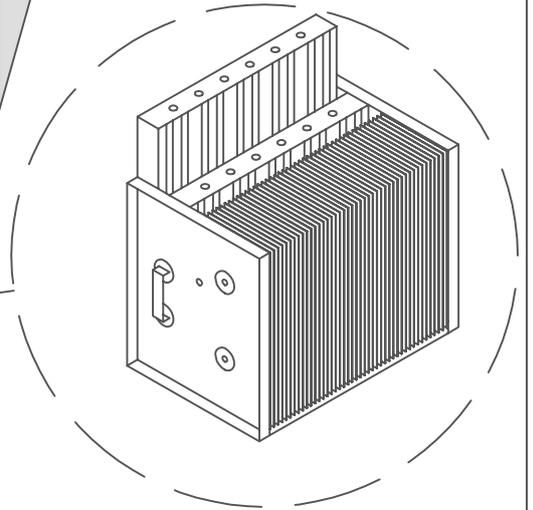
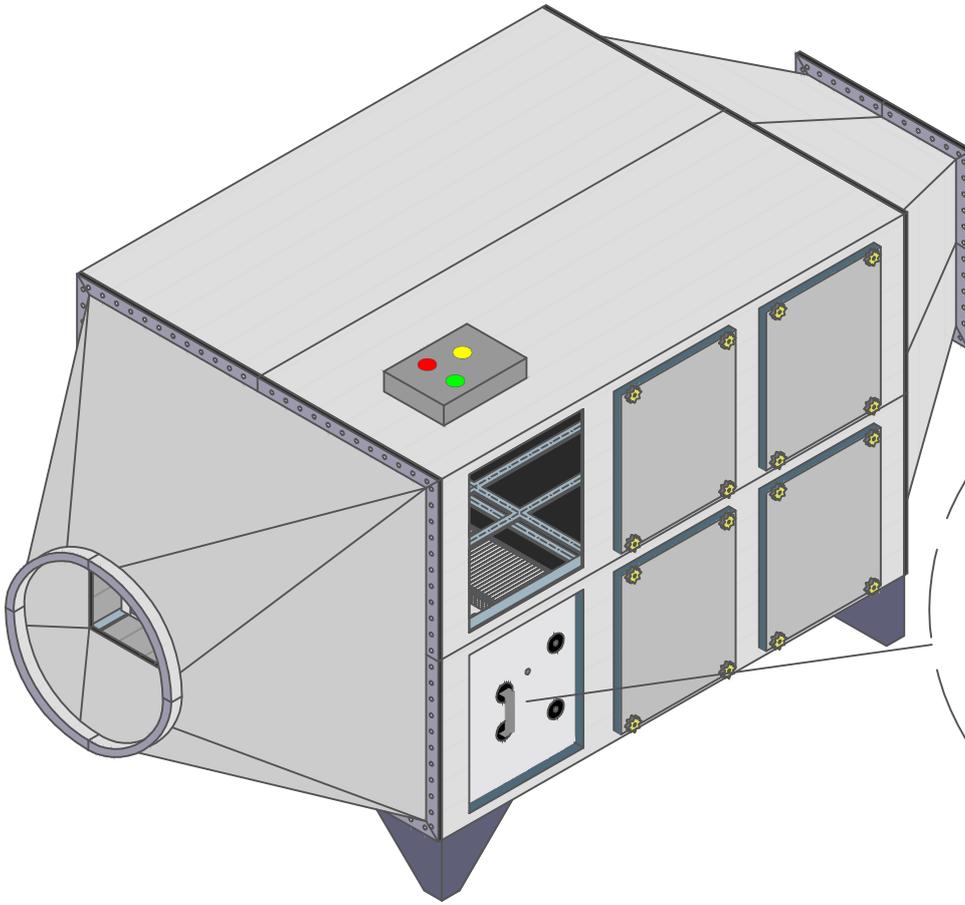
**PRECIPITADOR ELETROSTÁTICO MODELO TH - ARRANJO 1**

MODELO	VAZÃO M³/H	MÓDULOS FILTRANTES				Medidas Externas em Milímetros						
		INERCIAL	ELETROSTÁTICO	(OPCIONAL) TELA	(OPCIONAL) CARVÃO ATIVADO	A	B	C	D	E	G	H
1.6 TH - 1L3C	1.600 / 1.850	3	3	1	1	1.311	523	460	150	230	310	210



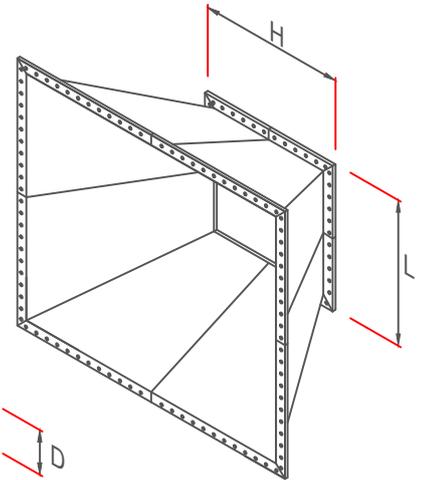
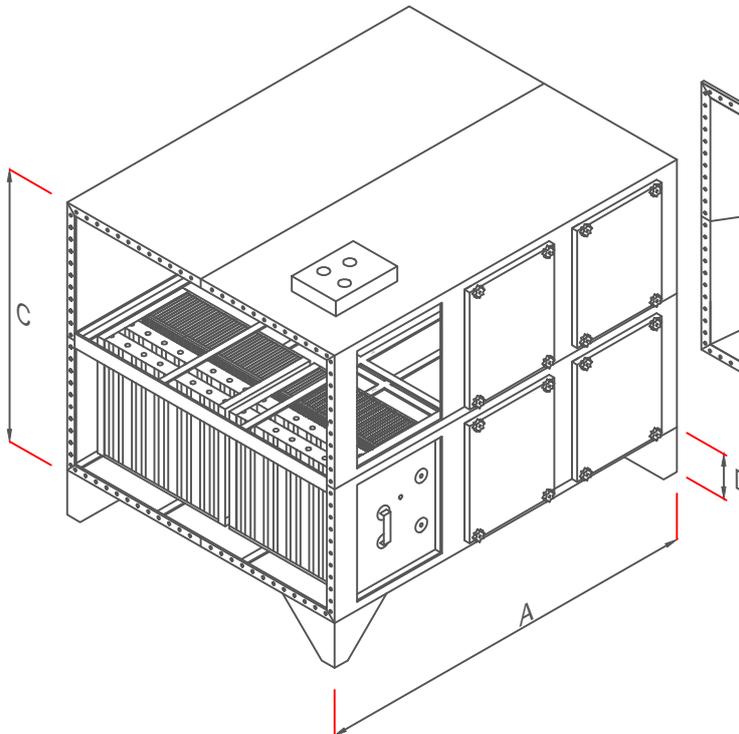
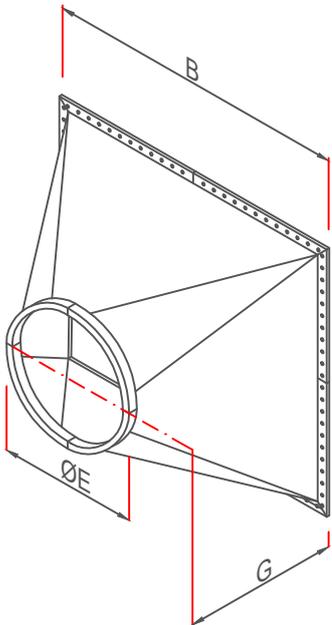
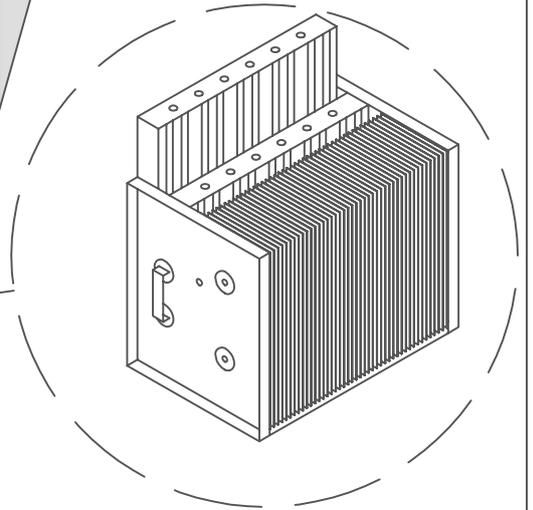
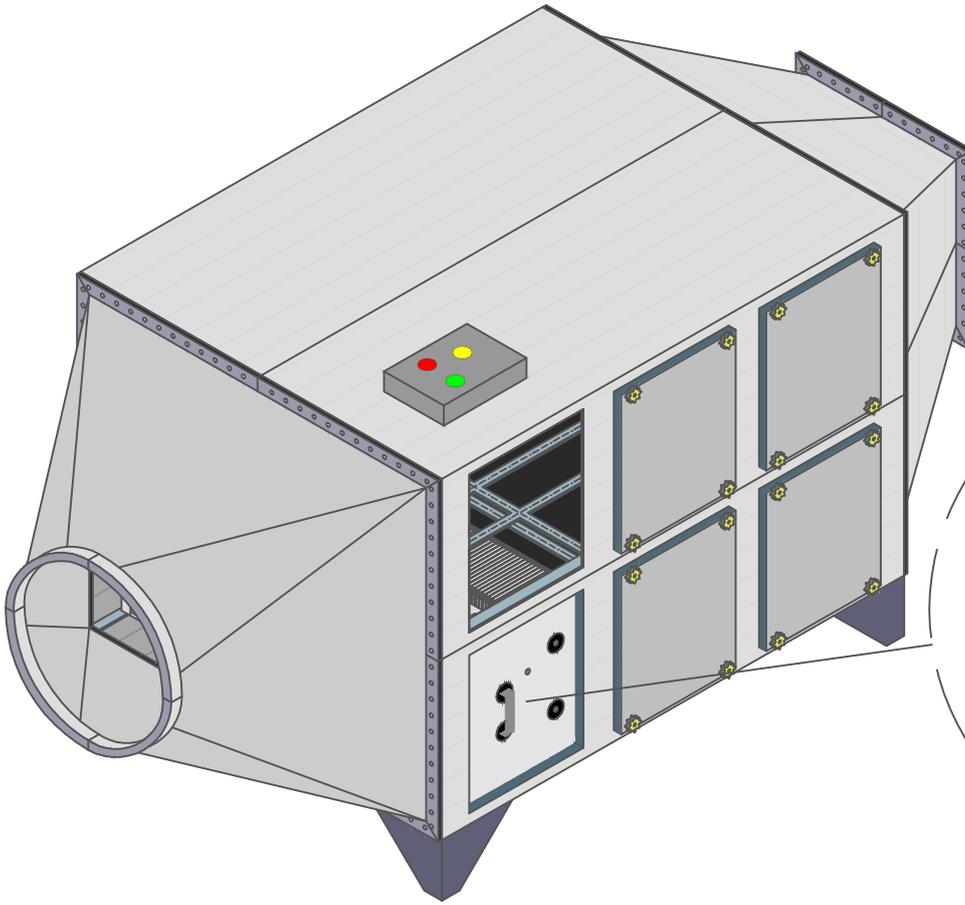
PRECIPITADOR ELETROSTÁTICO MODELO TH - ARRANJO 1

MODELO	VAZÃO M³/H	MÓDULOS FILTRANTES				Medidas Externas em Milímetros						
		INERCIAL	ELETROSTÁTICO	(OPCIONAL) TELA	(OPCIONAL) CARVÃO ATIVADO	A	B	C	D	E	G	H
3.2 TH - 2L3C	3.200 / 3.700	6	6	2	2	1.311	523	894	150	330	360	300



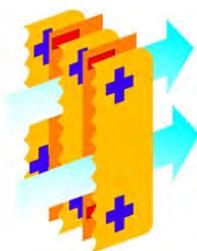
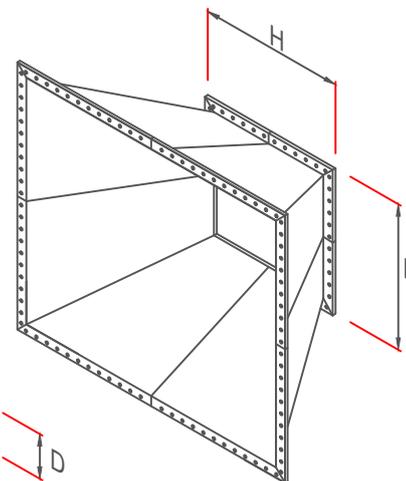
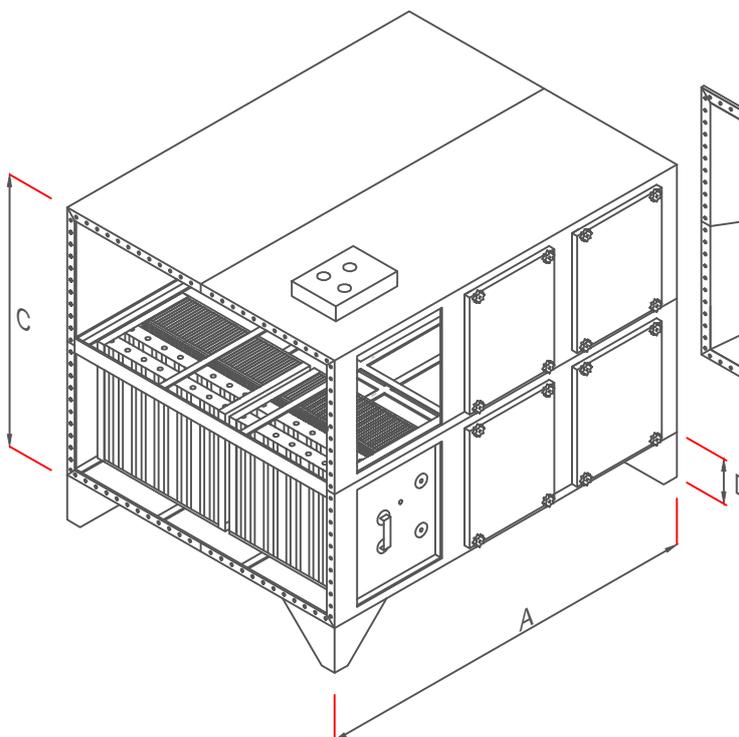
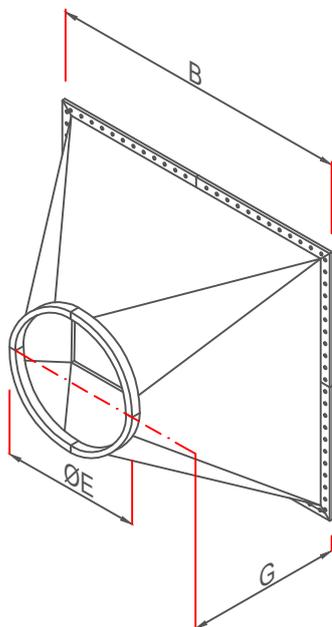
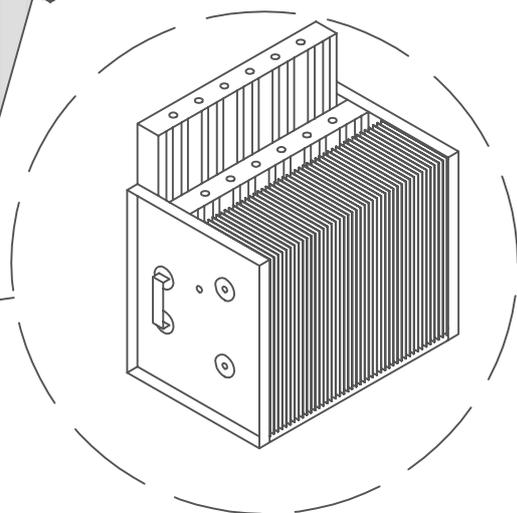
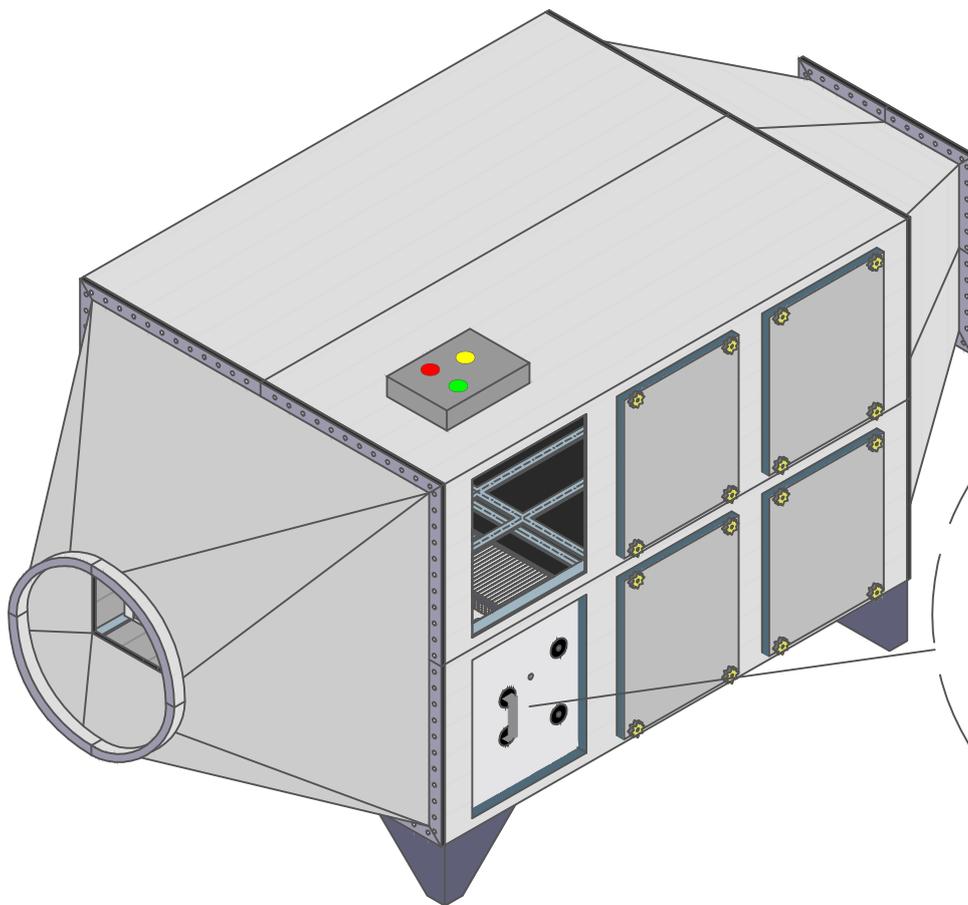
PRECIPITADOR ELETROSTÁTICO MODELO TH - ARRANJO 1

MODELO	VAZÃO M³/H	MÓDULOS FILTRANTES				Medidas Externas em Milímetros						
		INERCIAL	ELETROSTÁTICO	(OPCIONAL) TELA	(OPCIONAL) CARVÃO ATIVADO	A	B	C	D	E	G	H
4.8 TH - 3L3C	4.800 / 5.600	9	9	3	3	1.311	523	1.329	150	400	360	360



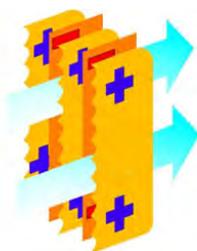
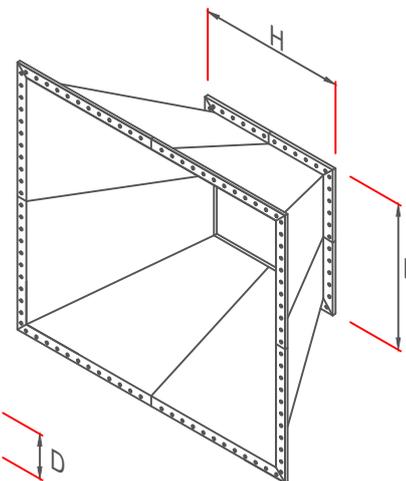
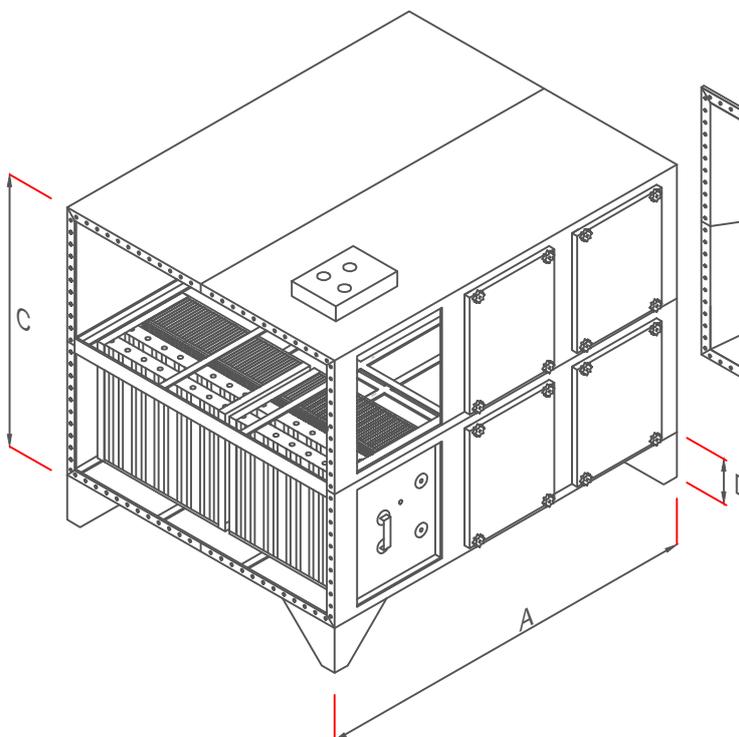
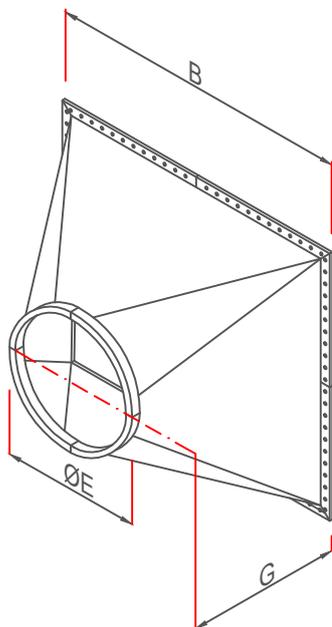
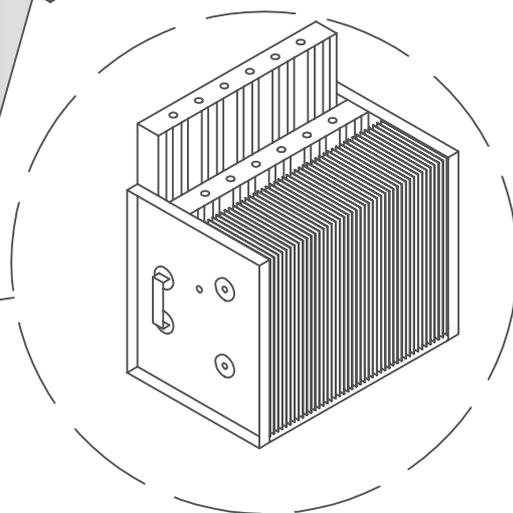
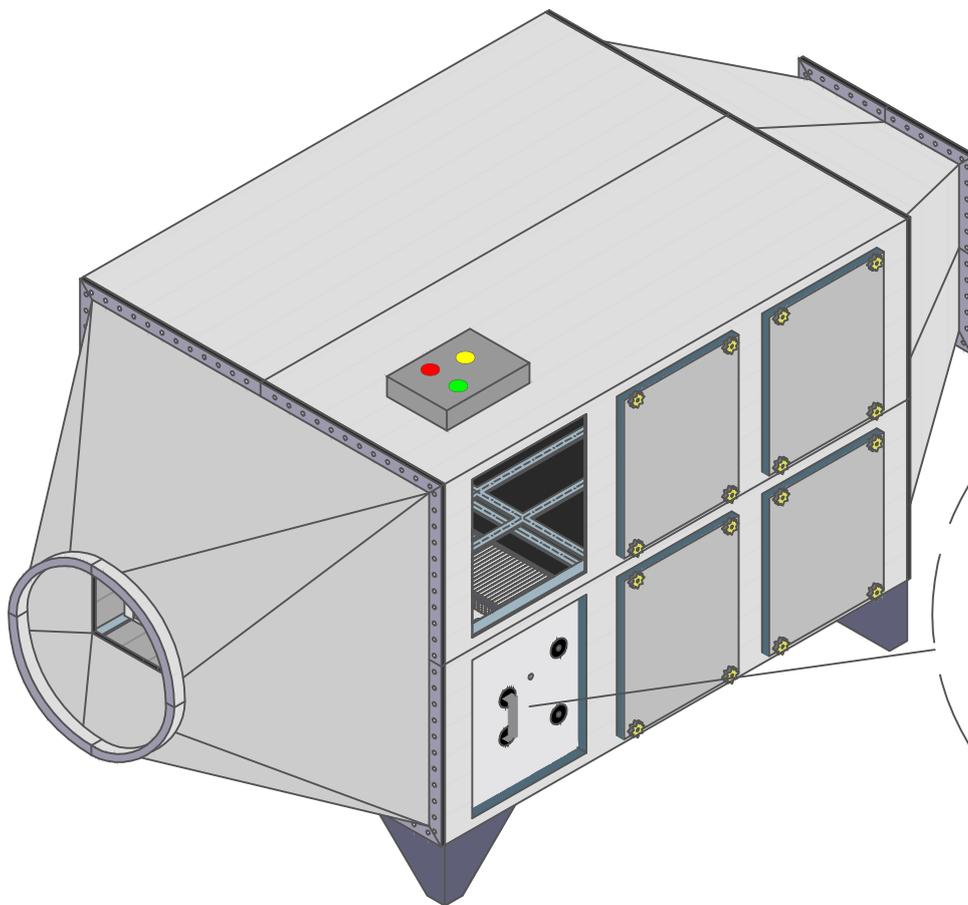
PRECIPITADOR ELETROSTÁTICO MODELO TH - ARRANJO 1

MODELO	VAZÃO M³/H	MÓDULOS FILTRANTES				Medidas Externas em Milímetros						
		INERCIAL	ELETROSTÁTICO	(OPCIONAL) TELA	(OPCIONAL) CARVÃO ATIVADO	A	B	C	D	E	G	H
6.4 TH - 2L6C	6.400 / 7.400	12	12	4	4	1.311	1.030	894	150	470	450	420



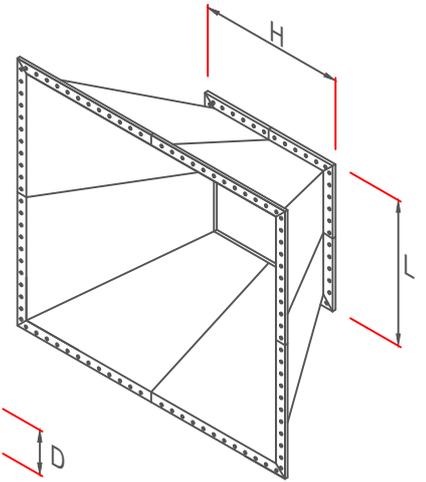
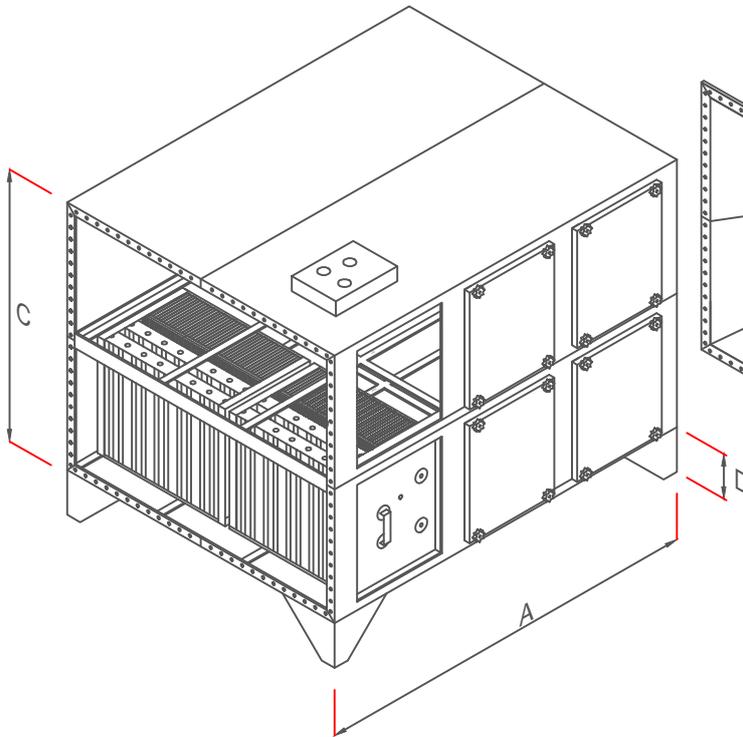
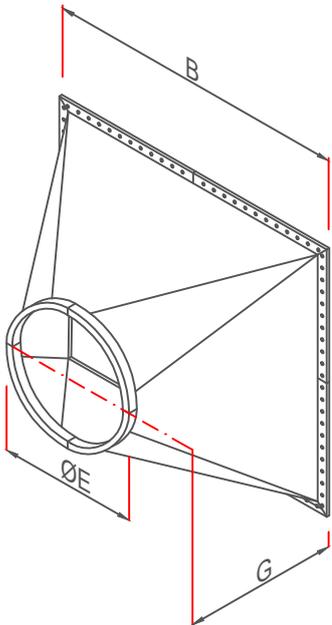
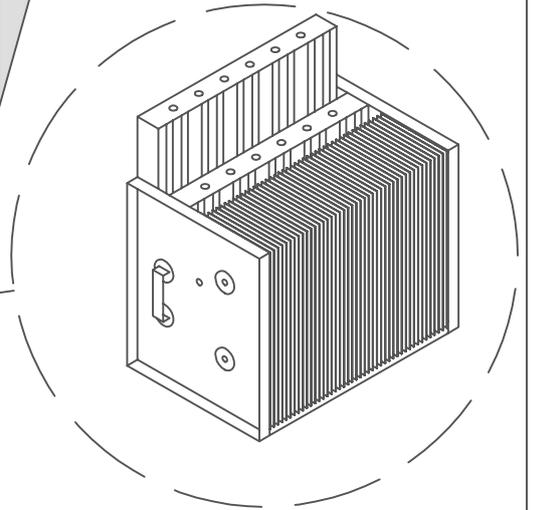
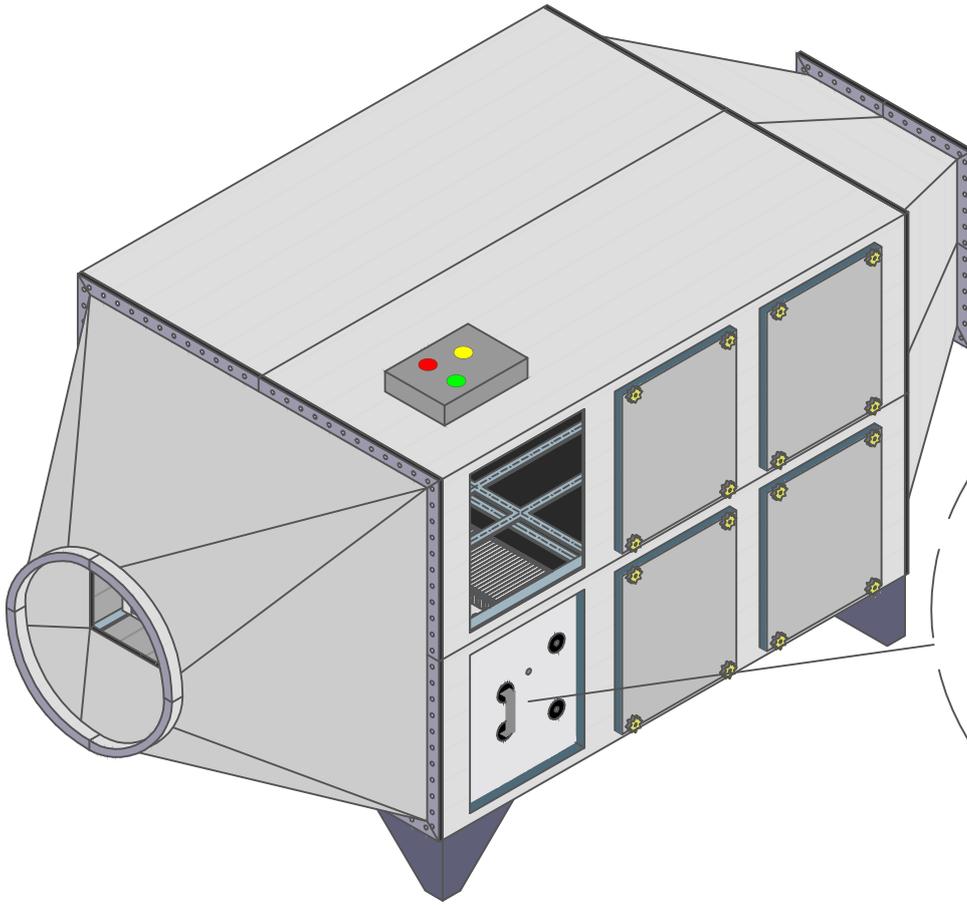
PRECIPITADOR ELETROSTÁTICO MODELO TH - ARRANJO 1

MODELO	VAZÃO M³/H	MÓDULOS FILTRANTES				Medidas Externas em Milímetros						
		INERCIAL	ELETROSTÁTICO	(OPCIONAL) TELA	(OPCIONAL) CARVÃO ATIVADO	A	B	C	D	E	G	H
9.6 TH - 3L6C	9.600 / 11.000	18	18	6	6	1.311	1.030	1.329	150	580	480	510



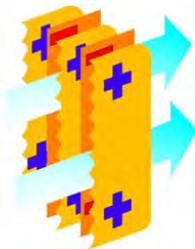
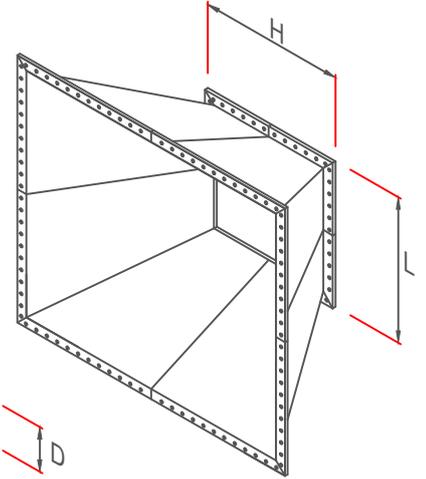
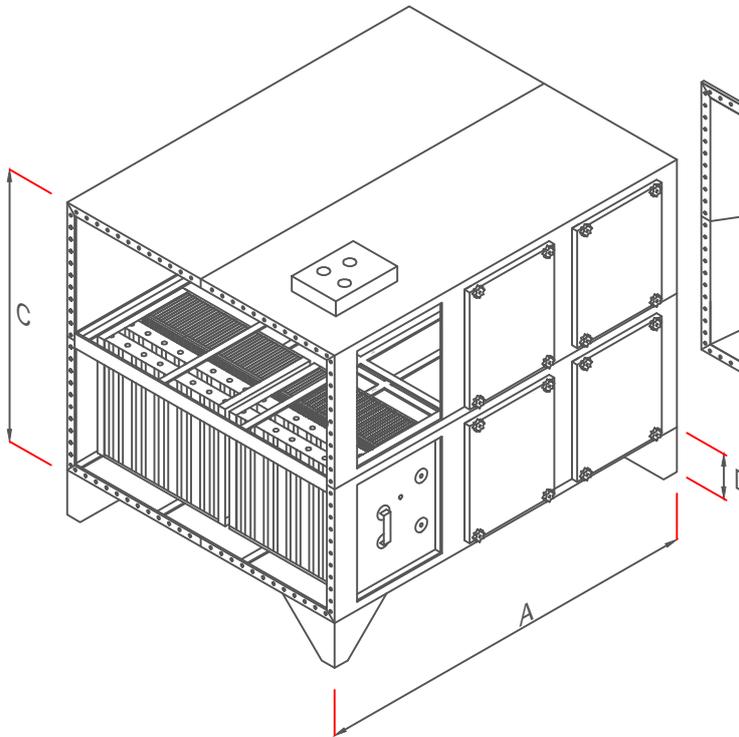
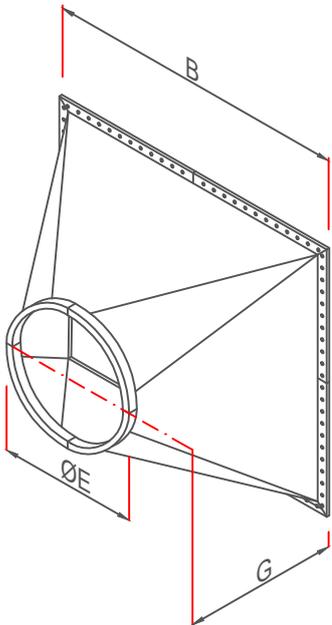
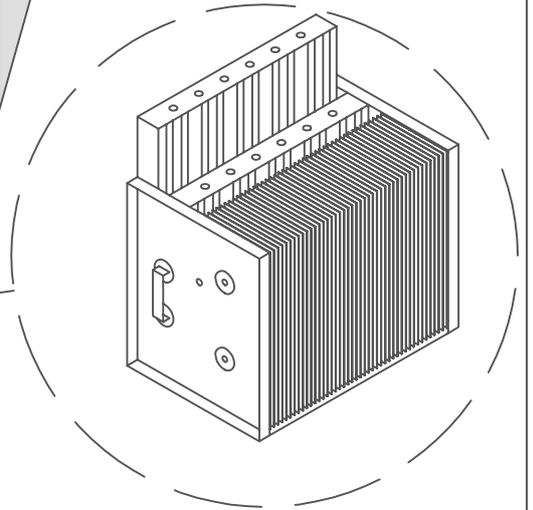
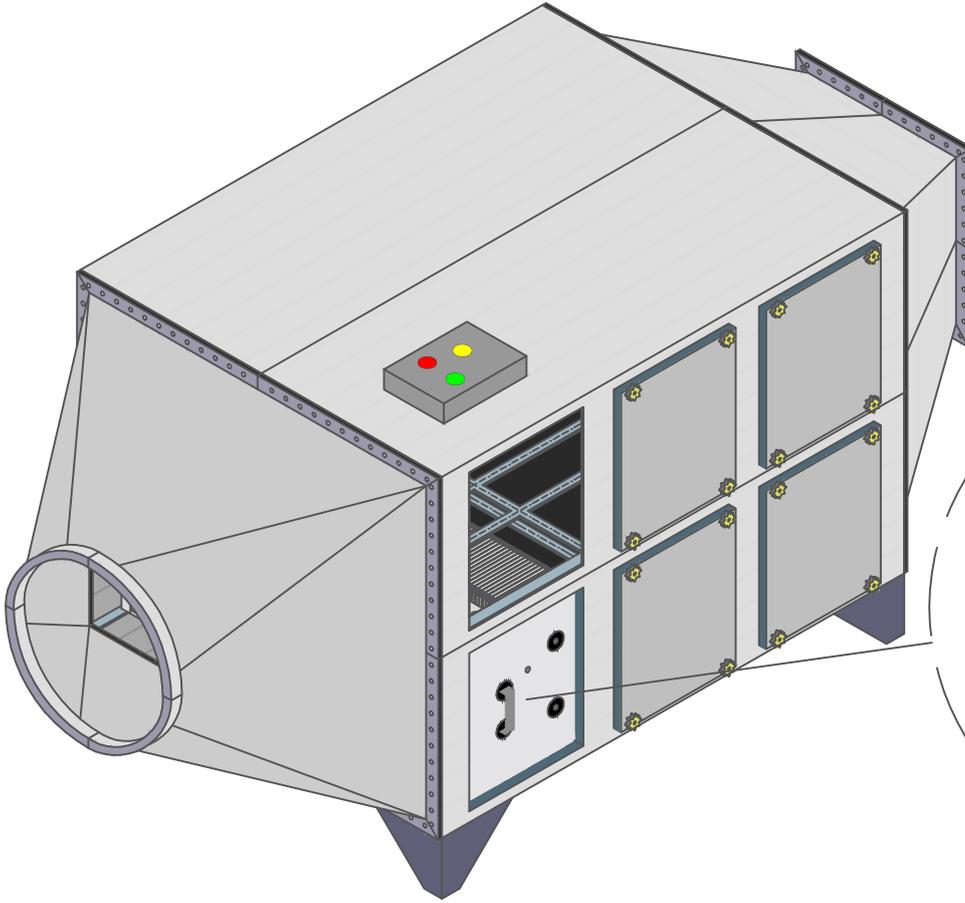
**PRECIPITADOR ELETROSTÁTICO MODELO TH – ARRANJO 1**

MODELO	VAZÃO M³/H	MÓDULOS FILTRANTES				Medidas Externas em Milímetros						
		INERCIAL	ELETROSTÁTICO	(OPCIONAL) TELA	(OPCIONAL) CARVÃO ATIVADO	A	B	C	D	E	G	H
12.8 TH - 4L6C	12.800 / 14.400	24	24	8	8	1.311	1.030	1.763	150	650	530	600



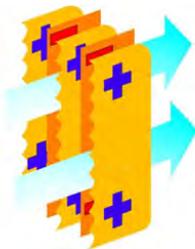
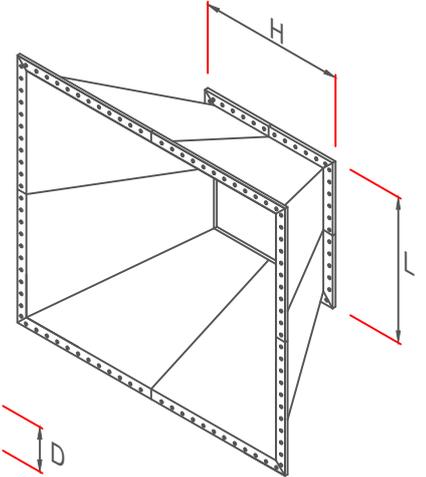
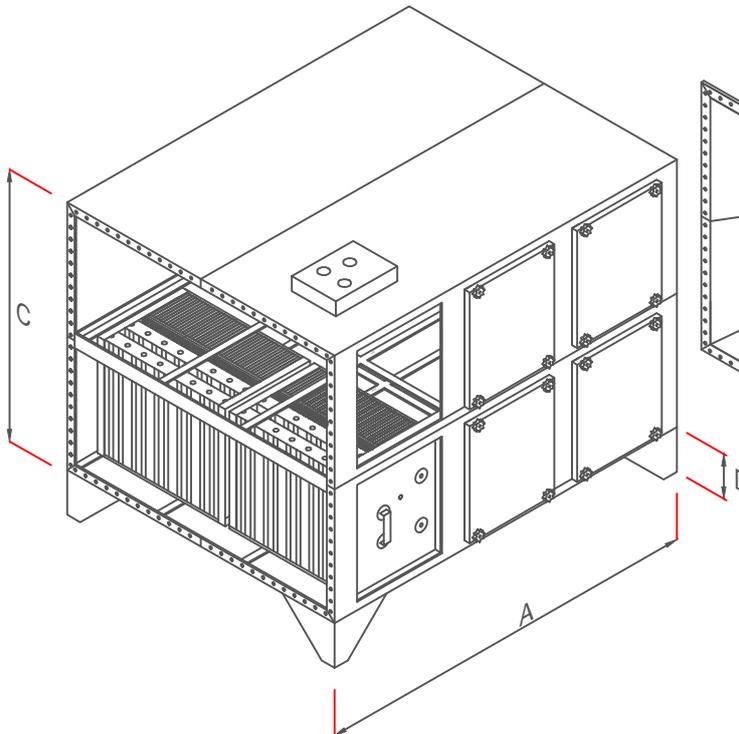
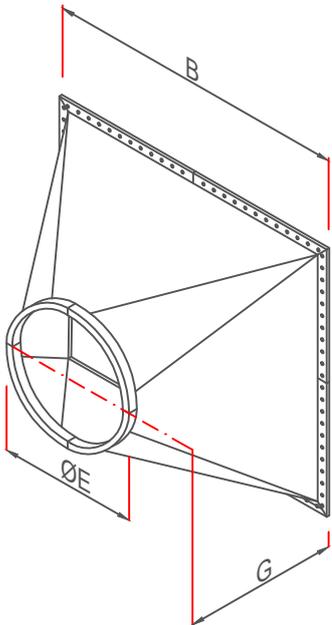
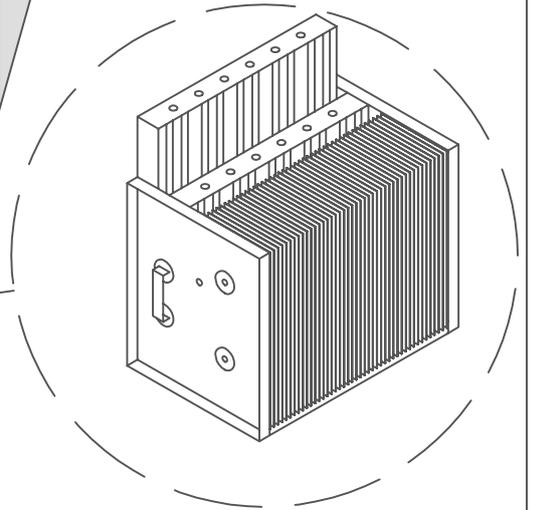
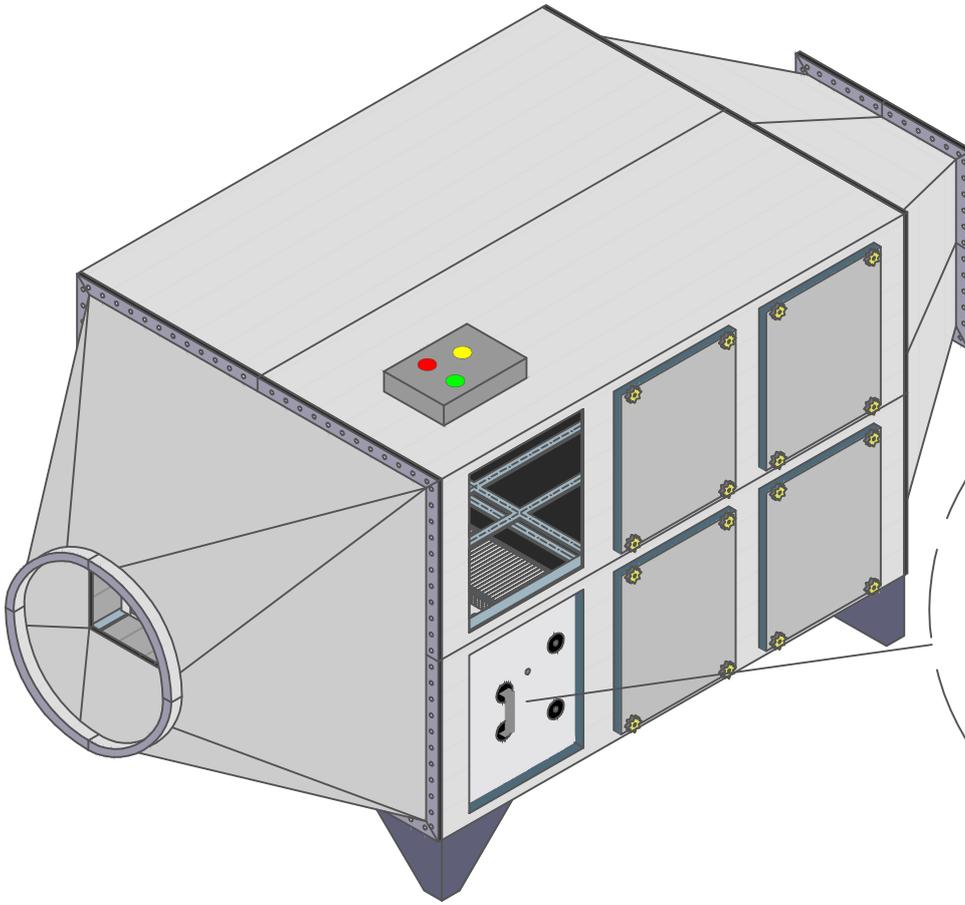
PRECIPITADOR ELETROSTÁTICO MODELO TH - ARRANJO 1

MODELO	VAZÃO M³/H	MÓDULOS FILTRANTES				Medidas Externas em Milímetros						
		INERCIAL	ELETROSTÁTICO	(OPCIONAL) TELA	(OPCIONAL) CARVÃO ATIVADO	A	B	C	D	E	G	H
14.4 TH - 3L9C	14.800 / 16.000	27	27	9	9	1.311	1.538	1.329	150	700	530	630



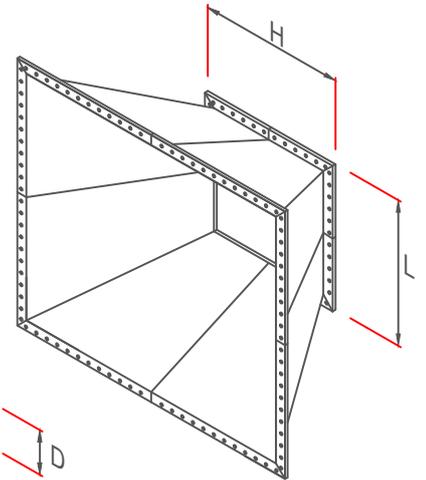
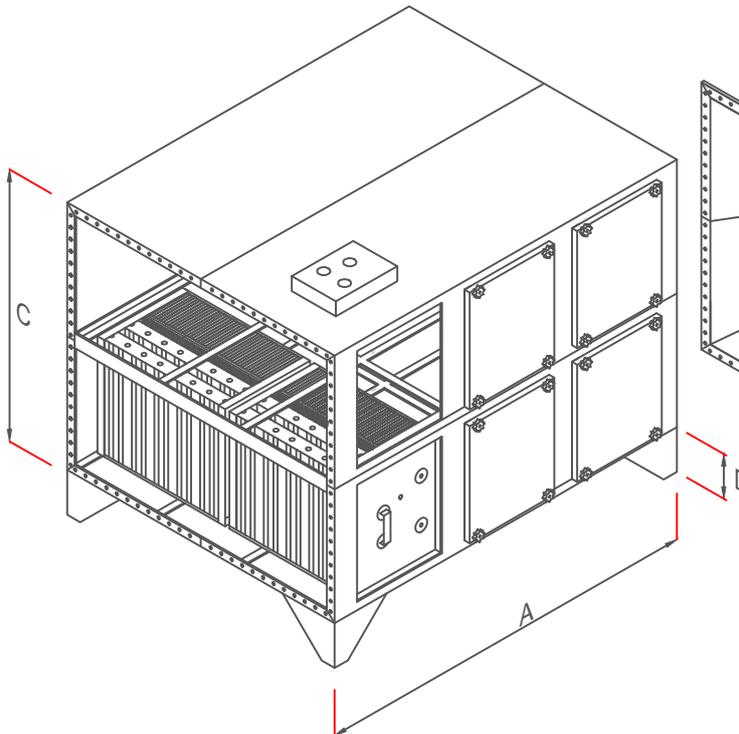
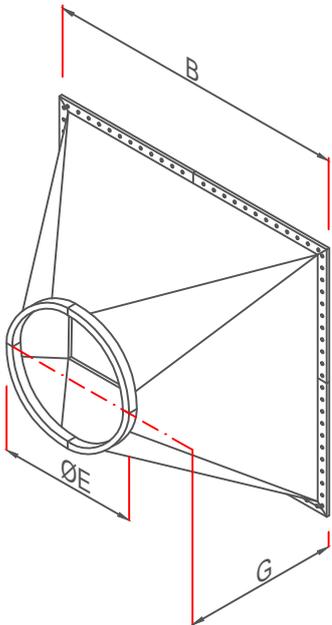
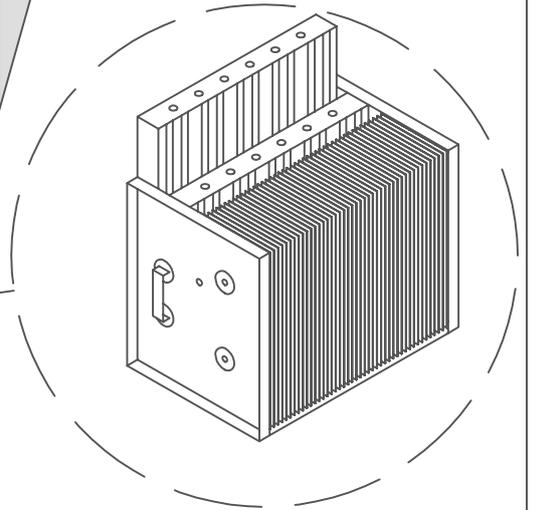
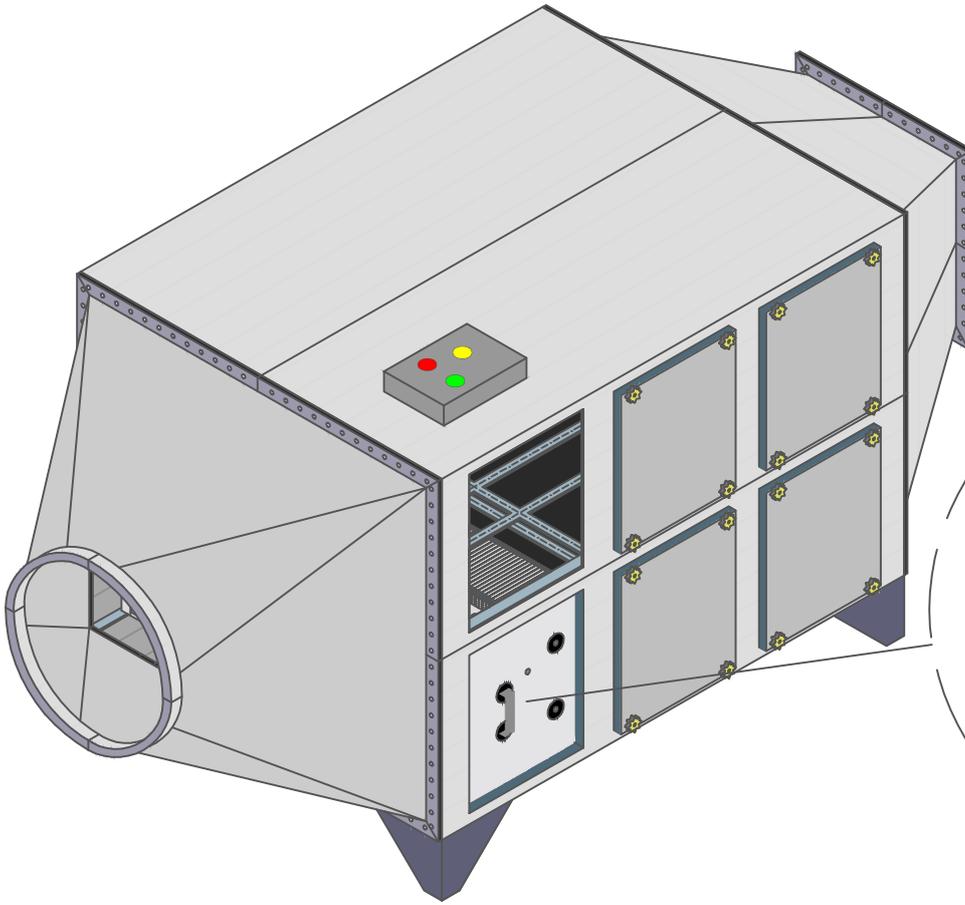
PRECIPITADOR ELETROSTÁTICO MODELO TH - ARRANJO 1

MODELO	VAZÃO M³/H	MÓDULOS FILTRANTES				Medidas Externas em Milímetros						
		INERCIAL	ELETROSTÁTICO	(OPCIONAL) TELA	(OPCIONAL) CARVÃO ATIVADO	A	B	C	D	E	G	H
16.0 TH - 5L6C	16.600 / 18.500	30	30	10	10	1.311	1.030	2.197	150	730	600	670



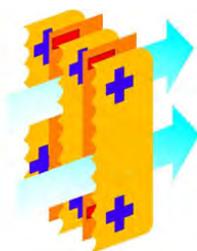
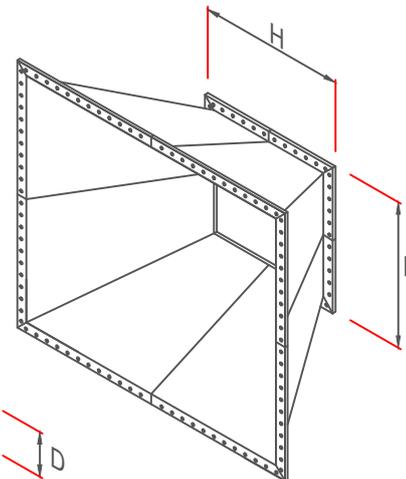
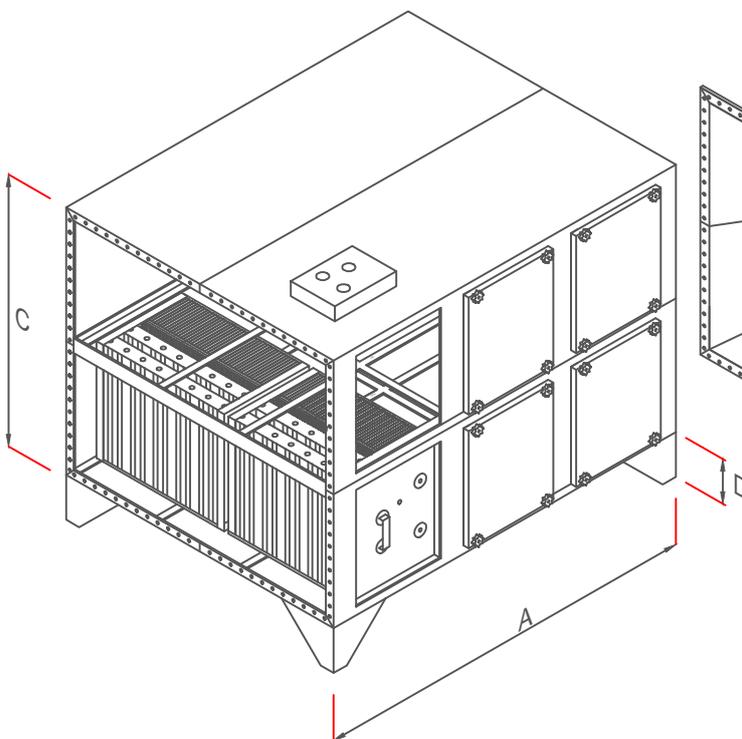
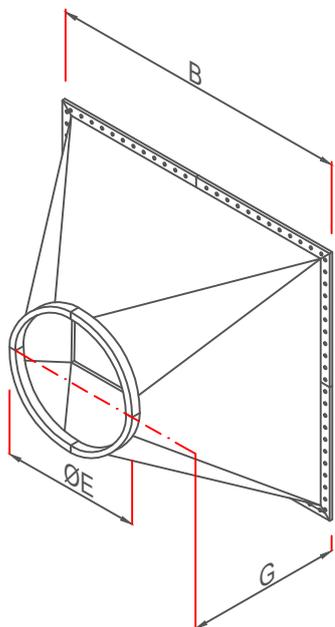
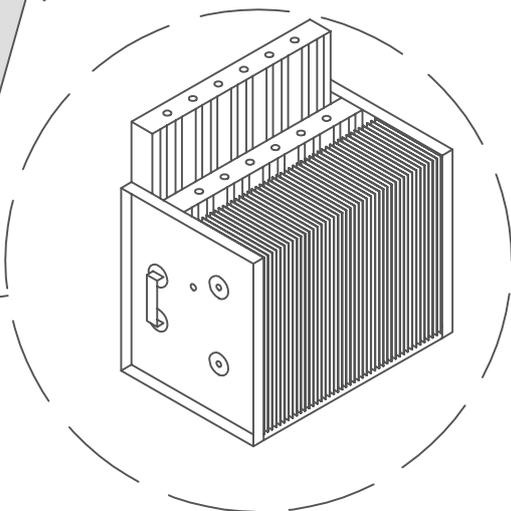
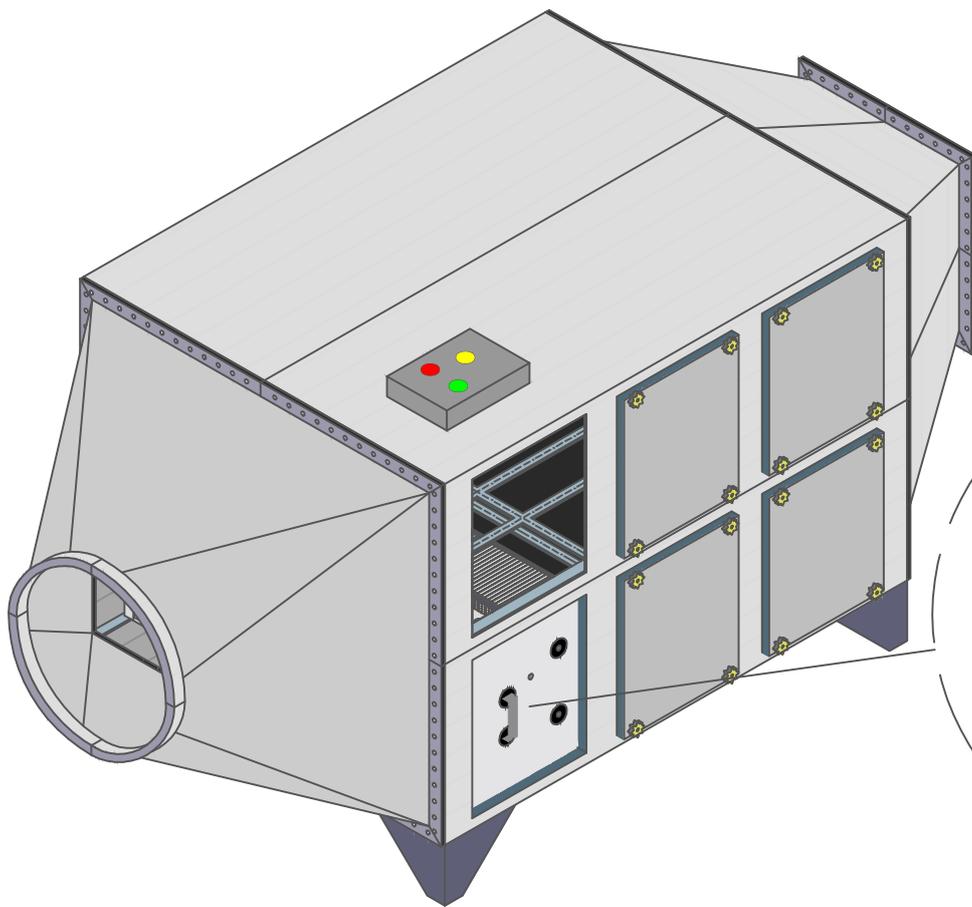
**PRECIPITADOR ELETROSTÁTICO MODELO TH – ARRANJO 1**

MODELO	VAZÃO M³/H	MÓDULOS FILTRANTES				Medidas Externas em Milímetros						
		INERCIAL	ELETROSTÁTICO	(OPCIONAL) TELA	(OPCIONAL) CARVÃO ATIVADO	A	B	C	D	E	G	H
19.2 TH - 6L6C	19.200 / 22.200	36	36	12	12	1.311	1.030	2.632	150	810	600	730



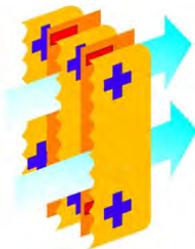
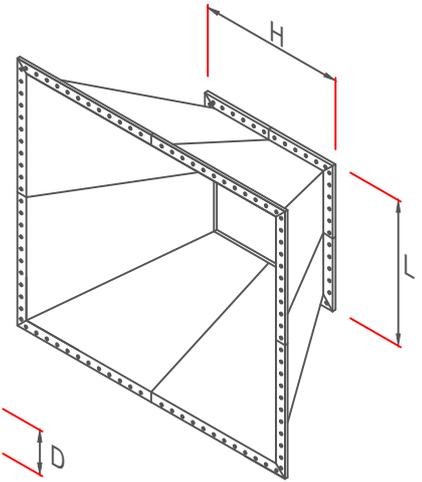
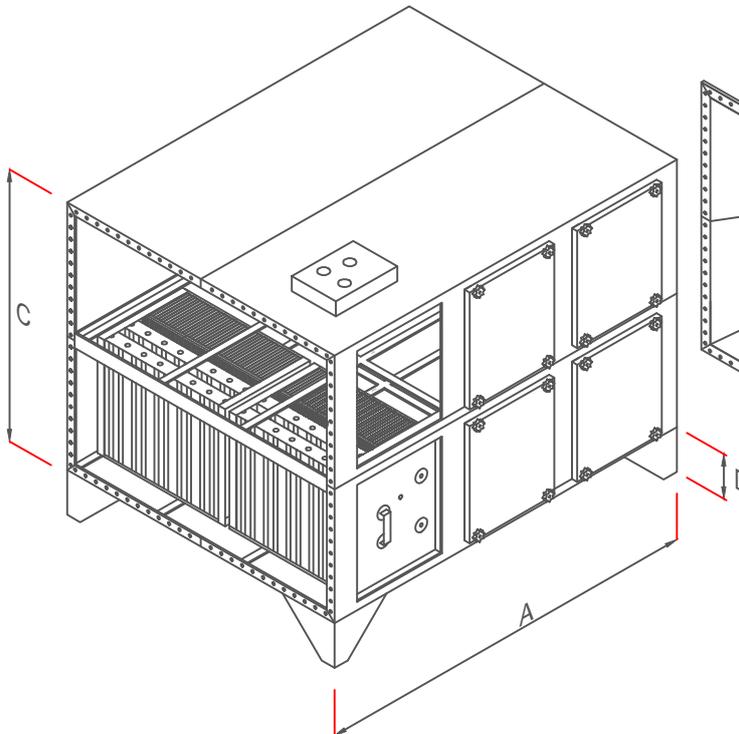
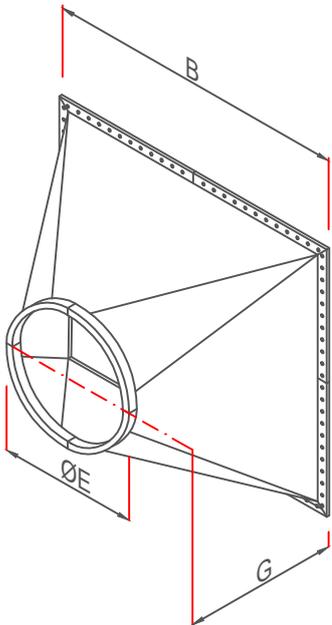
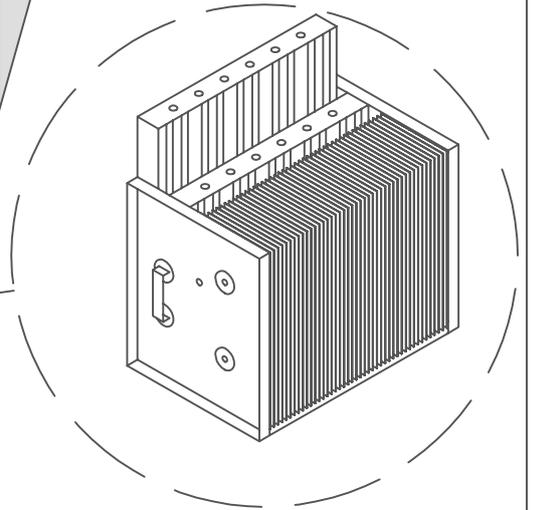
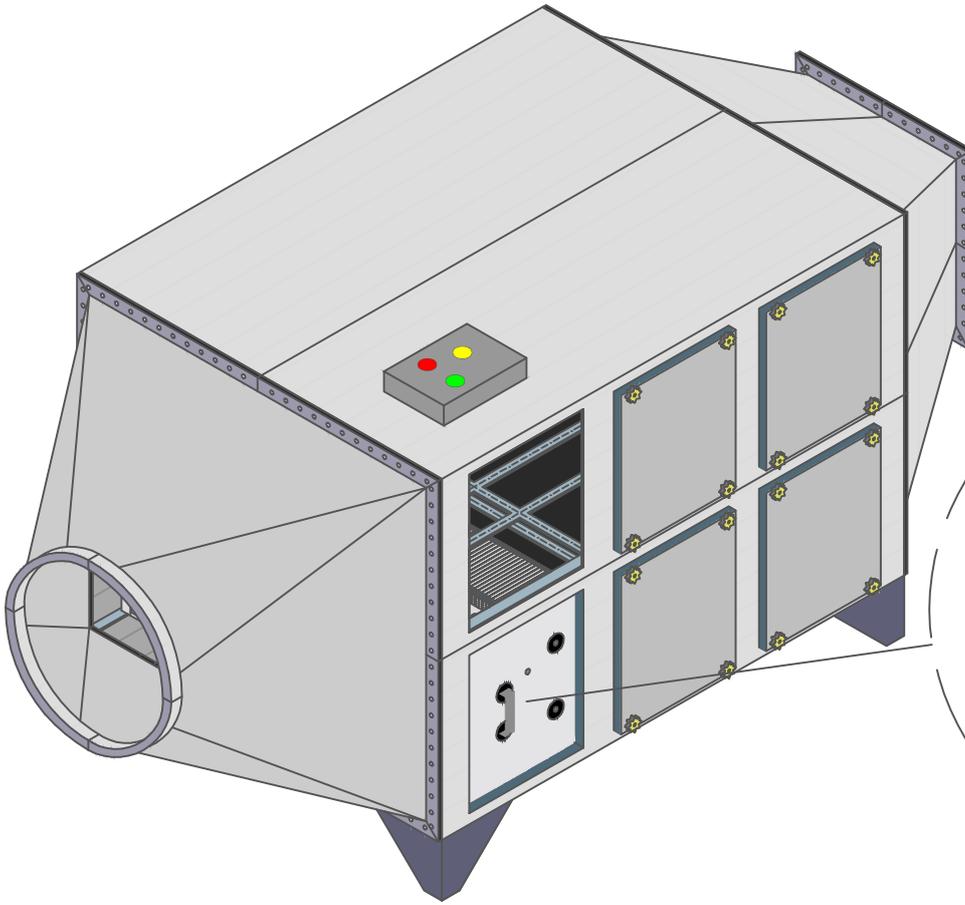
**PRECIPITADOR ELETROSTÁTICO MODELO TH - ARRANJO 1**

MODELO	VAZÃO M³/H	MÓDULOS FILTRANTES				Medidas Externas em Milímetros						
		INERCIAL	ELETROSTÁTICO	(OPCIONAL) TELA	(OPCIONAL) CARVÃO ATIVADO	A	B	C	D	E	G	H
24.0 TH - 5L9C	24.000 / 27.800	45	45	15	15	1.311	1.538	2.197	150	910	600	820



**PRECIPITADOR ELETROSTÁTICO MODELO TH - ARRANJO 1**

MODELO	VAZÃO M³/H	MÓDULOS FILTRANTES				Medidas Externas em Milímetros						
		INERCIAL	ELETROSTÁTICO	(OPCIONAL) TELA	(OPCIONAL) CARVÃO ATIVADO	A	B	C	D	E	G	H
28.8 TH - 6L9C	28.800 / 33.300	54	54	18	18	1.311	1.538	2.632	150	1.000	600	900





[www.hayashi.center](http://www.hayashi.center)