

Sistemas de exaustão para churrasqueiras em edificações com múltiplos pavimentos



Comumente as construtoras ao entregar os seus empreendimentos com espaços gourmet optam por sistemas de exaustão natural ou central através de shafts e dutos que nem sempre são eficientes gerando vários problemas no condomínio, como o refluxo da fumaça nos apartamentos dos vizinhos.

A solução ideal para minimizar os problemas seria na fase de projeto contemplar uma prumada individual para cada churrasqueira porem nem sempre isso é possível, frequentemente para diminuir os espaços é dimensionado uma chaminé única para cada coluna. Entretanto o a força de sucção é desigual se adotarmos um duto com a mesma seção do inicio ao fim, para minimizar a perda de carga o ideal é aumentar a seção do duto gradativamente, pois andares mais periféricos a força do exaustor acaba sendo nula. O esquema exemplificar e minimizar esses efeitos esta representado na figura 02.

Atento essa questão, a **Associação Brasileira de Normas Técnicas - ABNT**, por meio de um comitê técnico com construtoras, profissionais da área e empresas do setor, na qual a Hayashi System faz parte contribuindo ativamente para o conforto e satisfação dos usuários, trabalhamos para regulamentar todo processo de exaustão especificamente de churrasqueiras e chaminés em edificações residenciais com múltiplos pavimentos preenchendo essa grande lacuna na norma recém reformulada NBR 14518-2019, que trata de cozinhas industriais.



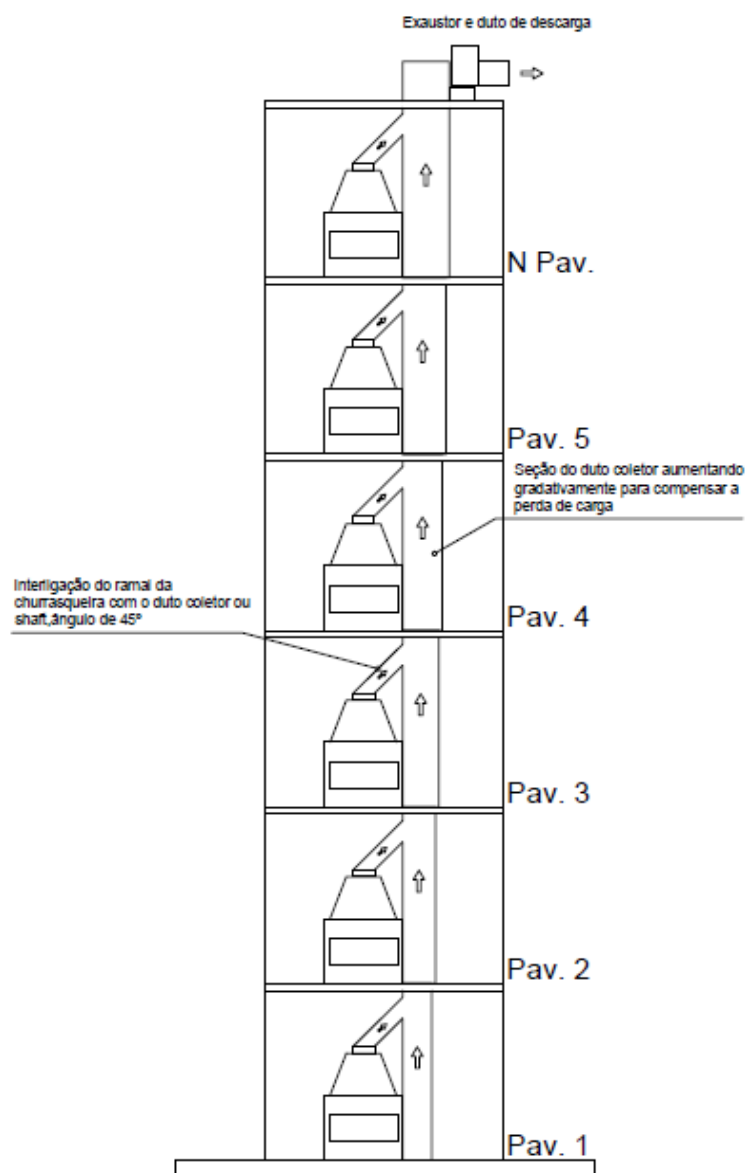
**ASSOCIAÇÃO
BRASILEIRA
DE NORMAS
TÉCNICAS**

Os maiores problemas

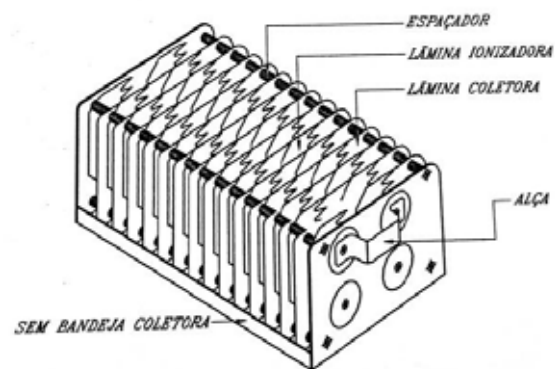
encontrados nos empreendimentos relatados em vistoriais por engenheiros são causados decorrentes a perda de carga em chaminés ou shaft devido suas seções quadradas ou retangulares e seu acabamento interno inadequado.

Os dutos coletores para promover uma maior ascensão da fumaça devem ser estanques e lisos, preferencialmente de material metálico como aço galvanizado evitando assim que os influentes escape por brechas nas paredes oriundas do trabalho da estrutura do edifício. Outro equívoco muito comum é a conexão entre o duto que vem da coifa e duto coletor com ângulos diferente de 45° graus dificultando o fluxo da fumaça.

Para suprir a perda de carga oriunda do processo construtivo utilizamos exaustores mais potentes, mas com isso nos deparamos norma de desempenho e o conforto acústico das edificações, níveis de ruídos muito alto pode incomodar os moradores das unidades próxima da localização do exaustor.



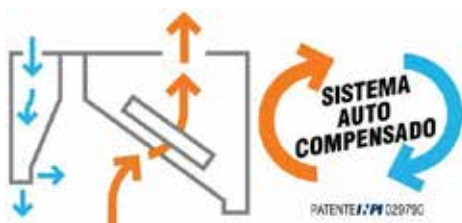
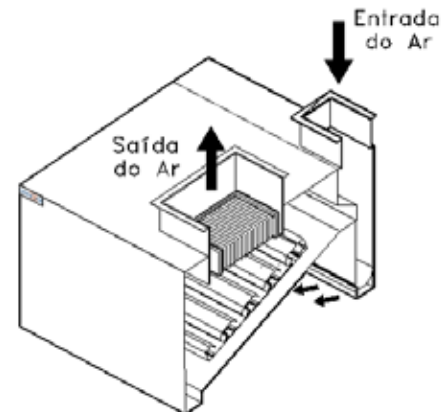
O sistema ionizador presente em nosso equipamento é o que há de mais moderno no mercado quando se trata de tratamento e purificação de ar, além de coletar a gordura através das nossas laminas que geram trilhões e trilhões de íons negativos em cada ponta produz também um pequena parcela de ozônio o suficiente para eliminação dos odores quase instantaneamente, transmitindo a atmosfera um ar tratado.



A tecnologia Hayashi presente em nossa coifa exaustora é única no Brasil ideal para quem procura qualidade e eficiência. O seu designer inovador e o acabamento impecável é um diferencial da coifa ionizadora Hayashi System, alinhando beleza e eficiência valorizando ainda mais seu espaço.

A eficiência elevadíssima que a coifa para churrasqueira Hayashi System possui também chama atenção visto que ela consegue filtrar e limpar o ar com o dobro da capacidade dos depuradores e convencionais. Você nunca mais terá problemas com seus vizinhos e com o condomínio por causa da fumaça e do odor, prepare seu churrasco a qualquer dia e hora sem preocupação.

Além do sistema de tratamento de odores a coifa Hayashi System conta com o sistema auto compensado opcional, que permite a transferência segura de ar do ambiente interno ou externo para a coifa de sua churrasqueira sem a ocorrência de perda de pressão e formando uma cortina de ar pelas suas extremidades adjacentes evitando a saída dos poluentes contidos do ar que o processo que cocção libera.

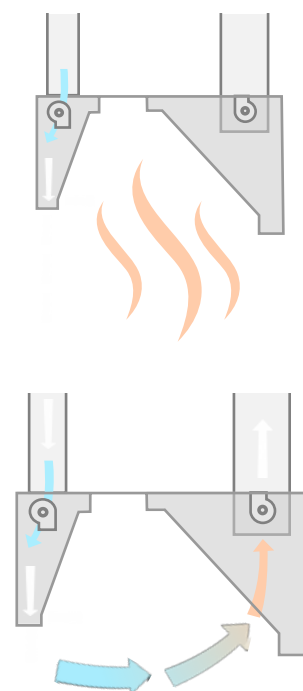


O volume de ar insuflado no ambiente deverá ser menor que o volume de ar exaurido pelo sistema de exaustão mantendo o espaço gourmet de seu apartamento com pressão negativa e forçando o ar a entrar de fora para dentro do ambiente, evitando assim que ocorra dispersão dos odores.

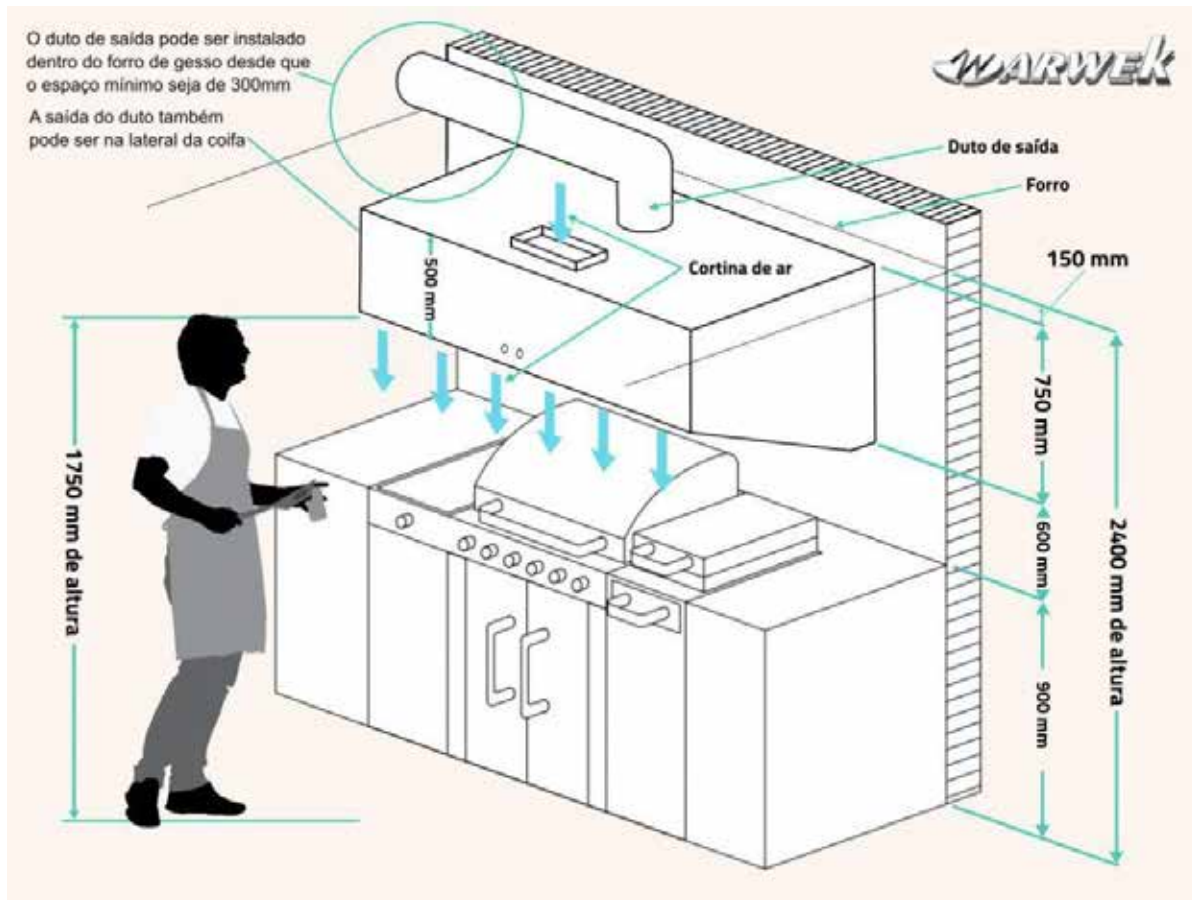
A função do sistema de insuflamento é repor em 90% o ar retirado pela exaustão permitindo manter uma troca de 10% do ar mantendo a pressão negativa.

Mas, para optar pela coifa ideal, também é importante prestar atenção na vazão de ar que ela apresenta. Consulte nossos consultores e juntamente com a equipe técnica dimensionara o equipamento ideal para seu espaço Gourmet.

Um outro grande diferencial da nossa tecnologia de ionização Hayashi não precisa de saída externa devido ao seu sistema exclusivo anti odores e anti- fumaça, entretanto para diminuir o calor produzido pelas churrasqueiras as coifas contam com dutos de saídas, que podem ser posicionados nos shafts ou nas janelas da varanda gourmet apenas durante o uso ou fazendo-se um corte para o duto no forro da varanda, com vedação apropriada, e fazendo esse calor ser exaurido através do forro da varanda. Portanto para esse tipo de coifa é necessário um pé direito de no mínimo 2.4 metros, para que o churrasqueiro tenha espaço livre abaixo da coifa.



Confira as medidas nesse infográfico



A NATUREZA AGRADECE: ECOLOGICAMENTE CORRETA!

As coifas para **espaços gourmert** Hayashi System não mantêm longe apenas estresse entre vizinhos, mas também partículas presentes na fumaça que podem afetar nossa saúde e poluir

o **meio ambiente**. Ao utilizar o sistema de exaustão Hayashi System você não está apenas tomando seu churrasco mais agradável, mas **preservando sua saúde e a natureza** também!

Além disso, seu filtro não é descartável como os tradicionalmente encontrados em outros aparelhos. Você não precisa jogá-lo fora, basta lavá-lo e ficar atento a limpeza e manutenção. Caso preferir temos uma **equipe técnica com profissionais qualificados** para realização da manutenção preventiva e corretiva de seu equipamento, consulte nosso SAC estamos a disposição para oferecer todo suporte.



Sistema Anti Poluição

PRINCIPAIS VANTAGENS:

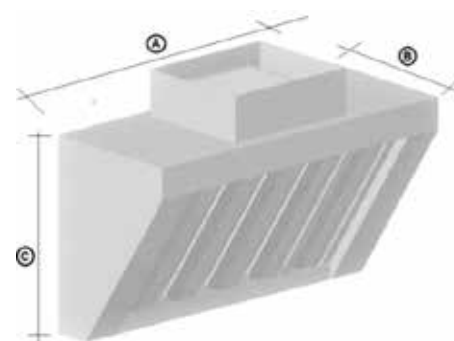
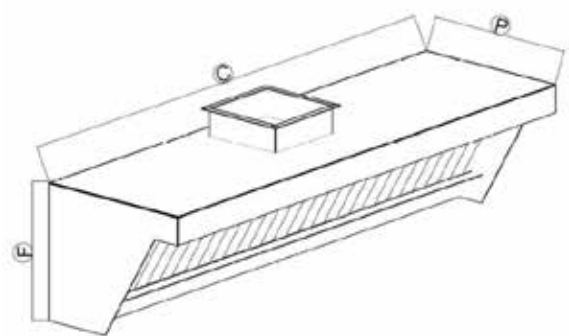
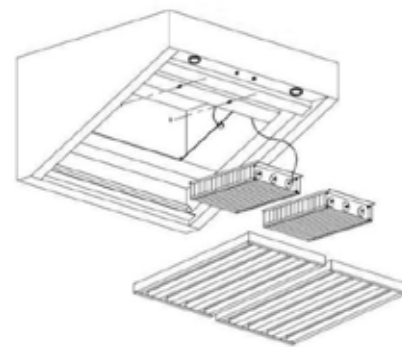
- Filtro Ionizador Eletrostático para eliminação de odores;
- Sistema de compensação de ar exaurido;
- Construída em aço inox AISI 430 ou 304 com acabamento premium;
- Filtros Inerciais (Pire Guard) em alumínio para contenção de gordura;
- Calhas periféricas para escoamento da gordura coletada;
- Dreno de fácil acesso; Luminárias em leds para uma melhor iluminação;
- Grande área de captação de poluentes; Alimentação: 127 / 220V;
- Baixo nível de ruído 69 DB quando possui exaustor interno;
- Consumo de energia 150W;
- Pode ser projetada para atender simultaneamente um cooktop, fogão de 2 bocas, char broiler ou outro elemento de cocção;
- Filtro Primario Inerciais em aço inox;

OPCIONAIS:

- Exaustores;
- Damper regulador de vazão;
- Sistema controlador de vazão;
- Pintura Eletrostática;
- Coifa Box (Caixote);

DIMENSÕES PADRÕES:

Modelo	Comp.(A)	Prof.(B)	Altura (C)
Coifa p/ Churrasqueira dupla ionização	800	700	650
	1000	700	650
	1200	700	650
Coifa p/ Churrasqueira Compact	800	400	600
	1000	400	600
	1200	400	600



Há diversos tipos de churrasqueiras no mercado e em todas elas a coifa desenvolvida pela Hayashi System com tecnologia japonesa Hayashi se mostra eficiente, principalmente na neutralização de odores já atendemos centenas de cliente em todo território nacional, proporcionando aos nossos clientes toda a praticidade e conforto que só um produto Hayashi System pode oferecer.

Confira os modelos de churrasqueiras para varanda, sacada ou terraço mais comuns e entre em contato com nosso Dep. Técnico para auxiliá-lo na escolha da coifa exaustora ideal.



CHURRASQUEIRA GOURMET A GÁS

A churrasqueira a gás possui um baixo nível de combustão e vem a cada dia mais conquistando os brasileiros, devido a sua praticidade. Seus queimadores substituí o carvão e deixa um sabor característico a carne.

Para utilização apenas é necessário um ponto de gás e uma boa circulação de ar no ambiente. A brasa homogênea e o preparo é mais rápido, perfeito para sua sacada gourmet.

Disponíveis no mercado nas versões Churrasqueira a gás fixa e Churrasqueira a gás portátil



CHURRASQUEIRA GOURMET ELÉTRICA (GRILL)

As churrasqueiras elétricas comumente conhecidas como churrasqueira grill são ideias para sacadas e varandas gourmet de apartamentos, pois produzem menos fumaça que as convencionais, fornecendo alimentos grelhados sem riscos de substâncias químicas prejudiciais circularem no ambiente, como acontece nas combustíveis sólidas.

Disponíveis no mercado nas versões Churrasqueira elétrica grill de embutir e Churrasqueira elétrica grill de sobrepor;



CHURRASQUEIRA GOURMERT ELÉTRICA (GRILL)

As churrasqueiras a carvão são as mais tradicionais e as preferidas dos brasileiros pela defumação da carne e sabor especial que é encremetado ao churrasco oriundo da queima do combustível sólido no braseiro. Porém é extremamente agressiva, necessita de um sistema de exaustão bem elaborado e dimensionado por profissionais da área de exaustão. Geralmente as ' construtoras optam por esse tipo de churrasqueira apenas em terraços gourmet devido ao peso que toda infraestrutura exige e fumaça que é liberada pela queima do carvão que pode provocar doenças respiratórias caso os usuarios sejam expostos por muito tempo sem um sistema de ventilação adquado.



O churrasco feito em parrillas, churrasqueiras de origem uruguaia e argentina, se diferenciam por seu sabor. Os compartimentos separados para alimento e combustível fazem com que a comida absorva menos sabor das partículas de carvão, tomando a comemoração com os amigos e a família ainda mais deliciosa. Mas nem todo problema está resolvido: o fogo ainda polui o ar com fumaça, espalhando o cheiro forte que atrapalha a diversão e coloca em risco a saúde de todos. Para um ambiente mais limpo e puro a solução é acrescentar uma coifa que impeça as impurezas de dominarem o espaço, mantendo a festa livre de estorvos.

ATENÇÃO!

Quando se mora em condomínio ou apartamento respeitar o coletivo é um dever, sendo o direito de cessar interferências prejudiciais à segurança, sossego e saúde defendidos pelo artigo 1.277 do Código Civil.

Com as coifas Hayashi System não haverá fumaça ou odor desagradável para importunar os vizinhos.

Você estará livre para chamar a galera e começar um churrasquinho quando bem entender ... sem reclamações!

Com as Coifas Hayashi System o churrasco não tem hora.



ANEXO CROQUI DE INSTALAÇÃO

