

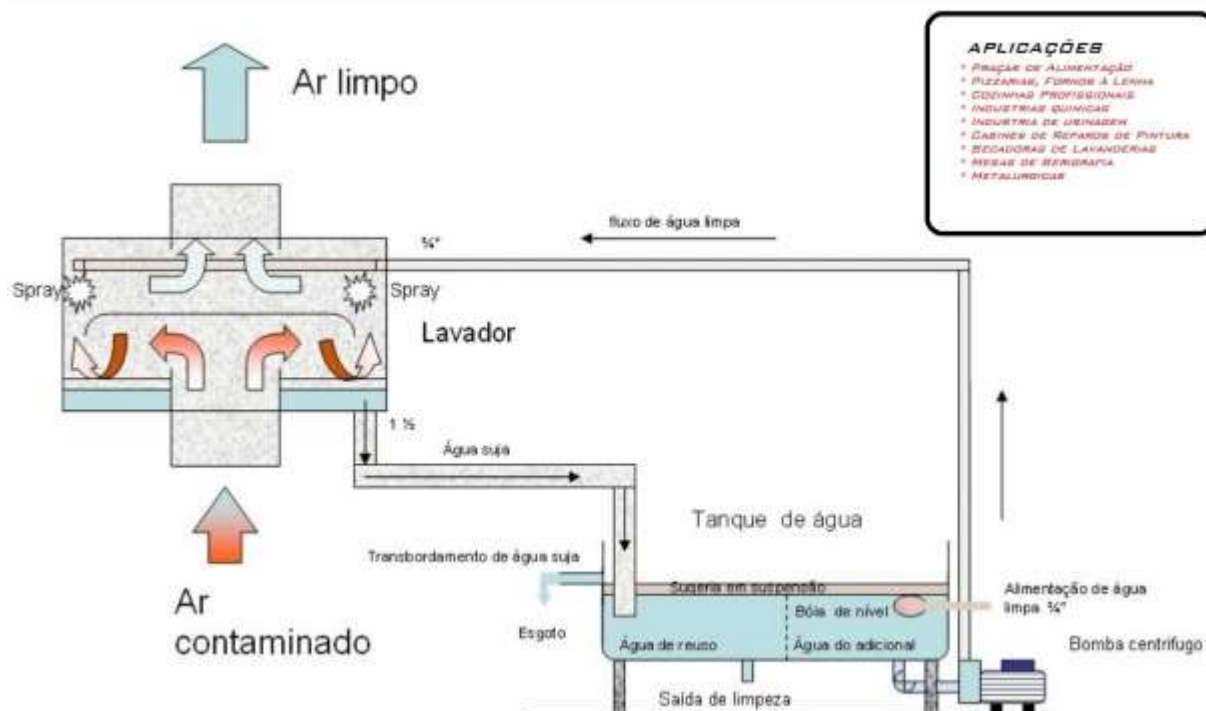
LAVADOR DE GÁS

Os Lavadores de Gases utilizam a água como meio principal para remover do fluxo de gases os poluentes provenientes dos mais diversos tipos de processos industriais e / ou comerciais. Podemos afirmar que os lavadores são indicados para processar gases provenientes de processos químicos ou físico-químicos em todas as faixas granulométricas. Existem vários tipos de lavadores e geralmente eles combinam em um mesmo equipamento uma série de princípios de tratamento / lavagem.

O lavador é construído em chapa de aço inoxidável 304, nas dimensões solicitadas pelo cliente, com aspersor em material tubular de cobre comercial com orifícios calibrados para possibilitar a execução da névoa (pulverização) em forma de "spray".

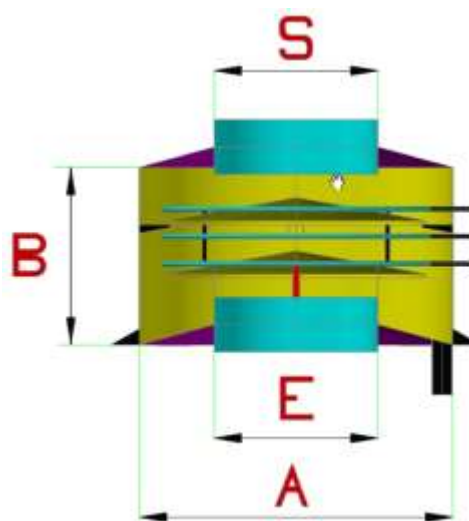
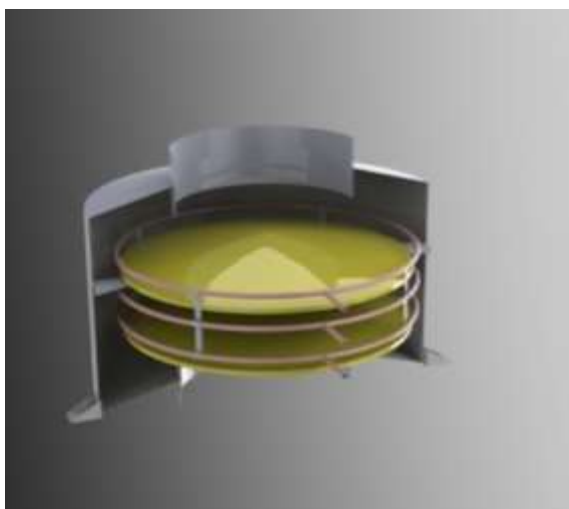
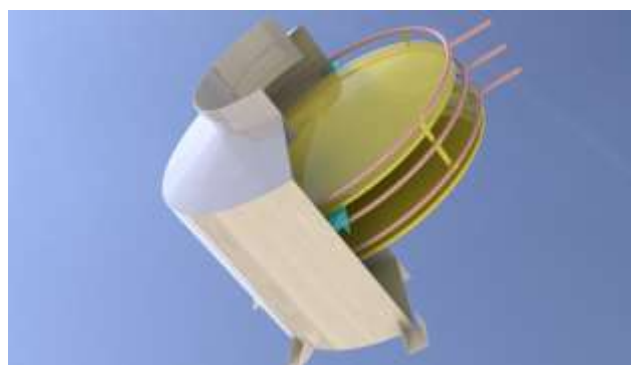
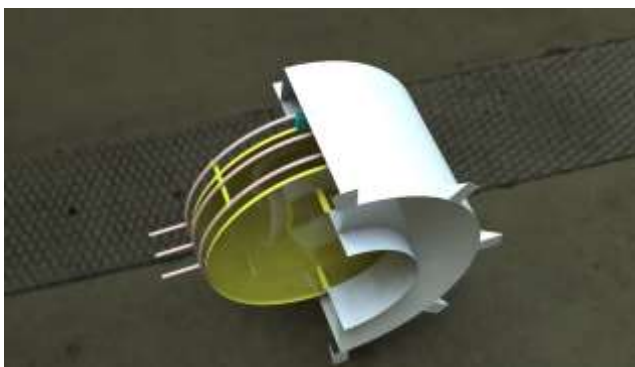


Aplicações: Blocos de cocção em cozinhas profissionais (fogão, fritadeira, frigideira, chapa quente, char Broiler, grill, churrasqueira e forno combinado), postos de pintura, braseiro a carvão, módulo primário de remoção de poluentes em aplicações industriais, em diversos segmentos, tais como centros de usinagem de componentes automotivos, farmacêuticos, alimentícios e sais inorgânicos. Elimina a incrustação de substâncias na rede de dutos, minimizando custos de manutenção e eliminando o efeito "rastilho" em eventuais incêndios que atinjam a rede de dutos que atendam a sistemas com emissões combustíveis.



Telefone: Tel.: (11) 5532 0268

Para mais informações visite o site: hayashi.center



Manutenção

Este equipamento deverá receber manutenção periódica (o período pode variar entre semanal a mensal), sendo que, a determinação do intervalo será definida pelo grau de utilização do equipamento.

A manutenção deverá compreender:

1º - Remoção dos elementos para a sua limpeza;

2º - Limpeza geral da bacia do lavador inclusive esgotando toda a água e resíduos;

3º - Colocar nova carga de água adicionando detergente não espumante podendo utilizar o nosso "(Lavadox III)" - na dosagem recomendada;

4º - Colocar em marcha a bomba e verificar se todos os pulverizadores estão funcionando, caso algum esteja entupido remover e executar a sua limpeza.

Notas

Os elementos filtrantes poderão ser limpos por imersão ficando de molho com o nosso Detergente "(Lavadox III)" por 02 (duas) horas.

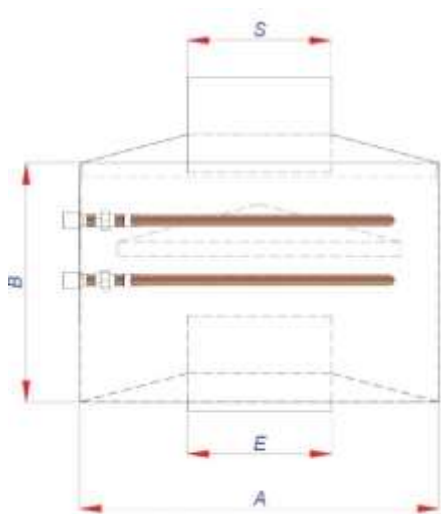
A eficiência de limpeza do Lavador depende diretamente da manutenção do Lavador.

O funcionamento perfeito do Lavador evita propagação de incêndio por isso mantenha o Equipamento limpo.

Padronização:

Este equipamento está em conformidade com a Norma NBR 14518 - ABNT, capítulo "5.4.3 Tecnologias de equipamentos despoluidores atmosféricos e dispositivos extratores de gordura", parágrafo "5.4.3.6 Precipitador eletrostático".

Tabelas de Especificações e Características
DIMENSÕES DOS LAVADORES DE GÁS



Modelo	Vazão (m ³ /h)	ØA	ØB	ØS	ØE
LH 01	1.500 a 5.500	750	650	300	300
LH 02	6.500 a 9.500	750	650	400	400
LH 03	10.500 a 13.500	1.150	650	600	600
LH 04	14.500 a 17.500	1.500	1.000	700	700
LH 05	18.500 a 21.500	2.000	1.200	800	800

Modelo	Vazão total de ar (m ³ /h)	Vazão total de água (m ³ /h)
LH 01	1.500 a 5.500	2.0
LH 02	6.500 a 9.500	2.7
LH 03	10.500 a 13.500	2.7
LH 04	14.500 a 17.500	2.7
LH 05	18.500 a 21.500	3.0

Lavador	Mod.	Pressão (kg/cm ²)	Temp. de Trabalho da água
LH 01	78	1.5	Ambiente
LH 02	85	1.5	Ambiente
LH 03	93	1.5	Ambiente
LH 04	110	1.5	Ambiente
LH 05	290	1.5	Ambiente

Defeito	Solução
A motobomba hidráulica não funciona.	a) Verificar e corrigir a alimentação elétrica; b) Verificar se o motor não está em curto circuito
A motobomba hidráulica funciona, mas, o aspersor não pulveriza a solução.	a) Verificar e corrigir o nível de água no tanque; b) Verificar se existe alguma válvula fechada; c) Regular a altura da válvula boia; d) Limpar o filtro de sucção se estiver entupido
O aspersor não forma um cone compacto.	a) Verificar e corrigir o sentido de rotação da bomba; b) Drenar a água e limpar o interior do tanque; c) Utilizar o sabão desengraxante "LAVADEX III" para remover o alto teor de gordura.
Vazamento de água na saída do lavador	a) Adequar a vazão de ar para o valor nominal máximo admitido pelo lavador

Informações da motobomba

Lavador	Modelo bomba	Potência (KW)	Perda de carga (mmca)	Ruído (DB)
LH 01	ICS-50	0,37	15	35
LH 02	ICS-50	0,37	15	35
LH 03	ICS-50	0,37	15	35
LH 04	ICS-50	0,37	15	35
LH 05	ICS-100B	0,75	15	35

Características Técnicas do Lavador e Opcionais

Existem vários modelos de lavadores de gases para coleta de névoa de gordura e outros fumos emitidos pela cocção de alimentos.

A diferença reside na eficiência no que se relaciona à remoção com os contaminantes assim como odores gerados também pela cocção.

Para proteção ambiental, a taxa de emissão de contaminantes e a densidade de sua distribuição são quantidades importantes.

Chamemos de jF a eficiência de remoção dos dispersóides existentes no fluxo dos gases. Usando a densidade de distribuição q^3 correspondente a concentração dos dispersóides na entrada e saída do equipamento (Lavadores de gases e outros fumos a eficiência de coleta pode ser expressa por:

$$jF = (Ddp q^3)_{\text{entrada}} - (Ddp q^3)_{\text{saída}}$$

Para $dp @ 0$, j torna-se zero.

Com o crescimento do diâmetro do dispersóide dp .

jF cresce, mas sempre existe uma fração de dispersóides que não são separados.

A eficiência de separação fracionada depende de dois grupos de parâmetro.

- 1. Tipo de dispersóide a ser removido pelo equipamento.*
- 2. Tipo ou modelo de equipamento empregado na remoção dos dispersóides.*

A eficiência total de coleta é definida por:

$$jR = \frac{Mp1}{Mp1} - \frac{Mp2}{Mp1} = 1 - \frac{Mp2}{Mp1}$$

onde $Mp1$ ($1\text{kg}/\text{m}^3$) e $Mp2$ ($1\text{kg}/\text{m}^3$) são concentrações na entrada e saída do equipamento separado (no caso lavadores de gases para coletar névoa de gordura e outros fumos).

Baseados nestas premissas podemos concluir que a eficiência de um lavador, ou melhor, a curva de eficiência é definida em testes específicos para cada tipo de partículas e para cada diâmetro, assim como o modelo do lavador colocado para realizar a redução dos contaminantes.

2. Lavadores de Gases

*A **Hayashi System** produz lavadores de gases de coluna horizontal e vertical onde atuam bicos sprays produzindo uma nuvem de gotículas que varre toda a área da seção transversal do lavador, e que tem por função primordial coletar a névoa de gordura e outro fumos existentes no fluxo do ar contaminado, assim como dada a temperatura menor da água consegue também condensar parte da névoa de gordura.*

3- Lavadores de Gases Ionizante

*Para melhorar a performance dos lavadores de gases no que diz respeito a redução da concentração da névoa de gordura e outros fumos, a **Hayashi System** criou a montante do lavador de gases, um gabinete ionizador que gera carga nos dispersóides, positivas e negativas aglomerando estas partículas aumentam de diâmetro das mesmas e consequentemente a eficiência da lavador de acordo com a curva abaixo:*

Nota: A medida que os diâmetros das partículas crescem o resíduo R vai decrescendo na saída do lavador.

Diâmetro das partículas em mm (micra)

No caso da névoa de gordura onde o diâmetro do aerossóis, são muito finos, podemos estimar teoricamente que a eficiência de um lavador de gases sem ser ionizante tem uma eficiência máxima de 30%, isto é reduziria em 30% a massa de contaminantes existente no fluxo do ar.

No caso específico do lavador de gases ionizante, teríamos uma estimativa teórica de eficiência da ordem de 90%. Ressaltamos que a outra vantagem de se utilizar o lavador de gases ionizante é a redução do odor, visto que, a existência do O₃, gerado pelo efeito Corona rompe as moléculas odorosas, por ser altamente Oxidante.

Corpo e Perfil Estrutural - São construídos em chapa de Aço Galvanizado ou Aço Inox Aise 304 com soldagem pelo processo TIG, de forma circular com um defletor interno e um bocal de entrada com material suficiente para adaptar a tubulação que vem do bloco de cocção e um bocal de saída com material suficiente para adaptar a tubulação que irá até o Exaustor Centrífugo.

Sistema Interno de Distribuição de Água

Aspersor Tubo hidráulico constituído de bicos abertos (Orifícios) produzindo spray cônico (Pulverização) de alta pressão. Fabricado em cobre com vazão em litros por minuto que varia conforme as dimensões do lavador.

MotoBomba Hidráulica Centrífuga.

Válvula de Retenção.

Tubulação de Sucção

Tubulação Hidráulica (Recalque)

Válvula Registo de Gaveta

Notas

*Em casos especiais de ambiente altamente corrosivo, os lavadores de gases de Coluna da **Hayashi System**, podem ser fornecidos em chapas de Aço inox.*

A parte externa que é a que liga o lavador a motobomba

centrífuga, normalmente é construída em tubo de PVC marrom (fornecido pelo montador ou terceiros).

A boia é constituída de um flutuador estanque em plástico

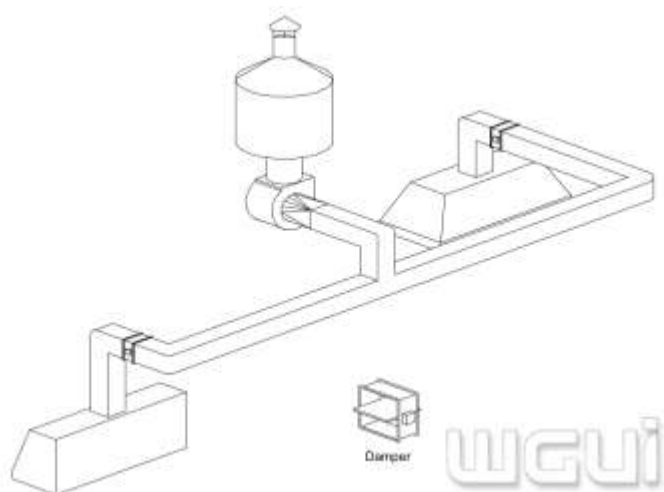
branco oco, uma haste construída em latão e uma válvula de fechamento construída em latão com rosca.



ASSOCIAÇÃO
BRASILEIRA
DE NORMAS
TÉCNICAS

Aplicações do lavador de gás

Cozinhas profissionais



Area de medicina



O LAVADOR DE GÁS QUE CABE NO SEU ORÇAMENTO

O Lavadores de Gás Aletron elimina fumaça e odores de ambientes como **restaurantes, cozinhas industriais e indústrias que geram fumaça.**

FAÇA COMO A UNIMED ESCOLHA ALETRON

FALE COM NOSSOS CONSULTORES

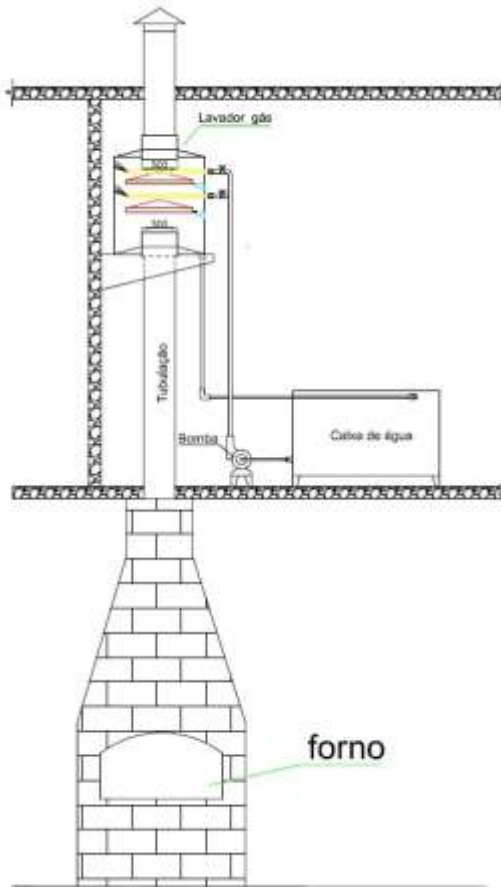
- Elimina mais de 90% dos odores*
- Tecnologia patenteada
- Empresa com mais de 40 anos de tradição

*Associação de filtros eletrostáticos

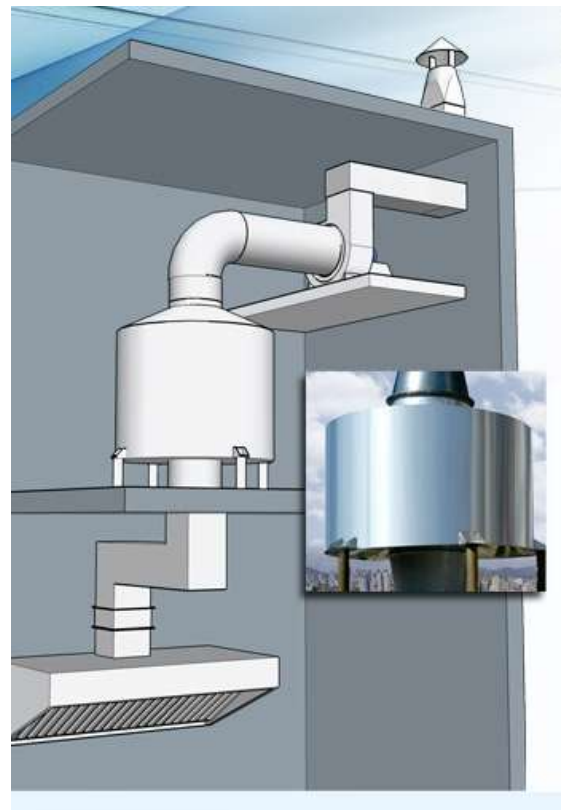
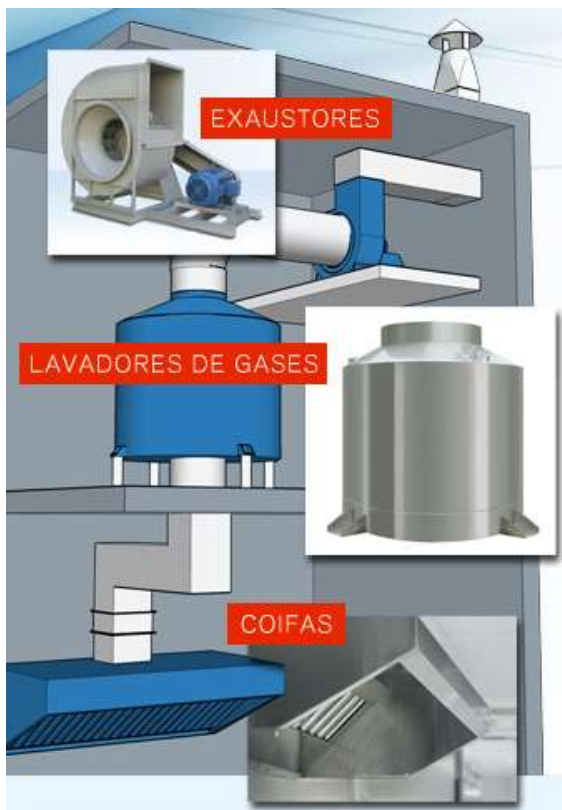
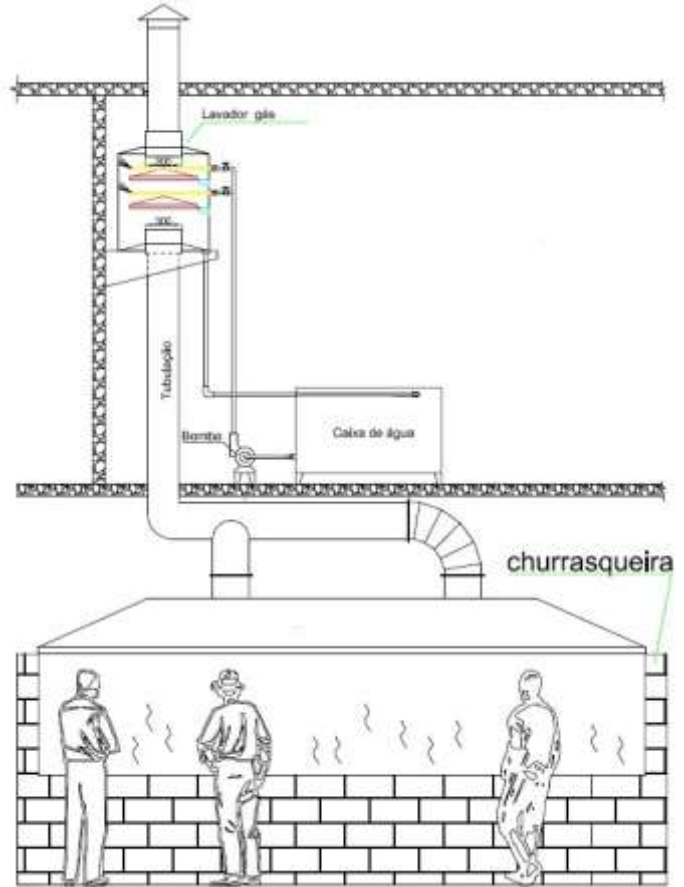
Telefone: Tel.: (11) 5532 0268

Para mais informações visite o site: hayashi.center

Forno a lenha



Churrasqueira a carvão

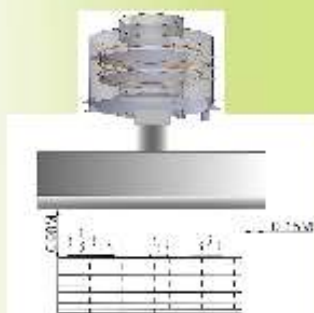


LAVADOR DE GAS

Especificamente utilizado para absorção de gases tóxicos. Os lavadores de gases são empregados em determinados casos para separação de particulados existentes nos fluxos dos gases (particulados, gases, vapores, fumos e névoas)

Aplicados especificamente em instalações e ambientes em geral agressivos e em atividades e processos geradores de poluentes como indústrias químicas, farmacêuticas, de plásticos e elastômeros, alimentícias, de mineração, fertilizantes, fundição de metais ferrosos e não ferrosos, siderúrgicas e outras que processem materiais sólidos a granel.

Pode ainda ser aplicado em cozinhas profissionais de indústrias, restaurantes, fast-foods e mesmo de hotéis e hospitais.



FORMATO DE REQUISIÇÃO

TIPO DE EQUIPAMENTO

LH - Lavador de Gas

LH - 1 - BR

OPCIONAIS

BR - Bomba Recirculadora
TQ - Tanque de Água
EG - Eliminador de Gotas

VAZÃO

1 - 1.500 a 5.500m³/h
2 - 6.500 a 9.500m³/h
3 - 10.500 a 13.500m³/h
4 - 14.500 a 17.500m³/h
5 - 18.500 a 21.500m³/h
6 - 22.500 a 25.500m³/h

LAVADORES DE GAS (ABRANDADOR)

MODELO	VAZÃO (m ³ /h)	LAVADOR (mm)				MASSA	TANQUE (mm)	
		AØ	B	EØ	SØ		D	H
LH-1	1.500 até 5.500	750	800	300	300	78	700 x 1200	700
LH-2	6.500 até 9.500	750	800	400	400	85	700 x 1200	700
LH-3	10.500 até 13.500	1150	800	600	600	93	700 x 1200	700
LH-4	14.500 até 17.500	1500	1250	700	700	110	800 x 1200	800
LH-5	18.500 até 21.500	2000	1450	800	800	290	1500 x 2000	1100
LH-6	22.500 até 25.500	2500	1750	1000	1000	316	1500 x 2000	1100

Telefone: Tel.: (11) 5532 0268

Para mais informações visite o site: hayashi.center

Normas e resoluções que os equipamentos atendem

Normas e resoluções brasileiras e internacionais		
<i>ABNT NBR 14.518</i>	<i>NR12</i>	<i>ANSI</i>
<i>ABNT NBR 16.401</i>	<i>SMACNA</i>	<i>AMCA</i>
<i>ABNT NBR 14.644</i>	<i>ASHRAE</i>	<i>N.F.P.A. 96</i>
<i>IT 38</i>	<i>ASME</i>	<i>N.F.P.A. 17 A</i>
<i>NR 10</i>	<i>ARI</i>	

Equipamento em conformidade com a norma da ABNT 14.518