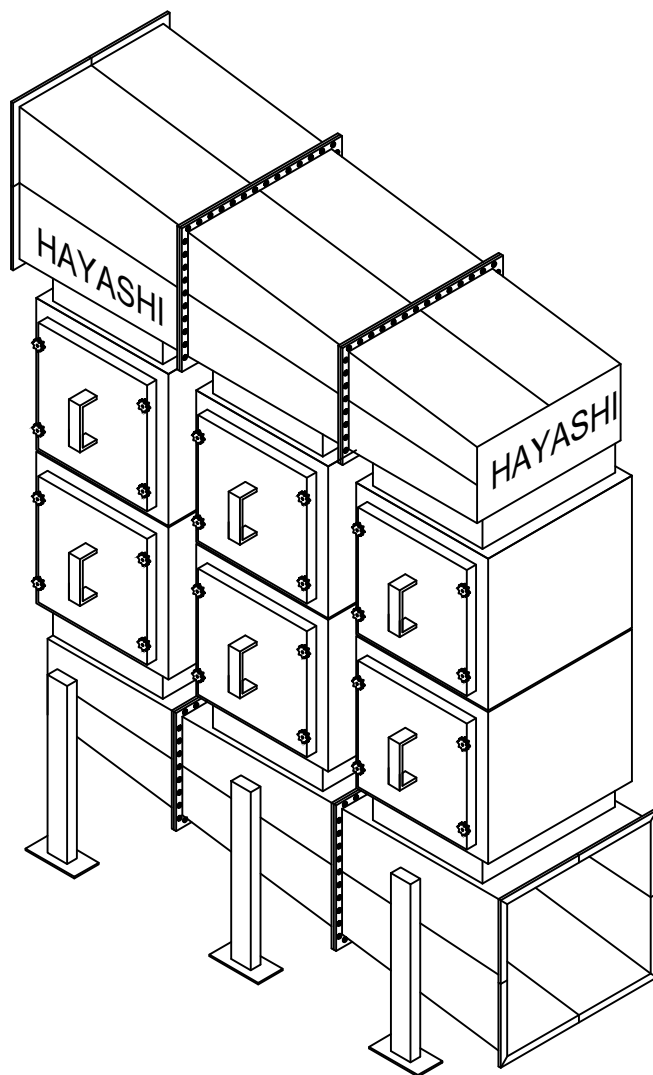
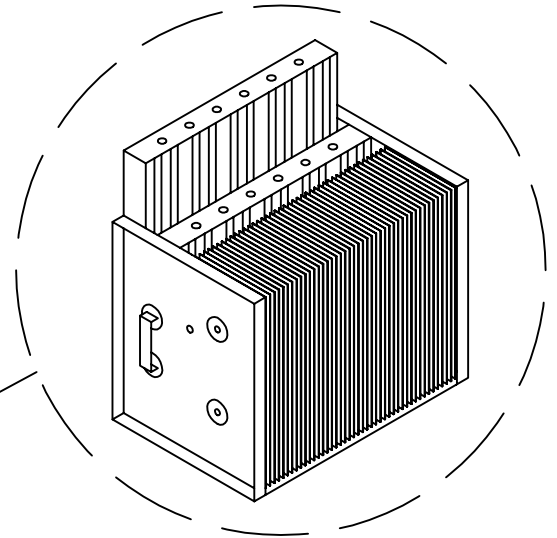
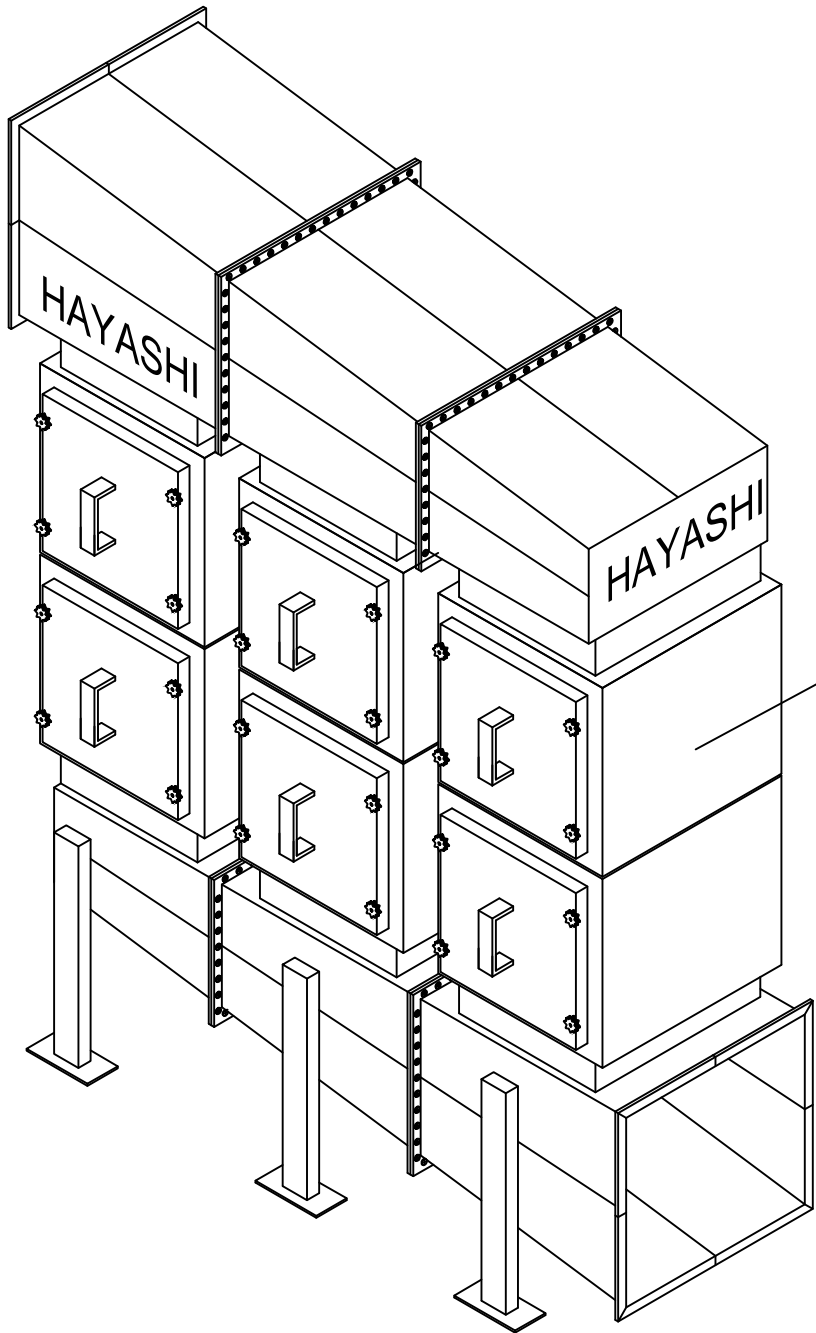


# Gabinetes de filtragem com filtro eletrostático esp



**PRECIPITADOR ELETROSTÁTICO MODELO DV – ARRANJO 1**

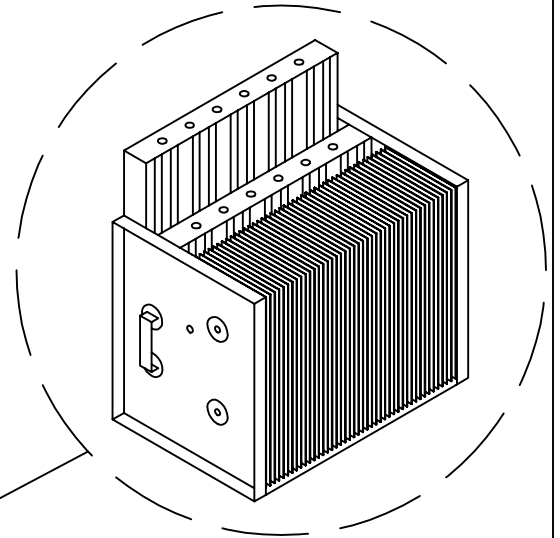
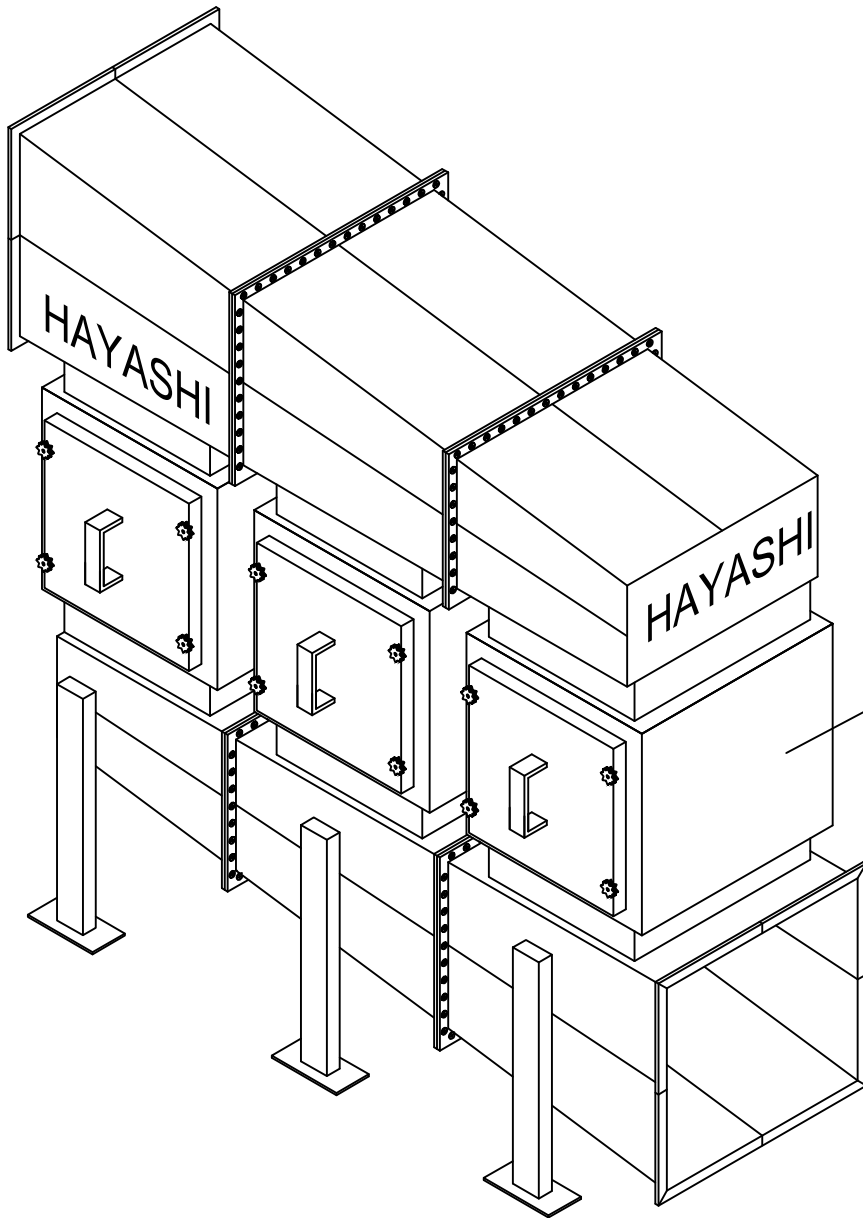
MODELO	VAZÃO M³/H	MÓDULOS FILTRANTES				Medidas Externas em Milímetros						
		INERCIAL	ELETROSTÁTICO	(OPCIONAL) TELA	(OPCIONAL) CARVÃO ATIVADO	A	B	C	D	E	G	H
1.6 DV- 1L2C	1.600 / 1.850	2	2	1	1	460	520	909	150	230	310	210
3.2 DV - 2L2C	3.200 / 3.700	4	4	2	2	894	520	909	150	330	360	300
4.8 DV - 3L2C	4.800 / 5.600	6	6	3	3	1.329	520	909	150	400	360	360
6.4 DV - 2L4C	6.400 / 7.400	8	8	4	4	894	1.025	909	150	470	450	420
9.6 DV - 3L4C	9.600 / 11.000	12	12	6	6	1.329	1.025	909	150	580	480	510
12.8 DV - 4L4C	12.800 / 14.400	16	16	8	8	1.763	1.025	909	150	150	530	600
14.4 DV - 3L6C	14.800 / 16.000	18	18	9	9	1.329	1.530	909	150	700	530	630
16.0 DV - 5L4C	16.600 / 18.500	20	20	10	10	2.197	1.025	909	150	730	600	670
19.2 DV - 6L4C	19.200 / 22.200	24	24	12	12	2.632	1.025	909	150	810	600	730
24.0 DV - 5L6C	24.000 / 27.800	30	30	15	15	2.197	1.530	909	150	910	600	820
28.8 DV - 6L6C	28.800 / 33.300	36	36	18	18	2.632	1.530	909	150	1.000	600	900



O:\DEP. ENGENHARIA\08 ELETROSVIP\planinas seta(+).jpg

**PRECIPITADOR ELETROSTÁTICO MODELO SV – ARRANJO 1**

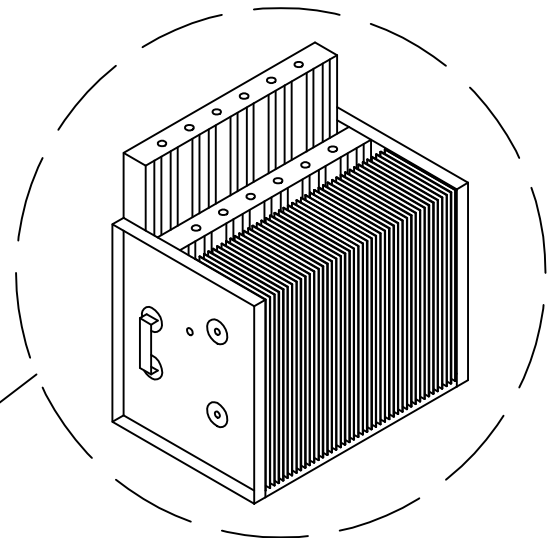
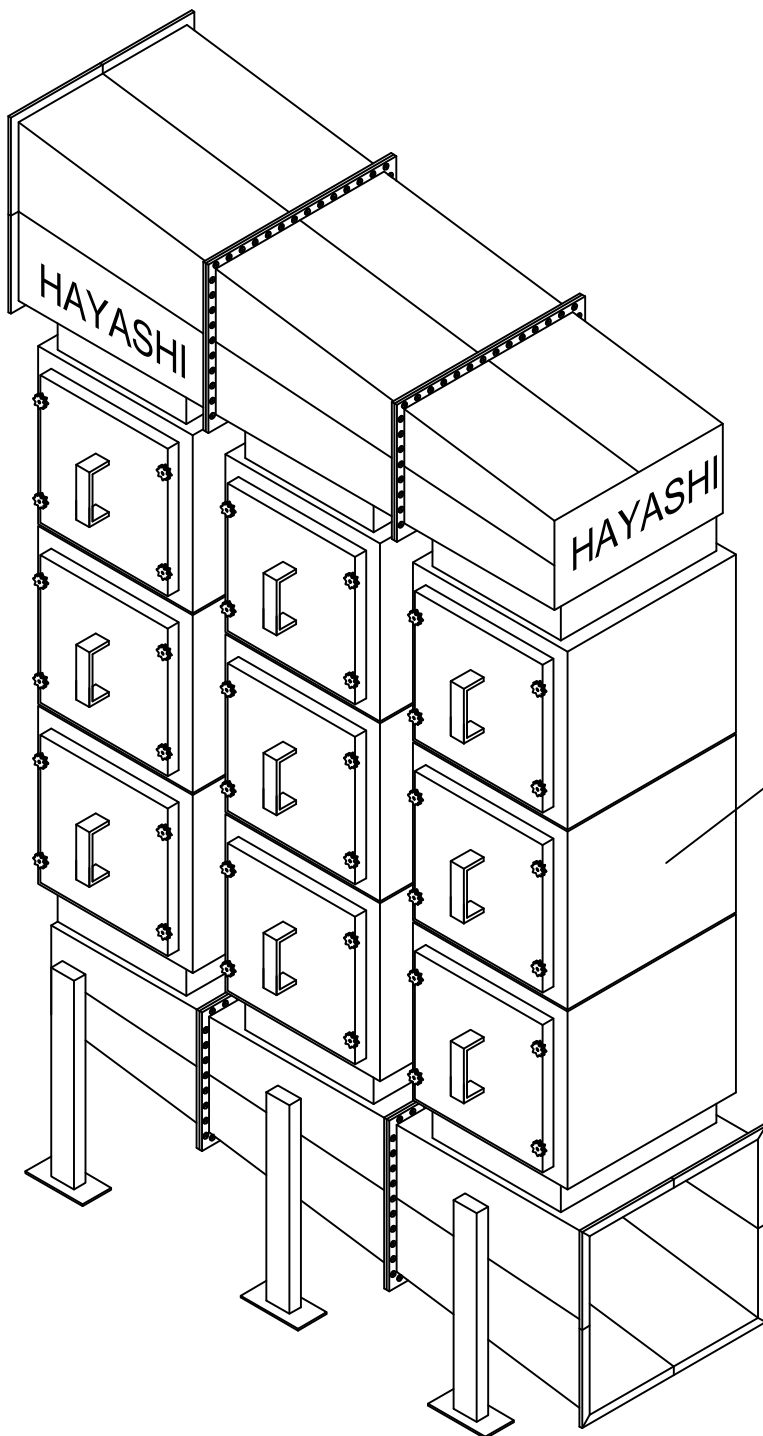
MODELO	VAZÃO M³/H	MÓDULOS FILTRANTES				Medidas Externas em Milímetros						
		INERCIAL	ELETROSTÁTICO	(OPCIONAL) TELA	(OPCIONAL) CARVÃO ATIVADO	A	B	C	D	E	G	H
1.6 SV - 1L1C	1.600 / 1.850	1	1	1	1	460	515	507	150	230	310	210
3.2 SV - 2L1C	3.200 / 3.700	2	2	2	2	894	515	507	150	330	360	300
4.8 SV - 3L1C	4.800 / 5.600	3	3	3	3	1.329	515	507	150	400	360	360
6.4 SV - 2L2C	6.400 / 7.400	4	4	4	4	894	1.020	507	150	470	450	420
9.6 SV - 3L2C	9.600 / 11.000	6	6	6	6	1.329	1.020	507	150	580	480	510
12.8 SV - 4L2C	12.800 / 14.400	8	8	8	8	1.763	1.020	507	150	150	530	600
14.4 SV - 3L3C	14.800 / 16.000	9	9	9	9	1.329	1.523	507	150	700	530	630
16.0 SV - 5L2C	16.600 / 18.500	10	10	10	10	2.197	1.020	507	150	730	600	670
19.2 SV - 6L2C	19.200 / 22.200	12	12	12	12	2.632	1.020	507	150	810	600	730
24.0 SV - 5L3C	24.000 / 27.800	15	15	15	15	2.197	1.523	507	150	910	600	820
28.8 SV - 6L3C	28.800 / 33.300	18	18	18	18	2.632	1.523	507	150	1.000	600	900



O:\DEP. ENGENHARIA\08 ELETROSV\Planimas setas(+).jpg

**PRECIPITADOR ELETROSTÁTICO MODELO TV – ARRANJO 1**

MODELO	VAZÃO M³/H	MÓDULOS FILTRANTES				Medidas Externas em Milímetros						
		INERCIAL	ELETROSTÁTICO	(OPCIONAL) TELA	(OPCIONAL) CARVÃO ATIVADO	A	B	C	D	E	G	H
1.6 DV - 1L2C	1.600 / 1.850	2	2	1	1	460	520	1311	150	230	310	210
3.2 DV - 2L2C	3.200 / 3.700	4	4	2	2	894	520	1311	150	330	360	300
4.8 DV - 3L2C	4.800 / 5.600	6	6	3	3	1.329	520	1311	150	400	360	360
6.4 DV - 2L4C	6.400 / 7.400	8	8	4	4	894	1.025	1311	150	470	450	420
9.6 DV - 3L4C	9.600 / 11.000	12	12	6	6	1.329	1.025	1311	150	580	480	510
12.8 DV - 4L4C	12.800 / 14.400	16	16	8	8	1.763	1.025	1311	150	150	530	600
14.4 DV - 3L6C	14.800 / 16.000	18	18	9	9	1.329	1.530	1311	150	700	530	630
16.0 DV - 5L4C	16.600 / 18.500	20	20	10	10	2.197	1.025	1311	150	730	600	670
19.2 DV - 6L4C	19.200 / 22.200	24	24	12	12	2.632	1.025	1311	150	810	600	730
24.0 DV - 5L6C	24.000 / 27.800	30	30	15	15	2.197	1.530	1311	150	910	600	820
28.8 DV - 6L6C	28.800 / 33.300	36	36	18	18	2.632	1.530	1311	150	1.000	600	900



O:\DEP. ENGENHARIA\08 ELETROSVIP\Planiminas setas(+).jpg