

CATÁLOGO DE
COIFAS ELETROSTÁTICAS

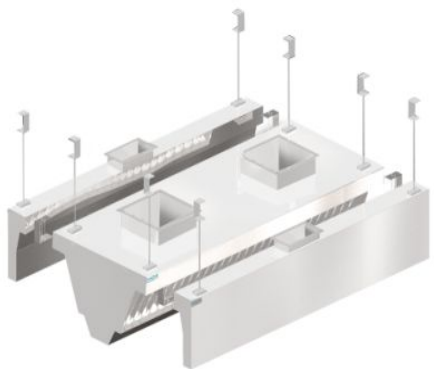
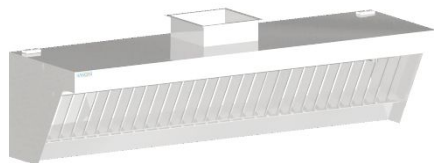
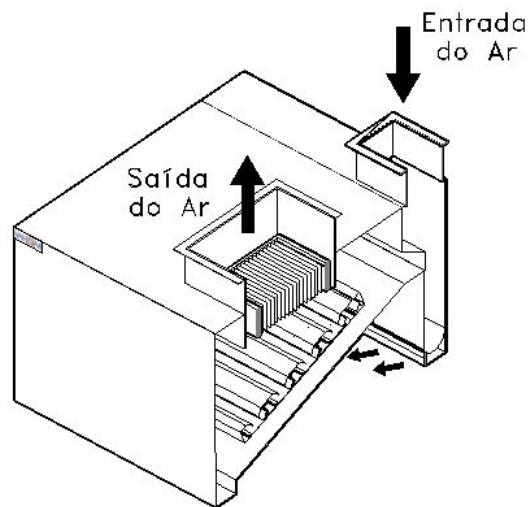


CAPTOR ELETROSTÁTICO

Coifa com sistema de tratamento da fumaça e gordura através de seus módulos eletrostáticos na boca do duto liberando o ar purificado livre de fumaça e odores.

Poderá ser utilizada com a saída externa ou não. Caso haja emissão de muita fumaça e calor, ambiente muito fechado e utilização por períodos longos da coifa eletro-ionizador recomendamos que utilize uma saída externa para eliminar o calor, além do módulo insuflação.

Podem ser instalada encostada na parede ou central (Ilha).



Aplicações:

- Blocos de cocção em cozinhas profissionais, churrasqueira e forno combinado),
- Postos de pintura,
- Braseiro a carvão,
- Módulo primário de remoção de poluentes em aplicações industriais,
- Em diversos segmentos, tais como centros de usinagem de componentes automotivos, farmacêuticos, alimentícios e sais inorgânicos.

PRINCIPAIS VANTAGENS

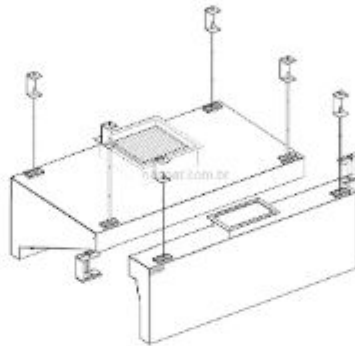
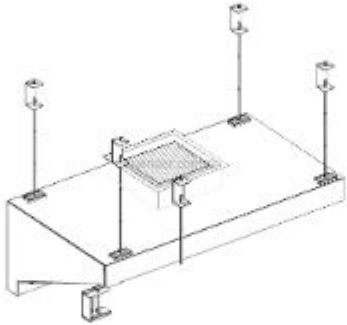
- Eficiência na retenção dos vapores;
- Modelo Compacto;
- Drenagem contínua dos condensados;
- Elimina acima de 300 odores;
- Economia no custo de implantação e operação;
- Possibilidade da instalação do equipamento sem dutos externos;
- Filtros permanentes de fácil manutenção;
- Economia significativa de energia;
- Baixo ruído.
- Filtro Eletro-ionizado (módulo filtrante coletor de gordura);
- Sistema eliminador de odores.
- Gerador de gás oxidante/reduzidor de odores e bactérias (Ozônio (O³));
- Transformador de alta;

OPCIONAIS

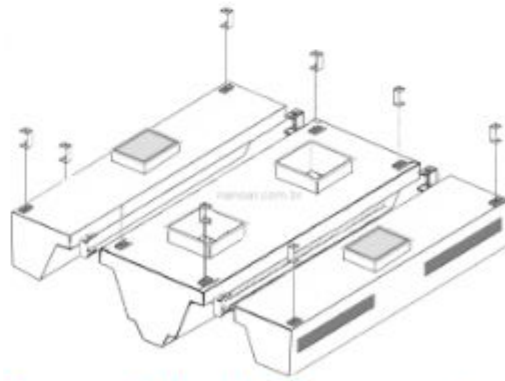
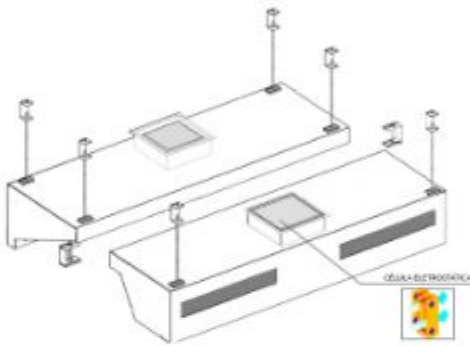
- Damper regulador de vazão;
- Damper corta fogo;
- Sistema de Proteção contra incêndio;
- Filtro de carvão ativado;
- Duto de exaustão;
- Módulo de Compensação de Ar Convencional (Recomendado);
- Módulo de Compensação Ionizado (Recomendado);

MODELOS E ARRANJOS

- PAREDE



- CAIXOTE



- ILHA

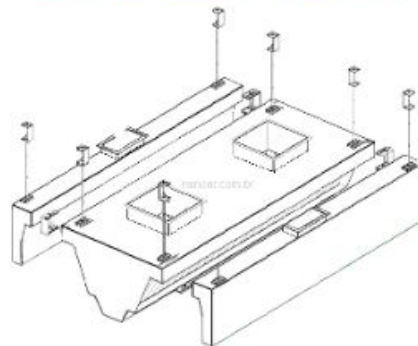
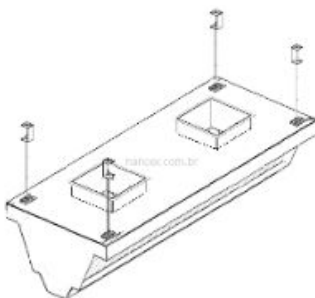


TABELA DIMENSIONAL

Coifa Ionizadora Tecnologia HAYASHI				
Módulo de Exaustão				
COMPRIMENTO (C)	PROFUNDIDADE (P)	FUNDO (F)	FRENTE	VAZÃO M ³ /MIN.
900	700	500	120	22,5
1000				27,93
1200				32,13
1400				36,33
1600				40,55
1800 - (2x900)				45,62
2000 - (2x1000)				50,68
2400 - (2x1200)				64,26
2800 - (2x1400)				72,66
3200 - (2x1600)				81,1
3600 - (2x1800)				91,24
4000 - (2x2000)				101,36

Obs.: A partir do comprimento de 1800 o captor será fabricado bi particionado em seu comprimento

