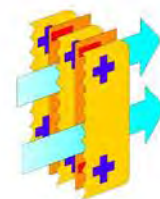


Coifa Eletrostática sem Dutos Vertical

H A Y A S H I S Y S T E M





Lâminas com tecnologia Hayashi

Quem somos?

Produtos e Serviços oferecidos desde 1992 em centenas de lares e empresas brasileiras. Tempo mais do que suficiente para oferecer a nossa gente, a qualidade diferenciada em sua seleta linha de produtos com a avançada Nanotecnologia tipo Eletrostático ESP.

Durante todos estes anos oferecemos Coifas Residenciais, Coifas Profissionais e Filtros Eletrostáticos entre outros equipamentos de exaustão e ventilação e nos torna uma referência em equipamentos para cozinhas residenciais e profissionais.

E para garantir o que diz, a cada venda a Hayashi apresenta sempre seu selo de complementação, o Certificado de Garantia. A qualidade estendida oferecida a você por até dois anos. Esse é o compromisso que a Hayashi se orgulha de ter sempre, com você.

O que oferecemos?

Exaustão de Cozinhas para Restaurantes, Food Service e Fast Food's:
Projetos, Fabricação, Instalação e Manutenção de Coifas.
Coifas Eletrostática, Coifas Lavadoras, Dutos, Dumpers, Paineis,
Grelhas, Exaustores e Lavadores de Gases.

Manutenções: Cozinha industrial: limpeza, manutenção preventiva e corretiva de equipamentos, ART;

Equipe capacitada e acompanhamento e instrução do engenheiro, nossas instalações estarão sempre dentro do cronograma pré-estabelecido pelas partes, com a qualidade e excelência que o cliente exige.





HAYASHI[®]

SYSTEM

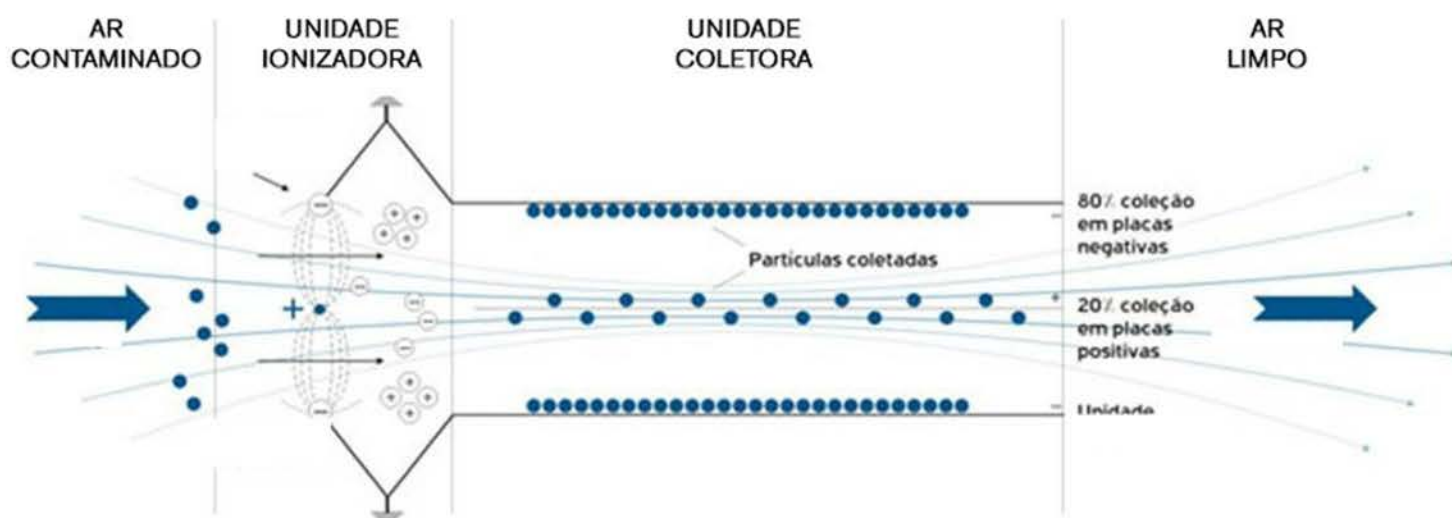
Mantenha a qualidade do ar da sua cozinha em níveis excepcionais com as Coifas Eletrostáticas Hayashi System[®].



Lâminas com tecnologia Hayashi

Projetadas para capturar eficientemente partículas de gordura, fumaça e contaminantes do ar, essas coifas com filtro eletrostático representam uma solução de ventilação avançada para cozinhas comerciais onde não são possíveis a instalação de dutos de saída.

Nossas Coifas Eletrostáticas Hayashi System[®] incorporam a melhor tecnologia em purificação do ar. Aproveitando as propriedades eletrostáticas, utilizamos filtros que atraem e prendem as partículas que são produzidas durante o processo de cozimento. Isso resulta em uma remoção altamente eficaz de impurezas, garantindo que o ar que circula em sua cozinha seja mais limpo e saudável.



ASHRAE
Associate
Society
Alliance



ASSOCIAÇÃO
BRASILEIRA
DE NORMAS
TÉCNICAS



Coifa Eletrostática sem Duto Vertical



Coifa Versatile

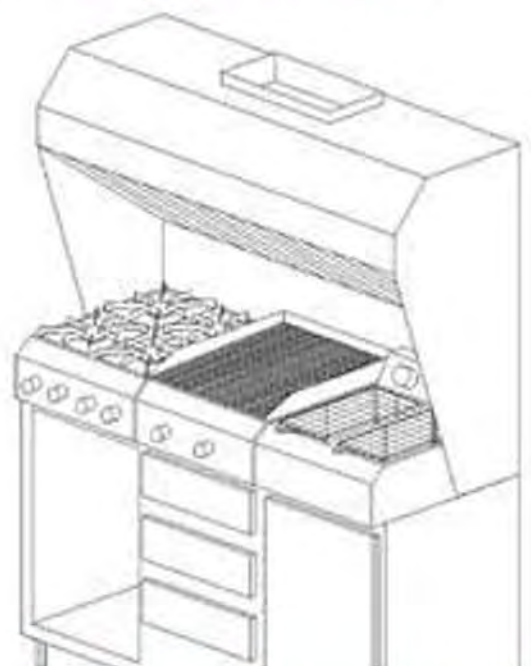
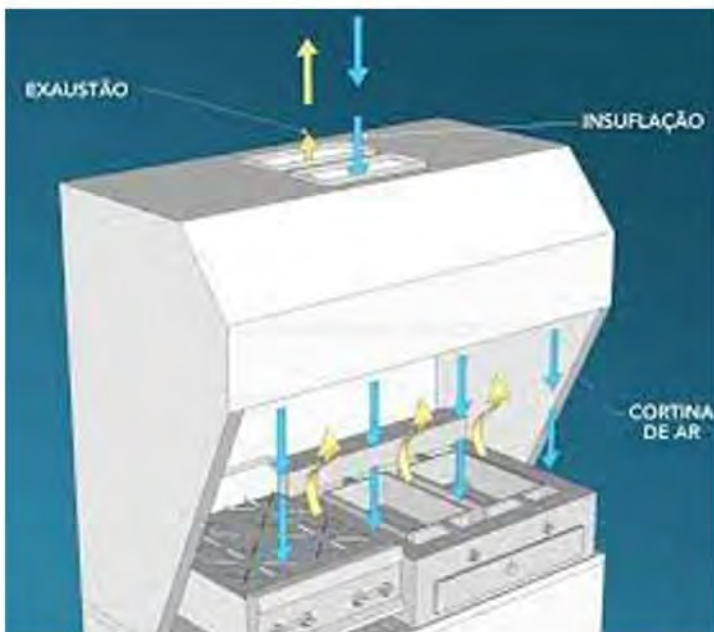
Com a Coifa sem duto Versatile você organiza sua cozinha com toda facilidade sem preocupação com reformas ou saída da fumaça. Com a opção de utilizar o seu exclusivo filtro eletrostático embutido, é ideal para oferecer a máxima eliminação dos odores, vapores e fumaças.

Ela é fabricada em aço inoxidável 430 ou 304 - conforme solicitação do cliente - e pode ser aplicada em bancadas móveis ou fixas e paredes.

Coifa Eletrostática sem Duto Vertical

Principais Vantagens

- Filtros Inerciais (Fire Guard) em alumínio para contensão de gordura;
- Calhas periféricas para escoar a gordura;
- Dreno de fácil acesso para descarte da gordura;
- Luminárias em LED para uma melhor iluminação;
- Grande área de captação de poluentes.

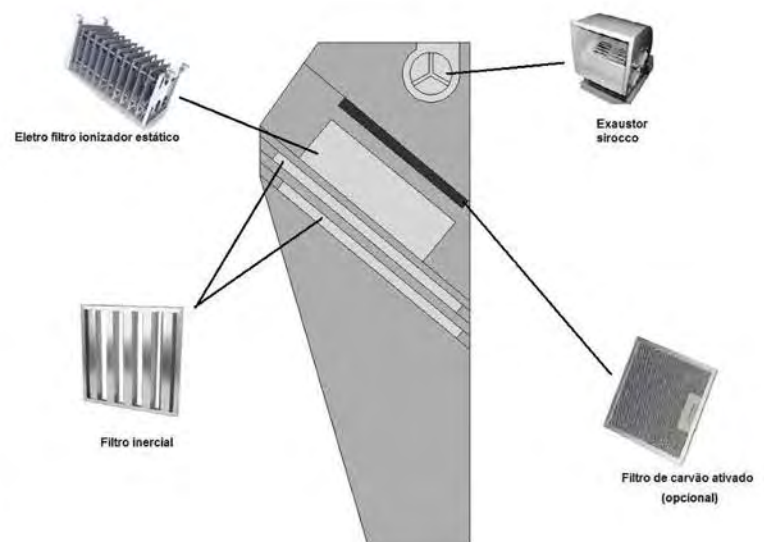


HAYASHI[®]
SYSTEM

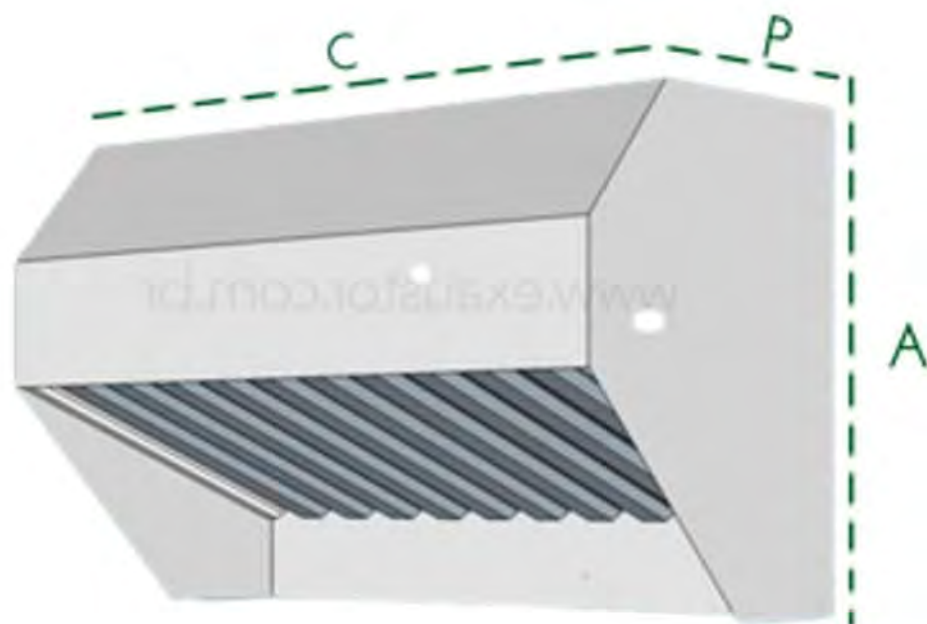
Coifa Eletrostática sem Duto Vertical

Opcionais

- Inerciais em aço inox;
- Exaustores;
- Damper regulador de vazão;
- Damper corta fogo;
- Sistema de contenção de incêndio;
- Filtro de carvão ativado;
- Duto de exaustão;
- Flange;
- Chapeu Chines.



Coifa Eletrostática sem Duto Vertical

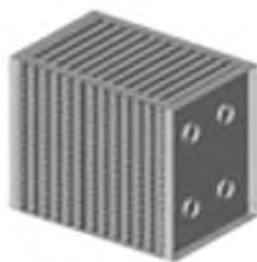


Dimensões Mínimas - COIFA VERSATILE (parede)	
Altura (A)	1100 mm
Comprimento (C)	700 mm
Profundidade (P)	800 mm
Obs. As Coifas Versatile podem ser feitas sob medida, consulte-nos.	

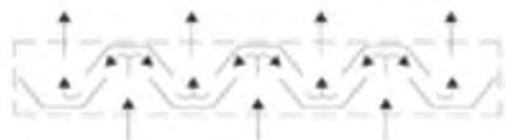
Componentes da Coifa Versatile



Exaustor
Centrífugo



Filtro Eletrostático
ESP



Filtro Inercial



ANVISA
Agência Nacional
de Vigilância Sanitária



HAYASHI
SYSTEM

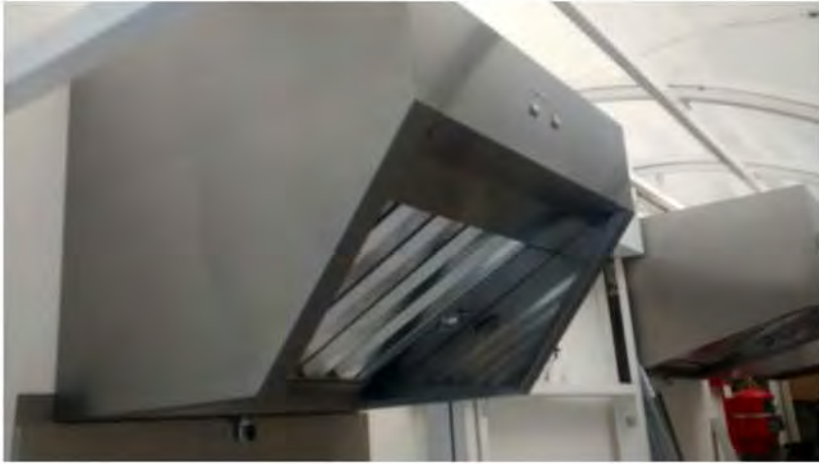


ASSOCIAÇÃO
BRASILEIRA
DE NORMAS
TÉCNICAS



ASHRAE
Associate
Society
Alliance

Coifa Eletrostática sem Dutos Vertical



HAYASHI SYSTEM



Se desejar iniciar uma conversa ligue:

(11) 93216-9701

Horário de atendimento:

De segunda à sexta, das 8:00h às 17:30h

Sábado, das 8:00h às 12:00h

Ou se preferir visite nosso Showroom / Escritório Central
Rua João de Sousa Dias, 412 - Campo Belo
São Paulo - SP CEP 04618-002



ANVISA
Agência Nacional
de Vigilância Sanitária



HAYASHI
SYSTEM



ASSOCIAÇÃO
BRASILEIRA
DE NORMAS
TÉCNICAS



ASHRAE
Associate
Society
Alliance