

HAYASHI SYSTEM



ANVISA
Agência Nacional
de Vigilância Sanitária



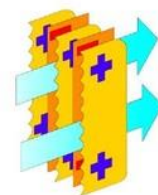
HAYASHI
SYSTEM



ASSOCIAÇÃO
BRASILEIRA
DE NORMAS
TÉCNICAS



ASHRAE
Associate
Society
Alliance



Lâminas com tecnologia Hayashi

Quem somos?

Produtos e Serviços oferecidos desde 1992 em centenas de lares e empresas brasileiras. Tempo mais do que suficiente para oferecer a nossa gente, a qualidade diferenciada em sua seleta linha de produtos com a avançada Nanotecnologia tipo Eletrostático ESP.

Durante todos estes anos oferecemos Coifas Residenciais, Coifas Profissionais e Filtros Eletrostáticos entre outros equipamentos de exaustão e ventilação e nos torna uma referência em equipamentos para cozinhas residenciais e profissionais.

E para garantir o que diz, a cada venda a Hayashi apresenta sempre seu selo de complementação, o Certificado de Garantia. A qualidade estendida oferecida a você por até dois anos. Esse é o compromisso que a Hayashi se orgulha de ter sempre, com você.

O que oferecemos?

Exaustão de Cozinhas para Restaurantes, Food Service e Fast Food's:
Projetos, Fabricação, Instalação e Manutenção de Coifas.
Coifas Eletrostática, Coifas Lavadoras, Dutos, Dumpers, Paineis,
Grelhas, Exaustores e Lavadores de Gases.

Manutenções: Cozinha industrial: limpeza, manutenção preventiva e corretiva de equipamentos, ART;

Equipe capacitada e acompanhamento e instrução do engenheiro, nossas instalações estarão sempre dentro do cronograma pré-estabelecido pelas partes, com a qualidade e excelência que o cliente exige.



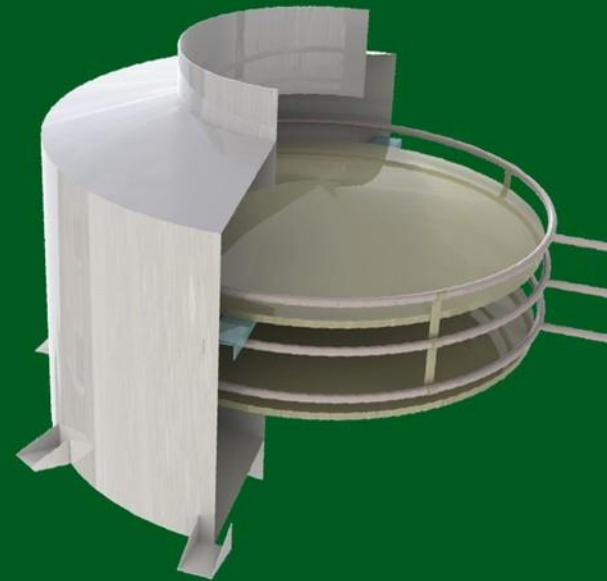
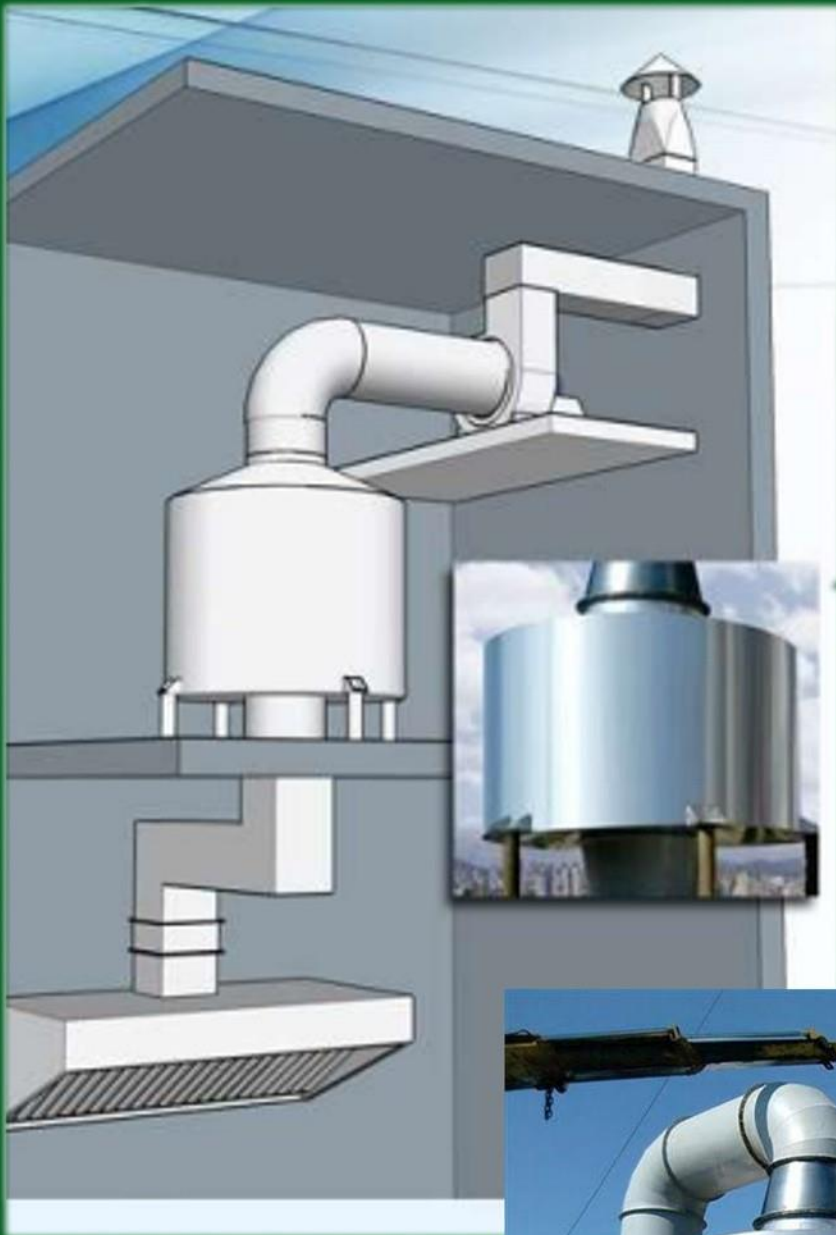
ASHRAE
Associate
Society
Alliance



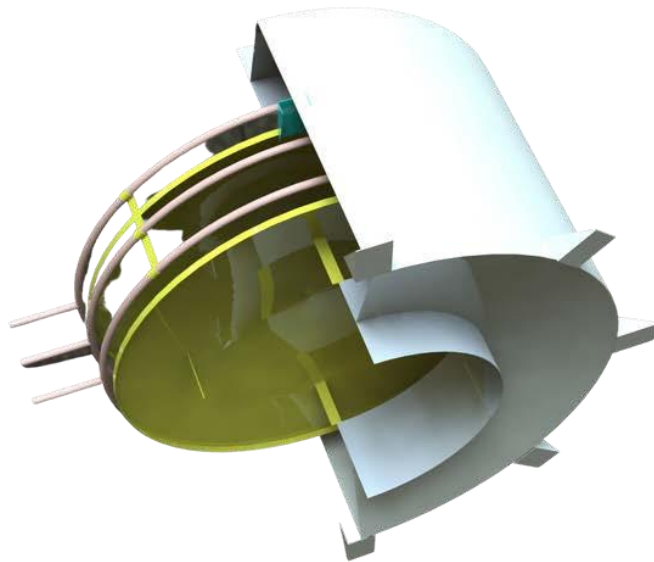
ASSOCIAÇÃO
BRASILEIRA
DE NORMAS
TÉCNICAS



Precipitador Hidro Lavador de Gases



Precipitador Hidro Lavador de Gases



Os Precipitadores Lavadores de Gases utilizam ação hidrodinâmica da água como meio principal para remover do fluxo dos gases os poluentes provenientes dos mais diversos tipos de processos industriais e / ou comerciais. No qual o fluido é submetido a uma pressão de bombeamento em um circuito hidráulico.

Os lavadores são indicados para processar gases provenientes de processos químicos ou físico-químicos em todas as faixas granulométricas. Existem vários tipos de lavadores, porém os precipitadores hidro lavadores de gases da Hayashi se destaca por possuir uma tecnologia exclusiva que dispensa o uso de exaustores e bicos de aspersão de água a prova de entupimento, extremamente eficiente no tratamento e lavagem.

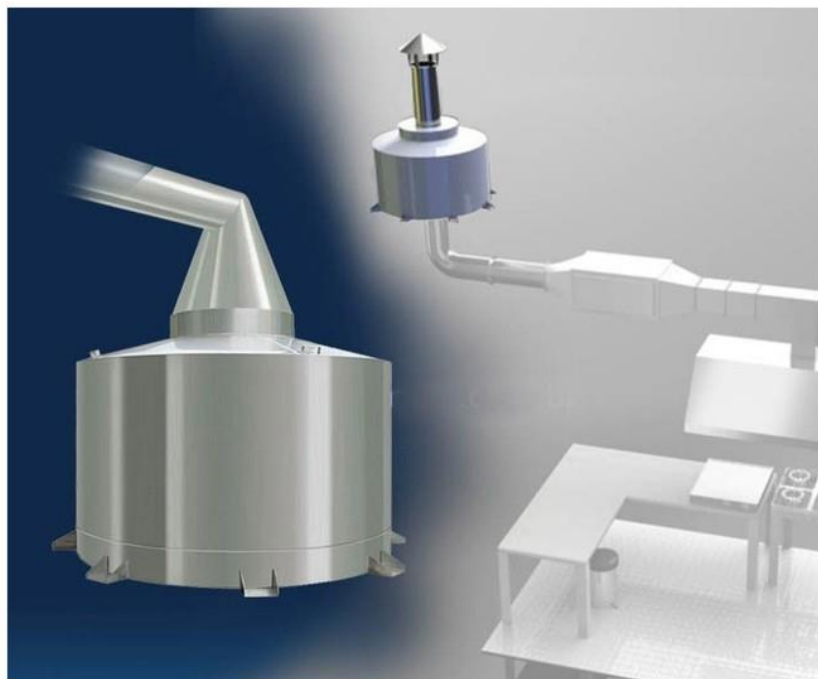


Precipitador Hidro Lavador de Gases

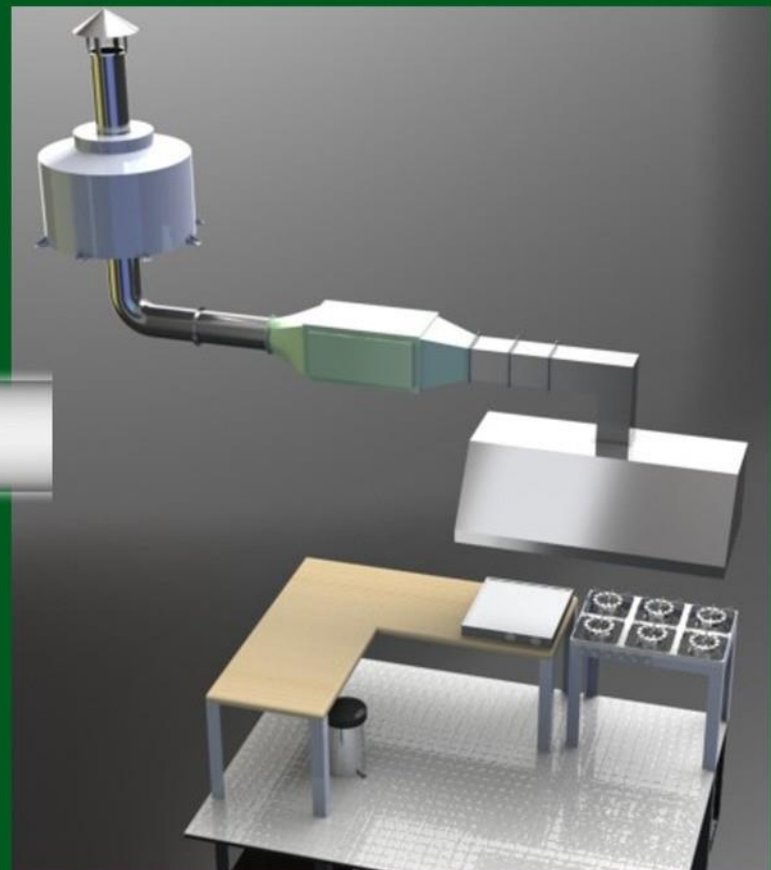
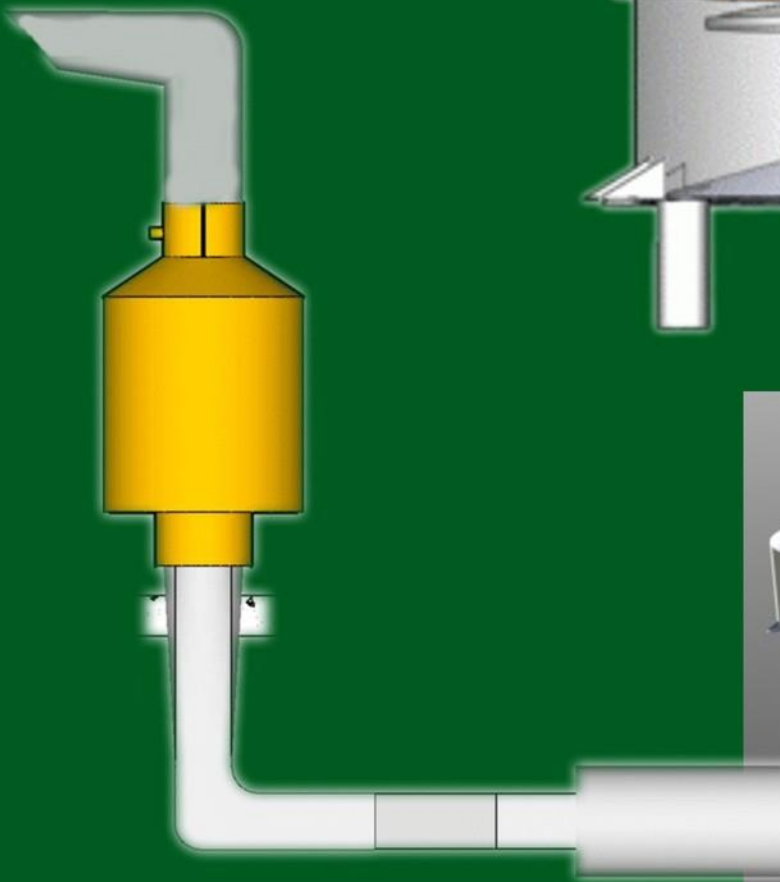
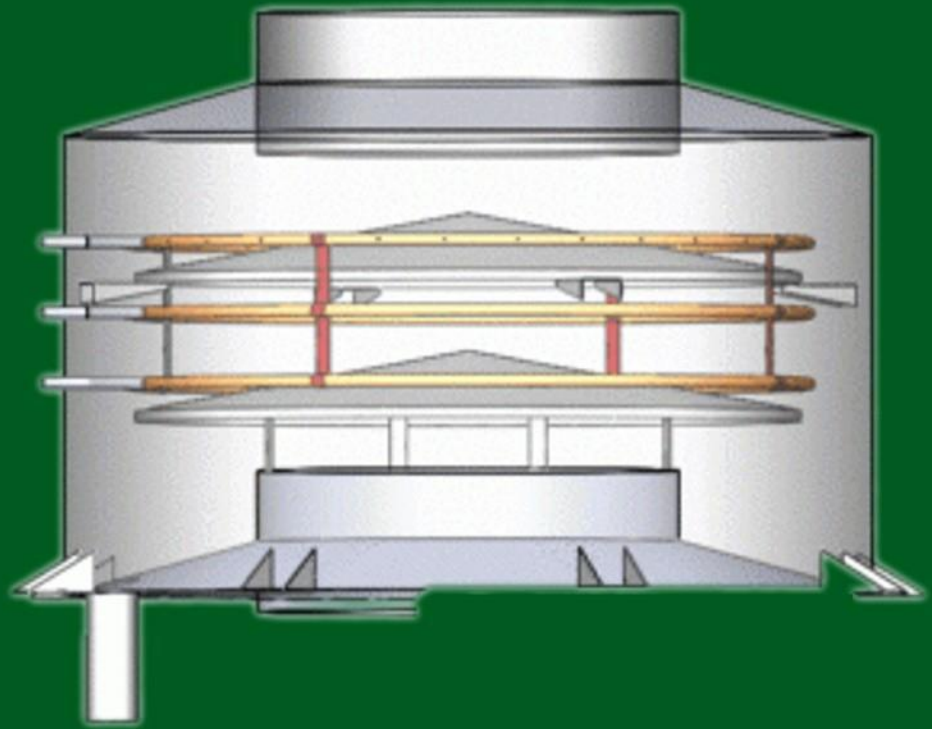
Características

O lavador é construído em chapa de aço inoxidável 304 em seção circular com comprimentos de garganta variável, altamente resistente a corrosão com flange bipartido e com todos os elementos (corpo lavador+tanque de líquido+bomba centrífuga) formando conjunto único nas dimensões solicitadas pelo cliente, com aspersor em material tubular de cobre comercial com orifícios calibrados para possibilitar a execução da névoa (pulverização) em forma de "spray".

Pode ser instalado num ponto qualquer do duto entre o captor e a Bomba, sendo recomendado o mais próximo do captor, para reduzir o trecho de dutos com depósitos de poluentes e condensados, principalmente os combustíveis agindo na coleta, lavagem e neutralização particulados emanados durante processos de cocção comerciais ou industriais como a queima de lenha ou de biomassa.



Precipitador Hidro Lavador de Gases



Precipitador Hidro Lavador de Gases

Aplicações

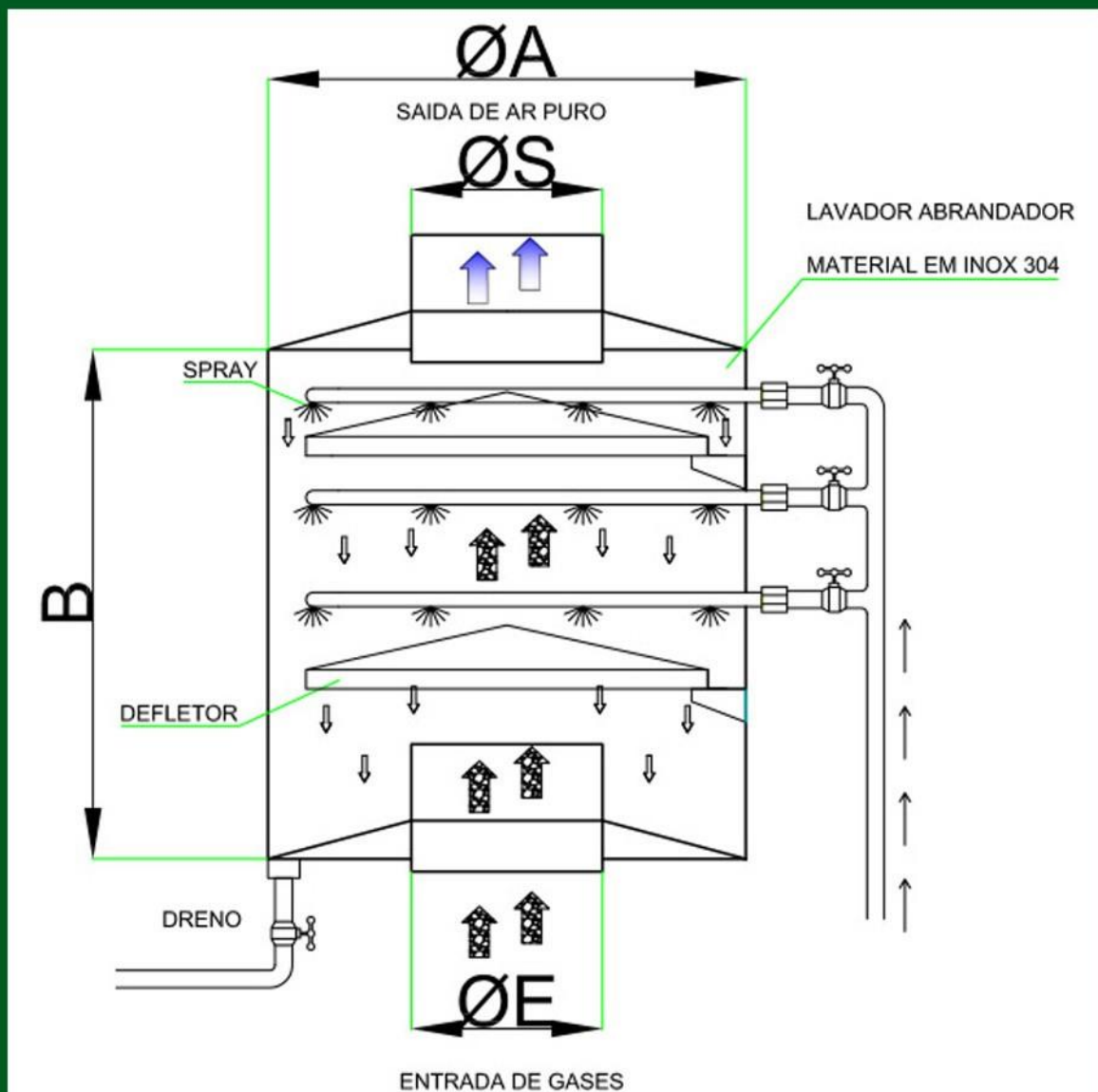
Blocos de cocção em cozinhas profissionais (fogão, fritadeira, frigideira, chapa quente, char Broiler, grill, churrasqueira e forno combinado), postos de pintura, braseiro a carvão, módulo primário de remoção de poluentes em aplicações industriais, em diversos segmentos, tais como centros de usinagem de componentes automotivos, farmacêuticos, alimentícios e sais inorgânicos. Elimina a incrustação de substâncias na rede de dutos, minimizando custos de manutenção e eliminando o efeito "rastilho" em eventuais incêndios que atinjam a rede de dutos que atendam a sistemas com emissões combustíveis. Atendendo também:



- Shopping Centers;
- Pizzarias, Fornos à Lenha;
- Cozinhas Funcionais;
- Secadoras de Lavanderias;
- Mesas de Serigrafia;
- Hipermercados;
- Flats;
- Resfriamento Evaporativo (adiabático) de Galpões;

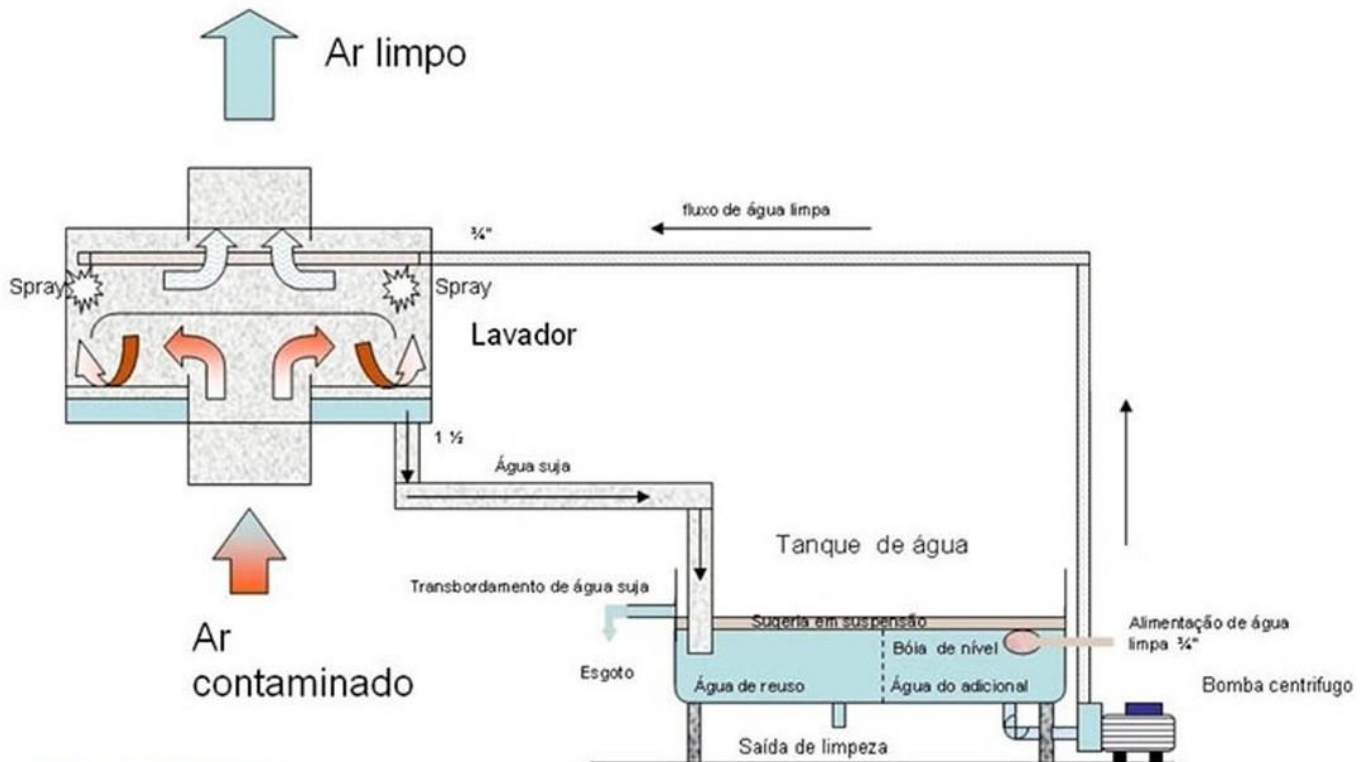


Precipitador Hidro Lavador de Gases



Modelo	Vazão ar m ³ /h	Dimensão lavador			
		$\varnothing A$	B	$\varnothing E$	$\varnothing S$
LH - 1	1500 a 5500	750	800	300	300
LH - 2	6500 a 9500	750	800	400	400
LH - 3	10500 a 13500	1150	800	600	600
LH - 4	14500 a 17500	1500	1250	700	700
LH - 5	18500 a 21500	2000	1450	800	800
LH - 6	22500 a 25500	2500	1750	1000	1000

Precipitador Hidro Lavador de Gases



www.exaustor.com.br





HAYASHI

SYSTEM



Se interessou por algum produto?

Entre em contato conosco!

(11) 932169701

Horário de Atendimento

Segunda à Sexta, 8h00 às 17h00

Sábado, 8h00 ao 12h00

Se preferir, visite nosso Showroom

Rua João de Sousa Dias, 412- Campo Belo- São Paulo

**CONFIRA AQUI
NOSSOS PRODUTOS!**

Todos os produtos Hayashi System possuem direitos autorais.



Tecnologia Hayashi System

