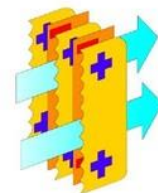




HAYASHI SYSTEM





Lâminas com tecnologia Hayashi

Quem somos?

Produtos e Serviços oferecidos desde 1992 em centenas de lares e empresas brasileiras. Tempo mais do que suficiente para oferecer a nossa gente, a qualidade diferenciada em sua seleta linha de produtos com a avançada Nanotecnologia tipo Eletrostático ESP.

Durante todos estes anos oferecemos Coifas Residenciais, Coifas Profissionais e Filtros Eletrostáticos entre outros equipamentos de exaustão e ventilação e nos torna uma referência em equipamentos para cozinhas residenciais e profissionais.

E para garantir o que diz, a cada venda a Hayashi apresenta sempre seu selo de complementação, o Certificado de Garantia. A qualidade estendida oferecida a você por até dois anos. Esse é o compromisso que a Hayashi se orgulha de ter sempre, com você.

O que oferecemos?

Exaustão de Cozinhas para Restaurantes, Food Service e Fast Food's:
Projetos, Fabricação, Instalação e Manutenção de Coifas.
Coifas Eletrostática, Coifas Lavadoras, Dutos, Dumpers, Paineis,
Grelhas, Exaustores e Lavadores de Gases.

Manutenções: Cozinha industrial: limpeza, manutenção preventiva e corretiva de equipamentos, ART;

Equipe capacitada e acompanhamento e instrução do engenheiro, nossas instalações estarão sempre dentro do cronograma pré-estabelecido pelas partes, com a qualidade e excelência que o cliente exige.



ASHRAE
Associate
Society
Alliance



ASSOCIAÇÃO
BRASILEIRA
DE NORMAS
TÉCNICAS



Sistema de exaustão para churrasqueiras em edificações com múltiplos pavimentos

Comumente as construtoras ao entregar os seus empreendimentos com espaços gourmet optam por sistemas de exaustão natural ou central através de shafts e dutos que nem sempre são eficientes gerando vários problemas no condomínio, como o refluxo da fumaça nos apartamentos dos vizinhos.



O Sistema de exaustão para churrasqueiras em edificações com múltiplos pavimentos é a melhor alternativa para resolver problemas de exaustão e ventilação em condomínios verticais ou estabelecimentos comerciais com mais de um pavimento.

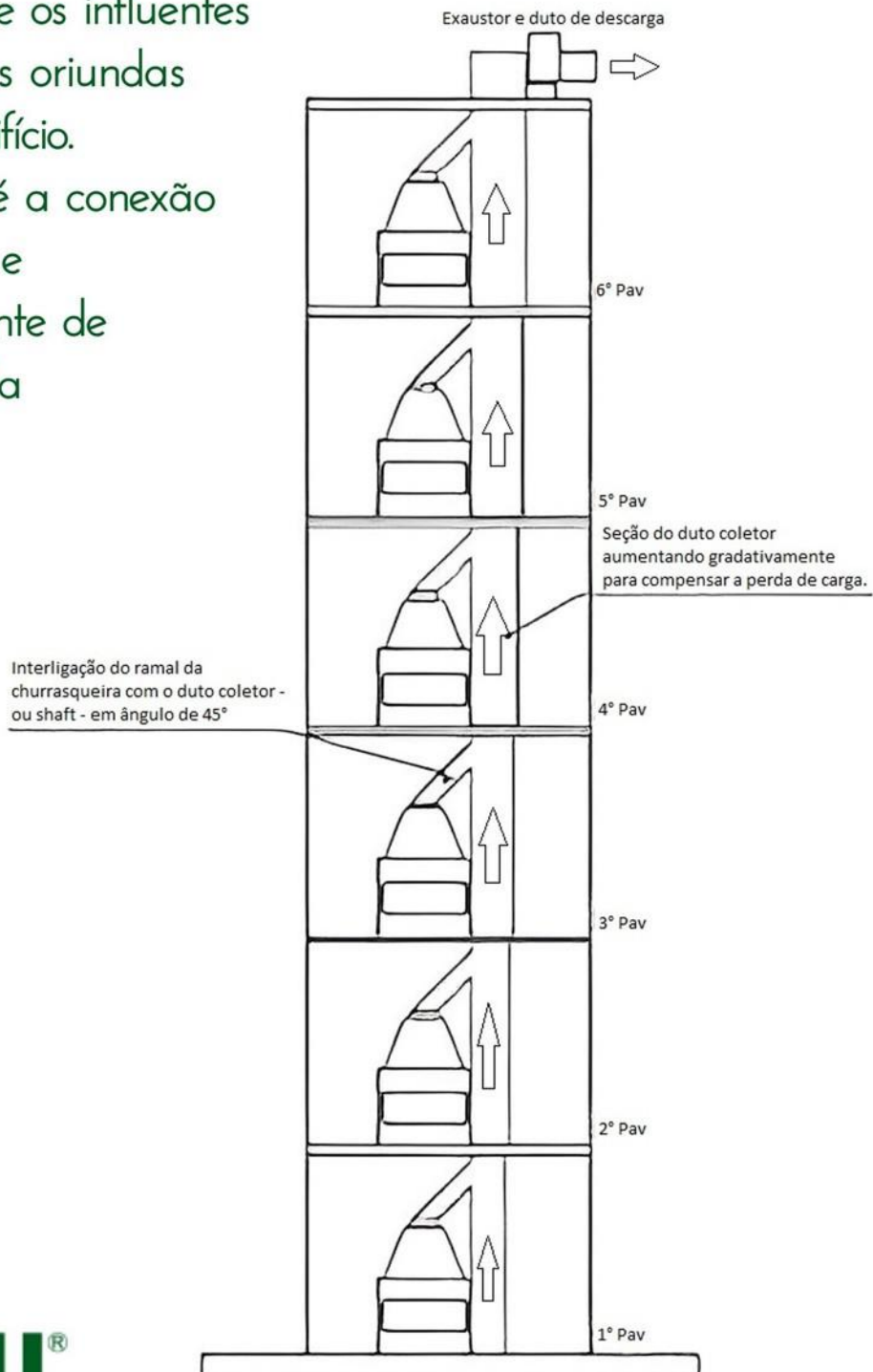
Sistema de exaustão para churrasqueiras em edificações com múltiplos pavimentos

Os maiores problemas encontrados nos empreendimentos relatados em vistoriais por engenheiros são causados decorrentes a perda de carga em chaminés ou shaft devido suas seções quadradas ou retangulares e seu acabamento interno inadequado.

Os dutos coletores para promover uma maior ascensão da fumaça devem ser estanques e lisos, preferencialmente de material metálico como aço galvanizado evitando assim que os influentes escape por brechas nas paredes oriundas do trabalho da estrutura do edifício.

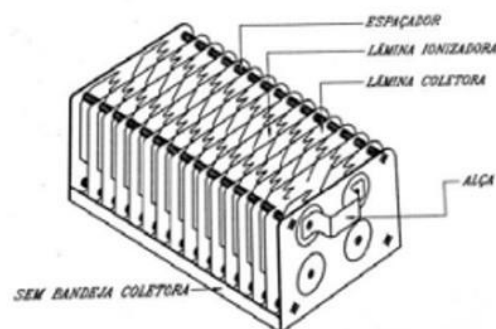
Outro equívoco muito comum é a conexão entre o duto que vem da coifa e duto coletor com ângulos diferente de 45° graus dificultando o fluxo da fumaça.

Para suprir a perda de carga oriunda do processo construtivo utilizamos exaustores mais potentes, mas com isso nos deparamos com a norma de desempenho e o conforto acústico das edificações, níveis de ruídos muito alto pode incomodar os moradores das unidades próxima da localização do exaustor.



Sistema de exaustão para churrasqueiras em edificações com múltiplos pavimentos

O sistema ionizador presente em nosso equipamento é o que há de mais moderno no mercado quando se trata de tratamento e purificação de ar, além de coletar a gordura através das nossas laminas que geram trilhões e trilhões de íons negativos em cada ponta produz também um pequena parcela de ozônio o suficiente para eliminação dos odores quase instantaneamente, transmitindo a atmosfera um ar tratado.

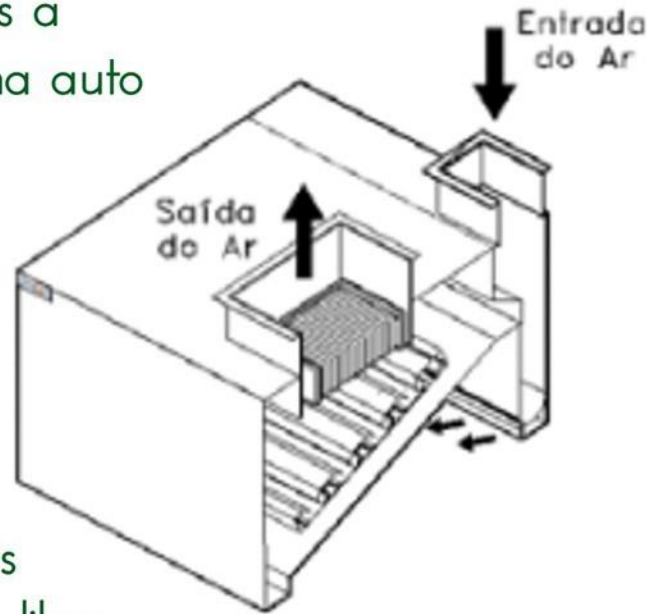


A tecnologia Hayashi presente em nossa coifa exaustora é única no Brasil ideal para quem procura qualidade e eficiência. O seu designer inovador e o acabamento impecável é um diferencial da coifa ionizadora Hayashi System, alinhando beleza e eficiência valorizando ainda mais seu espaço.

A eficiência elevadíssima que a coifa para churrasqueira Hayashi System possui também chama atenção visto que ela consegue filtrar e limpar o ar com o dobro da capacidade dos depuradores e convencionais. Você nunca mais terá problemas com seus vizinhos e com o condomínio por causa da fumaça e do odor, prepare seu churrasco a qualquer dia e hora sem preocupação.

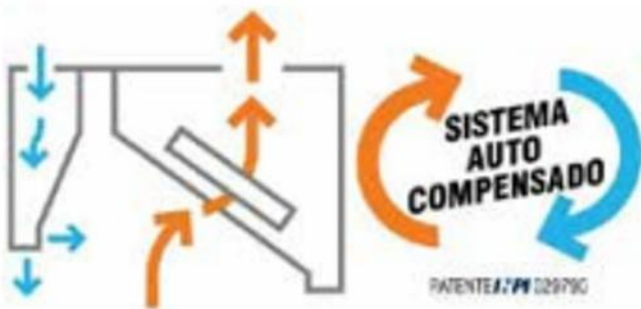
Sistema de exaustão para churrasqueiras em edificações com múltiplos pavimentos

Além do sistema de tratamento de odores a coifa Hayashi System conta com o sistema auto compensado opcional, que permite a transferência segura de ar do ambiente interno ou externo para a coifa de sua churrasqueira sem a ocorrência de perda de pressão e formando uma cortina de ar pelas suas extremidades adjacentes evitando a saída dos poluentes contidos do ar que o processo que cocção libera.

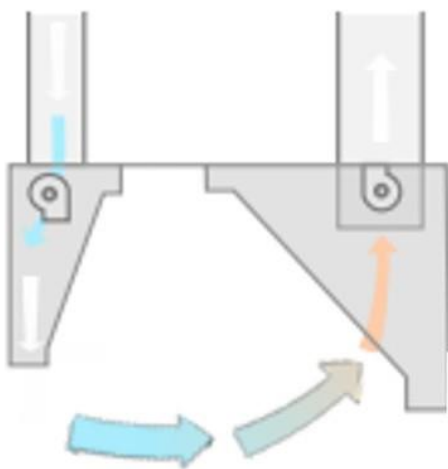
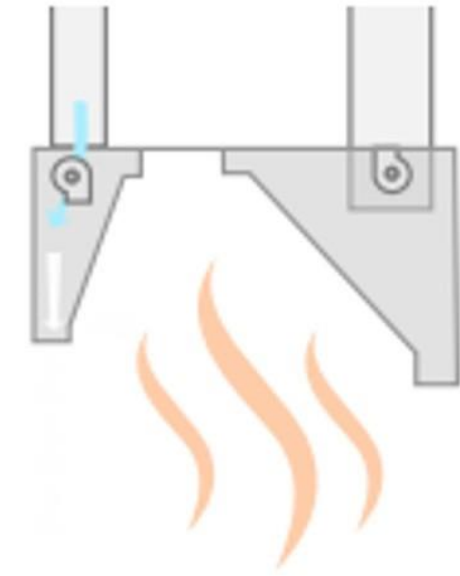


O volume de ar insuflado no ambiente deverá ser menor que o volume de ar exaurido pelo sistema de exaustão mantendo o espaço gourmet de seu apartamento com pressão negativa e forçando o ar a entrar de fora para dentro do ambiente, evitando assim que ocorra dispersão dos odores.

A função do sistema de insuflamento é repor em 90% o ar retirado pela exaustão permitindo manter uma troca de 10% do ar mantendo a pressão negativa.

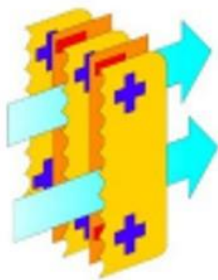


Sistema de exaustão para churrasqueiras em edificações com múltiplos pavimentos



Um outro grande diferencial da nossa tecnologia de ionização Hayashi não precisa de saída externa devido ao seu sistema exclusivo anti odores e anti-fumaça, entretanto para diminuir o calor produzido pelas churrasqueiras as coifas contam com dutos de saídas, que podem ser posicionados nos shafts ou nas janelas da varanda gourmet apenas durante o uso ou fazendo-se um corte para o duto no forro da varanda, com vedação apropriada, e fazendo esse calor ser exaurido através do forro da varanda.

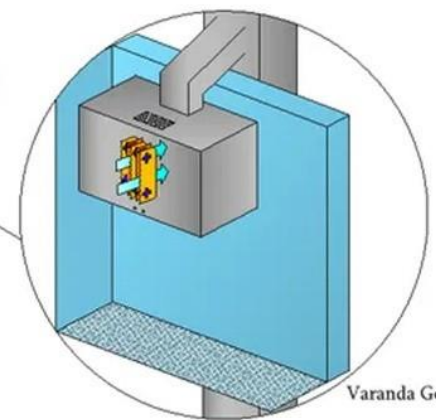
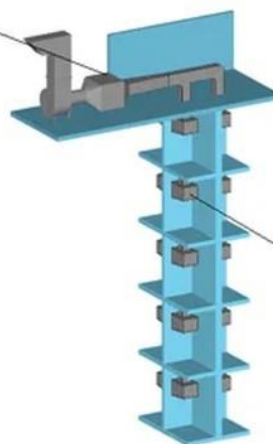
Portanto para esse tipo de coifa é necessário um pé direito de no mínimo 2.4 metros, para que o churrasqueiro tenha espaço livre abaixo da coifa.



Lâminas com tecnologia Hayashi



Células com Tecnologia Hayashi



Varanda Gourmet

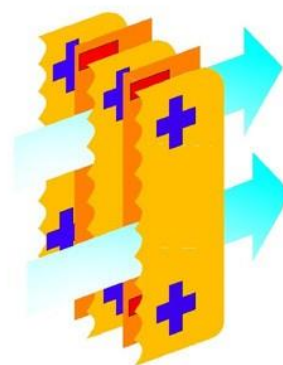
A natureza agradece: Ecologicamente correta!

As coifas para espaços gourmert Hayashi System não mantém longe apenas estresse entre vizinhos, mas também partículas presentes na fumaça que podem afetar nossa saúde e poluir o meio ambiente. Ao utilizar o sistema de exaustão Hayashi System você não está apenas tomando seu churrasco mais agradável, mas preservando sua saúde e a natureza também!

Além disso, seu filtro não é descartável como os tradicionalmente encontrados em outros aparelhos. Você não precisa jogá-lo fora, basta lavá-lo e ficar atento a limpeza e manutenção. Caso preferir temos uma equipe técnica com profissionais qualificados para realização da manutenção preventiva e corretiva de seu equipamento



Sistema Anti Poluição



Lâminas com tecnologia Hayashi

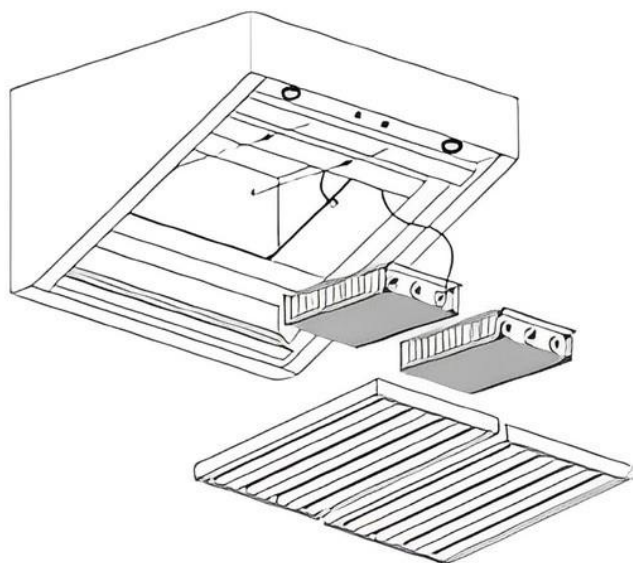


Principais vantagens:

- Filtro Ionizador Eletrostático para eliminação de odores;
- Sistema de compensação de ar exaurido;
- Construída em aço inox AISI 430 ou 304 com acabamento premium;
- Filtros Inerciais (Pire Guard) em alumínio para contenção de gordura;
- Calhas periféricas para escoamento da gordura coletada;
- Dreno de fácil acesso;
- Luminárias em leds para uma melhor iluminação;
- Grande área de captação de poluentes;
- Alimentação: 127 / 220V;
- Baixo nível de ruído 69 DB quando possui exaustor interno;
- Consumo de energia 150W;
- Pode ser projetada para atender simultaneamente um cooktop, fogão de 2 bocas, char broiler ou outro elemento de cocção;
- Filtro Primario Inerciais em aço inox;

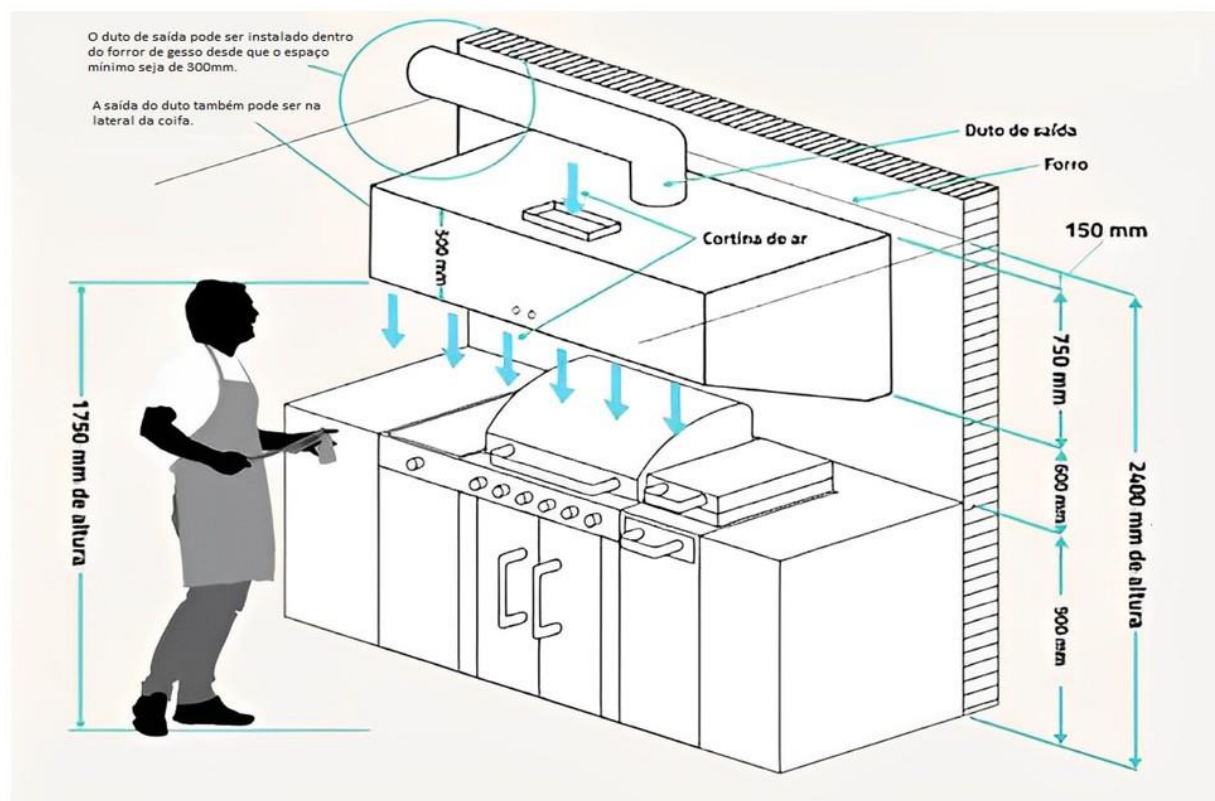
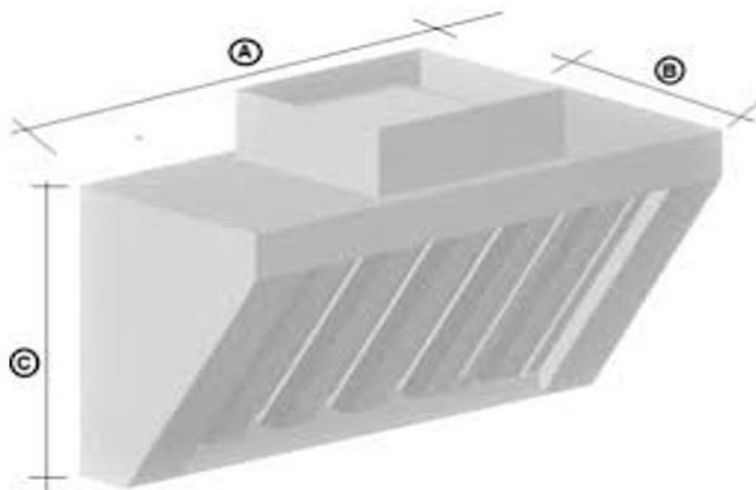
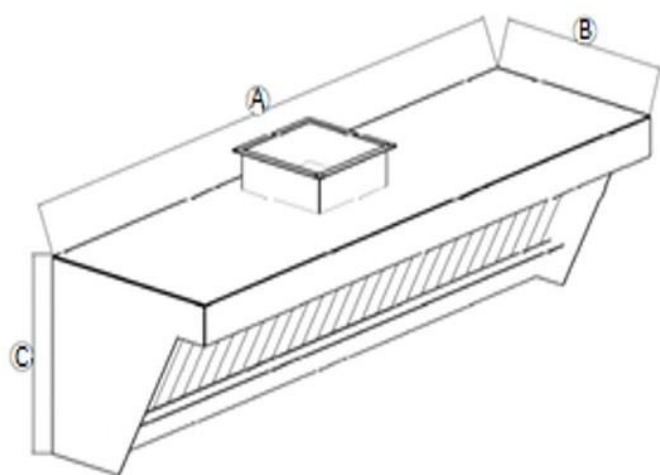
Opcionais:

- Exaustores;
- Damper regulador de vazão;
- Sistema controlador de vazão;
- Pintura Eletrostática;
- Coifa Box (Caixote);



Dimensões

Modelo	Comprimento (A)	Profundidade (B)	Altura (C)
Coifa para churrasqueira dupla ionização	800	700	650
	1000	700	650
	1200	700	650
Coifa para churrasqueira compact	800	400	600
	1000	400	600
	1200	400	600





HAYASHI

SYSTEM



Se interessou por algum produto?

Entre em contato conosco!

(11) 932169701

Horário de Atendimento

Segunda à Sexta, 8h00 às 17h00

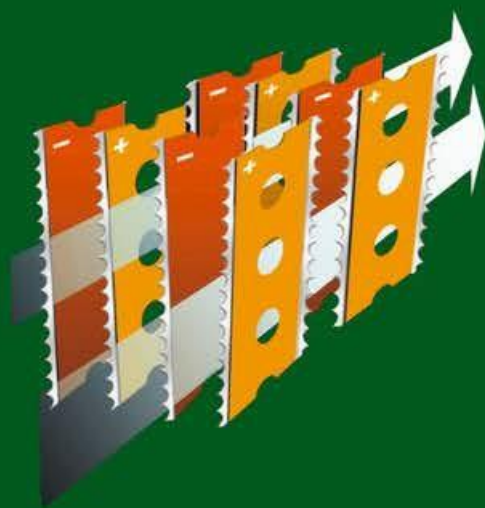
Sábado, 8h00 ao 12h00

Se preferir, visite nosso Showroom

Rua João de Sousa Dias, 412- Campo Belo- São Paulo

**CONFIRA AQUI
NOSSOS PRODUTOS!**

Todos os produtos Hayashi System possuem direitos autorais.



Tecnologia Hayashi System

