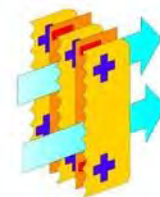




# HAYASHI SYSTEM





Lâminas com tecnologia Hayashi

## Quem somos?

Produtos e Serviços oferecidos desde 1992 em centenas de lares e empresas brasileiras. Tempo mais do que suficiente para oferecer a nossa gente, a qualidade diferenciada em sua seleta linha de produtos com a avançada Nanotecnologia tipo Eletrostático ESP.

Durante todos estes anos oferecemos Coifas Residenciais, Coifas Profissionais e Filtros Eletrostáticos entre outros equipamentos de exaustão e ventilação e nos torna uma referência em equipamentos para cozinhas residenciais e profissionais.

E para garantir o que diz, a cada venda a Hayashi apresenta sempre seu selo de complementação, o Certificado de Garantia. A qualidade estendida oferecida a você por até dois anos. Esse é o compromisso que a Hayashi se orgulha de ter sempre, com você.

## O que oferecemos?

Exaustão de Cozinhas para Restaurantes, Food Service e Fast Food's:  
Projetos, Fabricação, Instalação e Manutenção de Coifas.  
Coifas Eletrostática, Coifas Lavadoras, Dutos, Dumpers, Paineis,  
Grelhas, Exaustores e Lavadores de Gases.

Manutenções: Cozinha industrial: limpeza, manutenção preventiva e corretiva de equipamentos, ART;

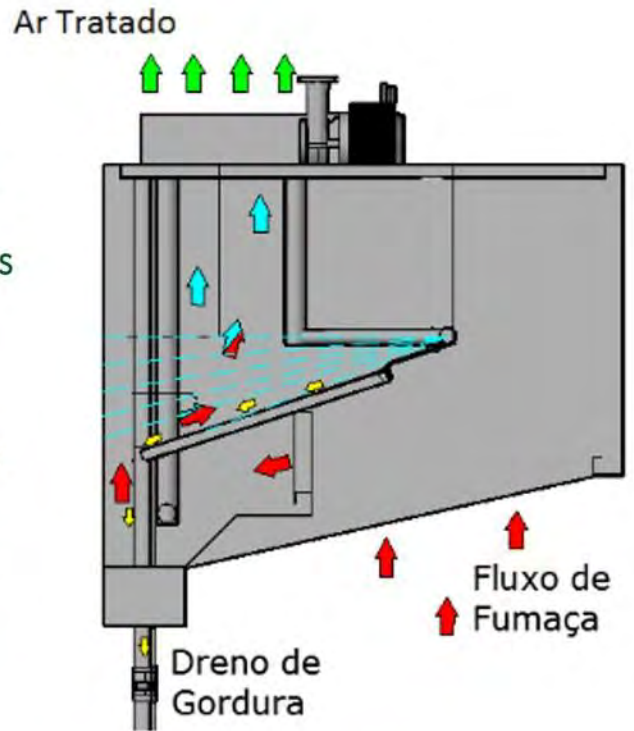
Equipe capacitada e acompanhamento e instrução do engenheiro, nossas instalações estarão sempre dentro do cronograma pré-estabelecido pelas partes, com a qualidade e excelência que o cliente exige.





# Coifa Lavadora

A Coifa Lavadora é um acessório bastante utilizado no setor alimentício. É um dos itens que os órgãos fiscalizadores têm exigido em cozinhas industriais e food service em geral, por ser um equipamento eficiente e que cumpre seu papel muito bem ao garantir a higiene em ambientes onde há o preparo de alimentos e refeições, fator este que é crucial para o ramo.



## Por que usar a Coifa Lavadora?

A coifa lavadora possui a função de coletar as impurezas, odores, vapores e gases que são emitidos no ar, e por meio de um processo de exaustão e purificação a coifa realiza o tratamento dos mesmos.

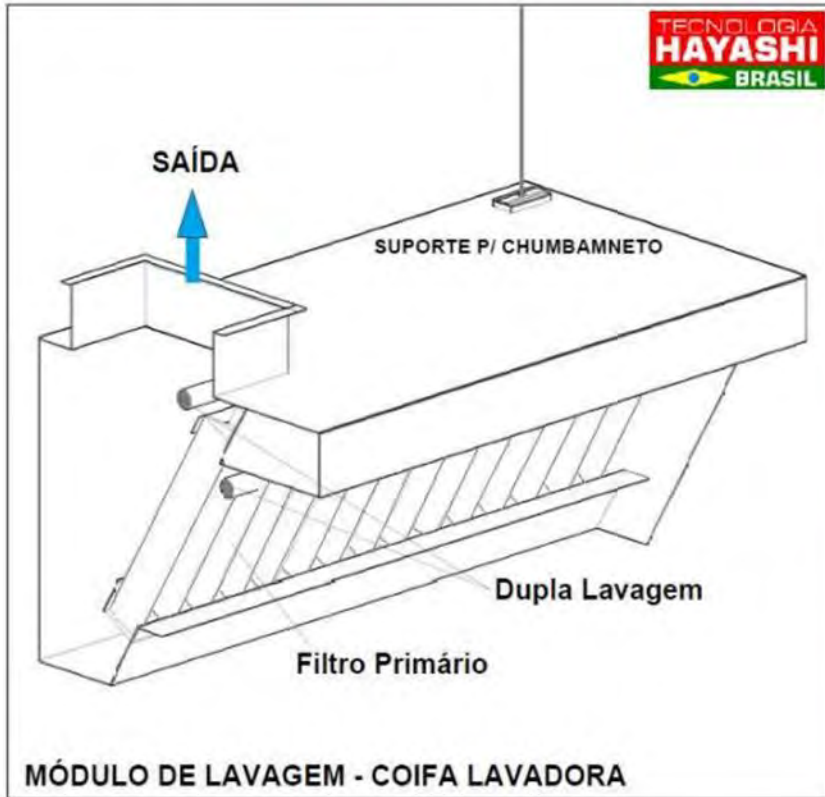
Outra vantagem da coifa lavadora é quanto a segurança proporcionada pois, com a sua instalação, os dutos e tubos ficam livres de gordura, diminuindo consideravelmente o entupimento e até mesmo o risco de incêndios.

A coifa lavadora também ajuda a preservar o meio ambiente, pois evita que gases nocivos sejam descarregados na atmosfera, além da gordura que também é retida e não é despejada nas imediações do estabelecimento.



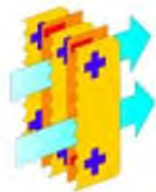
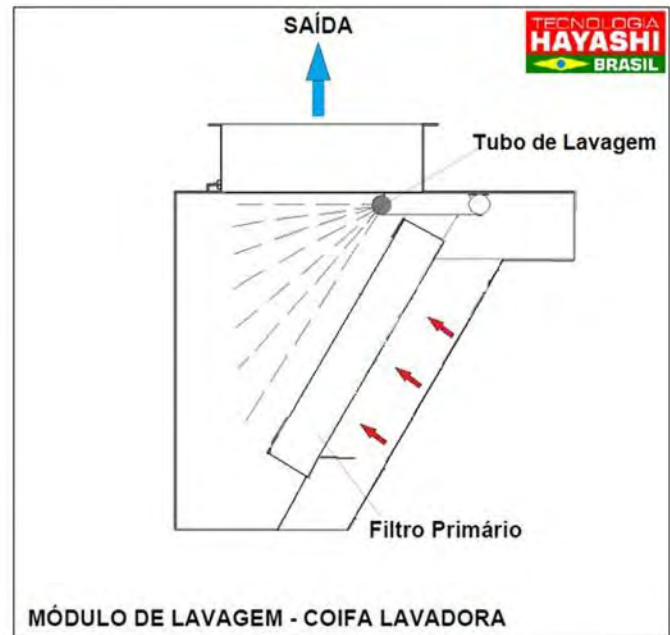


# Princípio de funcionamento



O seu funcionamento é bem simples, os vapores exauridos e carregados de partículas de gordura oriundas do processo de cocção (macro partículas), são captadas e direcionadas para um primeiro estágio de filtragem (inercial ciclônico), no qual o particulado orgânico passam por um processo centrifugo coletando e as depositando na calha de gordura para drenagem posteriormente.

Já os micros partículas que não foram coletadas na primeira etapa de filtragem deslocam-se para o segundo estágio, o processo de lavagem, que consiste na passagem do ar por uma cortina de solução aquosa composta de água e detergente pulverizada por bicos de spray direcionados ao fluxo dos gases e a assim realizando a lavagem, eliminando o restante das impurezas existentes no ar, transmitindo atmosfera um ar limpo.



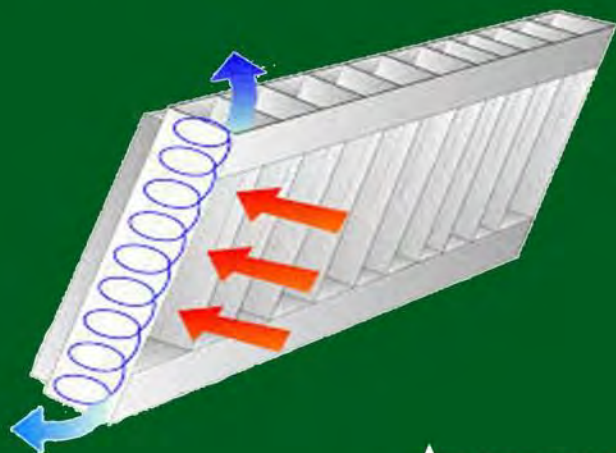
Lâminas com tecnologia Hayashi



**HAYASHI**<sup>®</sup>  
SYSTEM



# Quais os diferenciais da Coifa Lavadora Hayashi System?



Filtro Inercial Ciclônico - Captam até 65% a mais da gordura comparado aos filtros inerciais convencionais.

Aspersores à prova de entupimentos



## Vantagens

- Equipamento de fácil manutenção e instalação;
- Todo corpo em aço inoxidável AISI 304, proporcionando maior durabilidade;
- Otimização de espaço, realizando a captação e a lavagem do ar em um mesmo lugar;
- Proteção contra a propagação de incêndio;
- Mais eficiente que as coifas convencionais, em relação ao tratamento do ar;
- Equipamento de acordo com a NBR 14.518-2019;
- Sistema Automatizado;



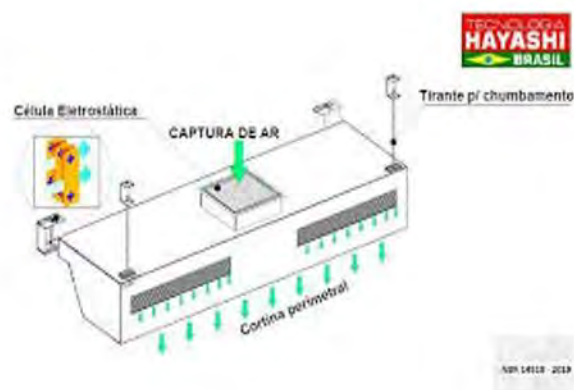
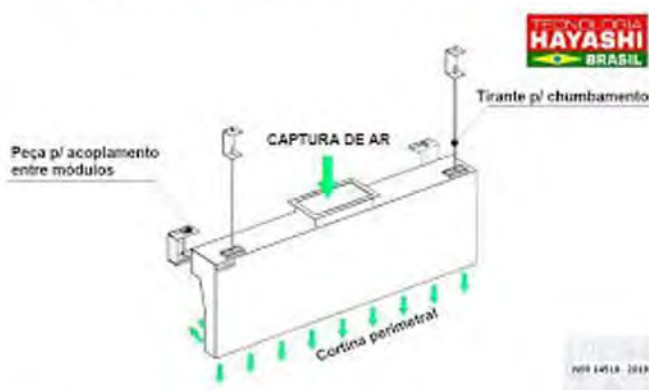
Coifa com auto lavagem integrada (modelo ilha)





# Acessórios Opcionais

- Módulo Insuflador Convencional (Recomendado);
- Módulo Insuflador Ionizado (Recomendado);
- Luminárias;
- Exaustor;
- Damper;
- Sistema de Proteção Contra Incêndio;
- Painel Elétrico;



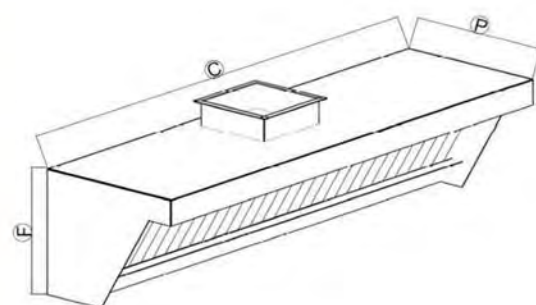
## Dimensões

Coifa Lavadora com Auto Lavagem Integrada Tecnologia HAYASHI

Módulo de Exaustão

COMPRIMENTO (C)	PROFUNDIDADE (P)	FUNDO (F)	FRENTE	VAZÃO M <sup>3</sup> /MIN.
900				22,5
1000				27,93
1200				32,13
1400				36,33
1600				40,55
1800 - (2x900)	600	500	100	45,62
2000 - (2x1000)				50,68
2400 - (2x1200)				64,26
2800 - (2x1400)				72,66
3200 - (2x1600)				81,1
3600 - (2x1800)				91,24
4000 - (2x2000)				101,36

Obs.: A partir do comprimento de 1800 o captor será fabricado bi particionado em seu comprimento



# HAYASHI SYSTEM



Se desejar iniciar uma conversa ligue:

(11) 93216-9701

CONFIRA AQUI  
NOSSOS PRODUTOS!

Horário de atendimento:

De segunda à sexta, das 8:00h às 17:30h

Sábado, das 8:00h às 12:00h

Ou se preferir visite nosso Showroom / Escritório Central  
Rua João de Sousa Dias, 412 - Campo Belo  
São Paulo - SP CEP 04618-002



ANVISA  
Agência Nacional  
de Vigilância Sanitária



HAYASHI  
SYSTEM



ASSOCIAÇÃO  
BRASILEIRA  
DE NORMAS  
TÉCNICAS



ASHRAE  
Associate  
Society  
Alliance