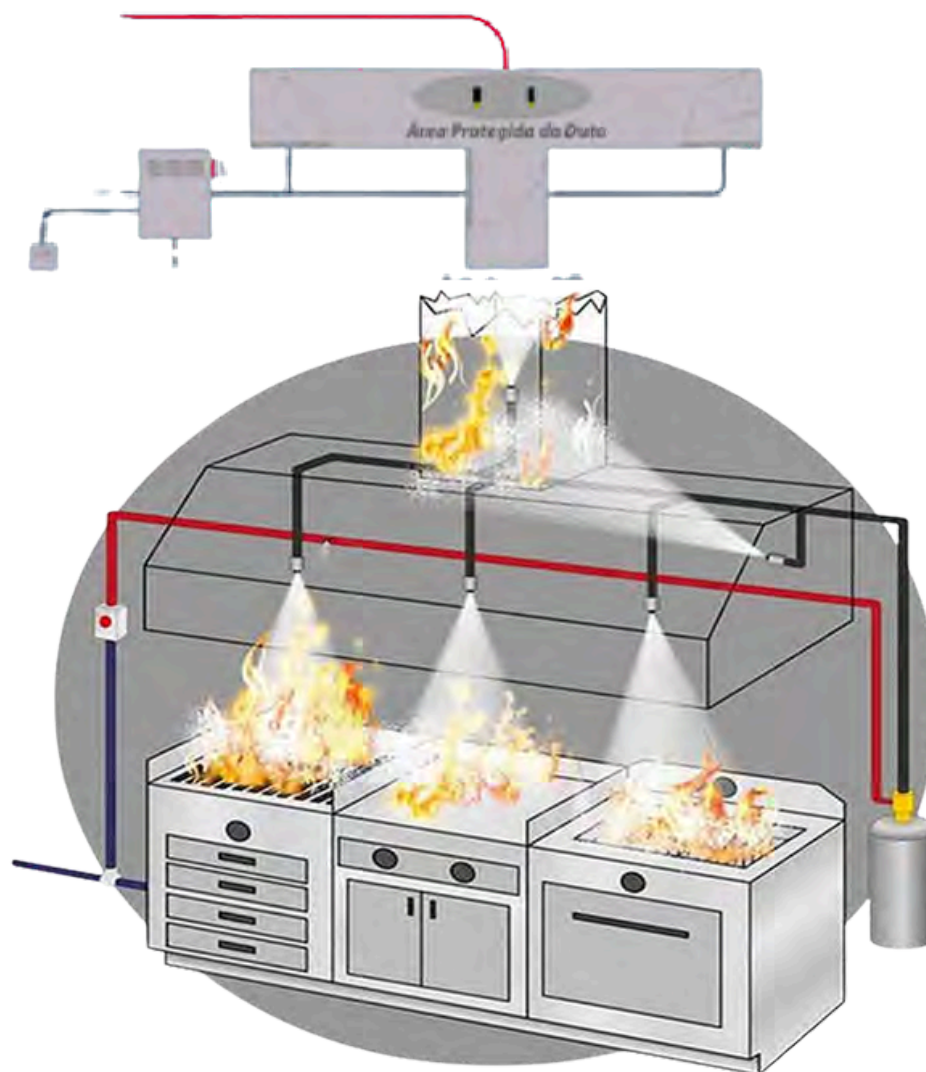




SISTEMA DE EXTINÇÃO DE PROTEÇÃO DE INCÊNDIO EM COIFAS E DUTOS DE EXAUSTÃO





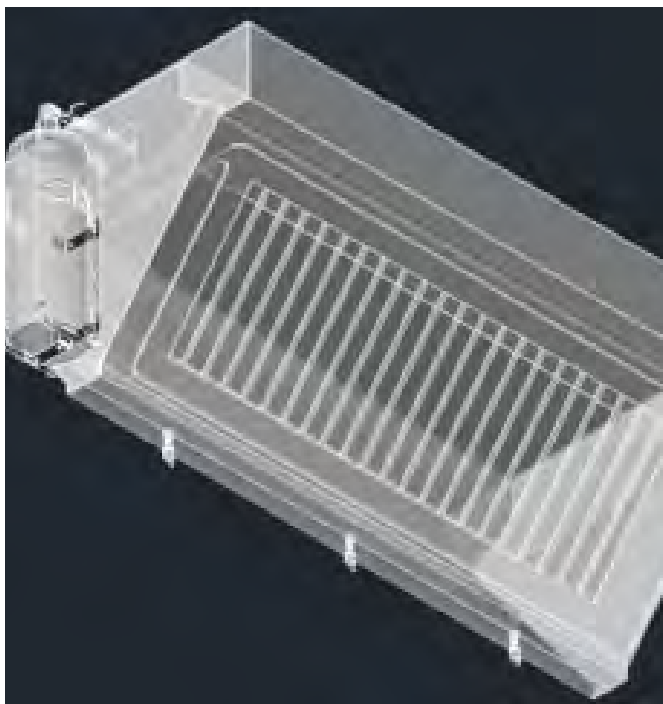
O sistema de extinção de incêndio deve ser projetado e instalado por uma empresa especializada, sendo do tipo injeção de Saponificante/CO2 na parte interna dos dutos de exaustão. O sistema deve seguir normas específicas, como NFPA-96, NFPA-17A, IT-38 e NBR 14518:2020.



Lâminas com
tecnologia
Hayashi



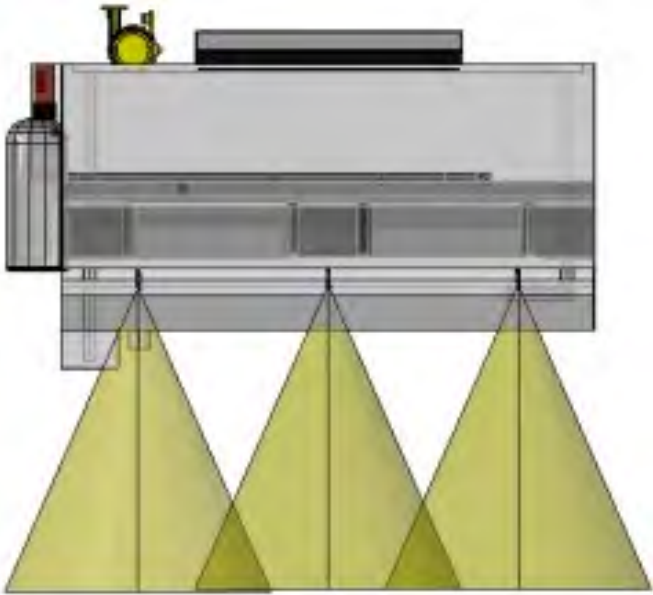
Um equipamento diferencial de segurança contra incêndio que ocupa pouco espaço e retira partículas em suspensão, retornando ao processo produtivo. Possui um sistema inteligente de auto-limpeza programável e atende legislação de emissão de poluentes. É utilizado principalmente para retenção de névoa de gordura e outros contaminantes, sendo essencial em cozinhas profissionais, indústrias e outros ambientes geradores de poluentes. Possui ótima aplicação em sistemas compostos e opera por meio de princípios da eletrostática. A empresa Atmos uma linha completa de equipamentos auto-limpantes programáveis, adaptados às necessidades de vazão e controle de emissão de poluentes.



Lâminas com
tecnologia
Hayashi

ATMOS[®]

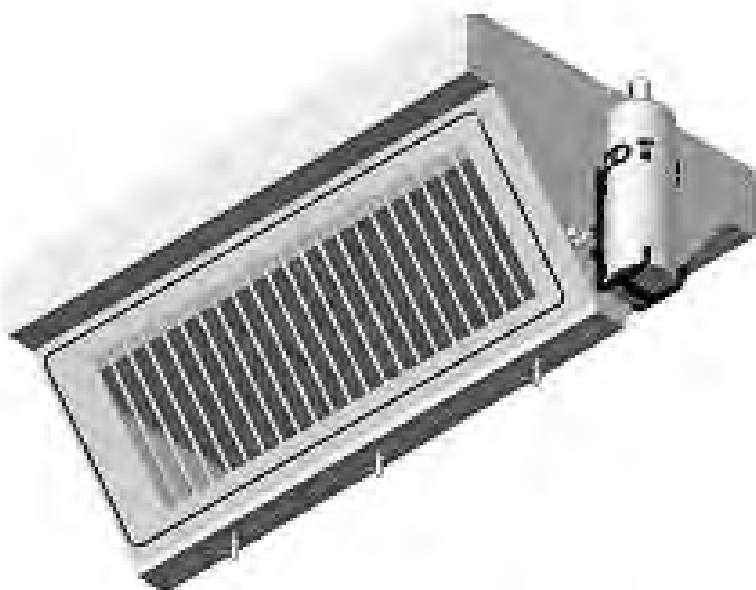
A M B I E N T A L



Lâminas com tecnologia Hayashi



O Sistema Hayashi Multifuncional de exaustão para evitar odores desagradáveis em cozinhas industriais. O equipamento utiliza filtros eletrostáticos combinados para capturar partículas poluidoras e odores, garantindo eficiência na filtragem de gordura e na eliminação de microrganismos. Ele atende a normas técnicas e de segurança, com vantagens como proteção contra incêndios e redução de custos de operação. O sistema é recomendado por órgãos como ABRAVA e SBCC, sendo uma alternativa mais eficaz do que chaminés tradicionais ou filtros de carvão ativado



Lâminas com
tecnologia
Hayashi



Se interessou por algum produto?

Entre em contato conosco!

(11)932169701

Horário e Atendimento

Segunda à Sexta, das 8h00 às 17h00 Sábado das 8h00 às 12h00.

Se preferir, visite nosso Showroom

Rua João de Sousa Dias, 412- Campo Belo- São Paulo