



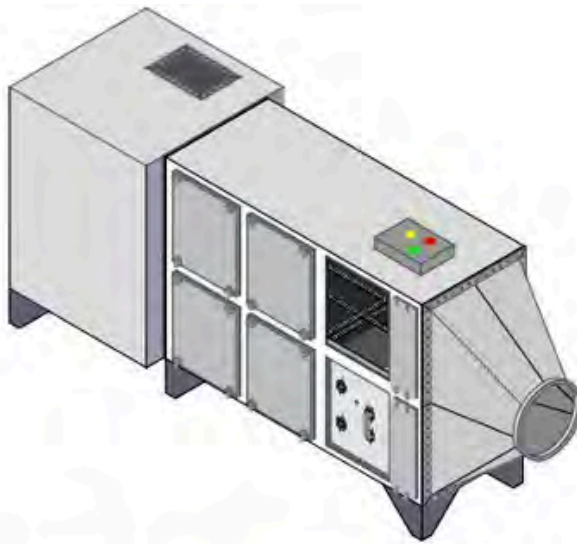
SEPARADOR NEVOA DE ÓLEO SOLÚVEL



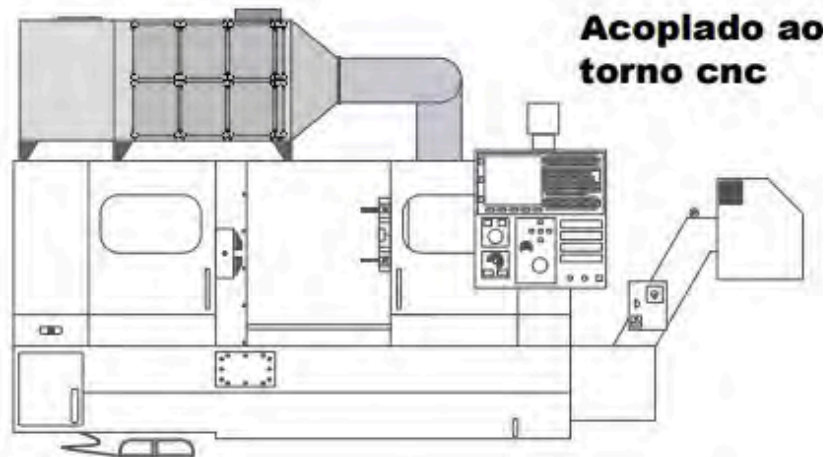


GABINETE IONIZADOR ELETROSTÁTICO POR QUE UTILIZAR O COLETOR DE NÉVOA DE OLEO PARA TORNO CNC?

Instalação dos particulados liberados por esses tipos de máquina além da poeira e outros contaminantes, são altamente prejudiciais à saúde humana, pois os aerossóis dispersados possuem diâmetros bem pequenos na ordem de 5 um, bem leves capazes de ficar suspensos no ar por várias horas, podendo chegar facilmente as vias respiratórias dos funcionários ocasionando doenças cardio respiratórias, asma entre outras complicações ao nosso organismo.



Perspectiva

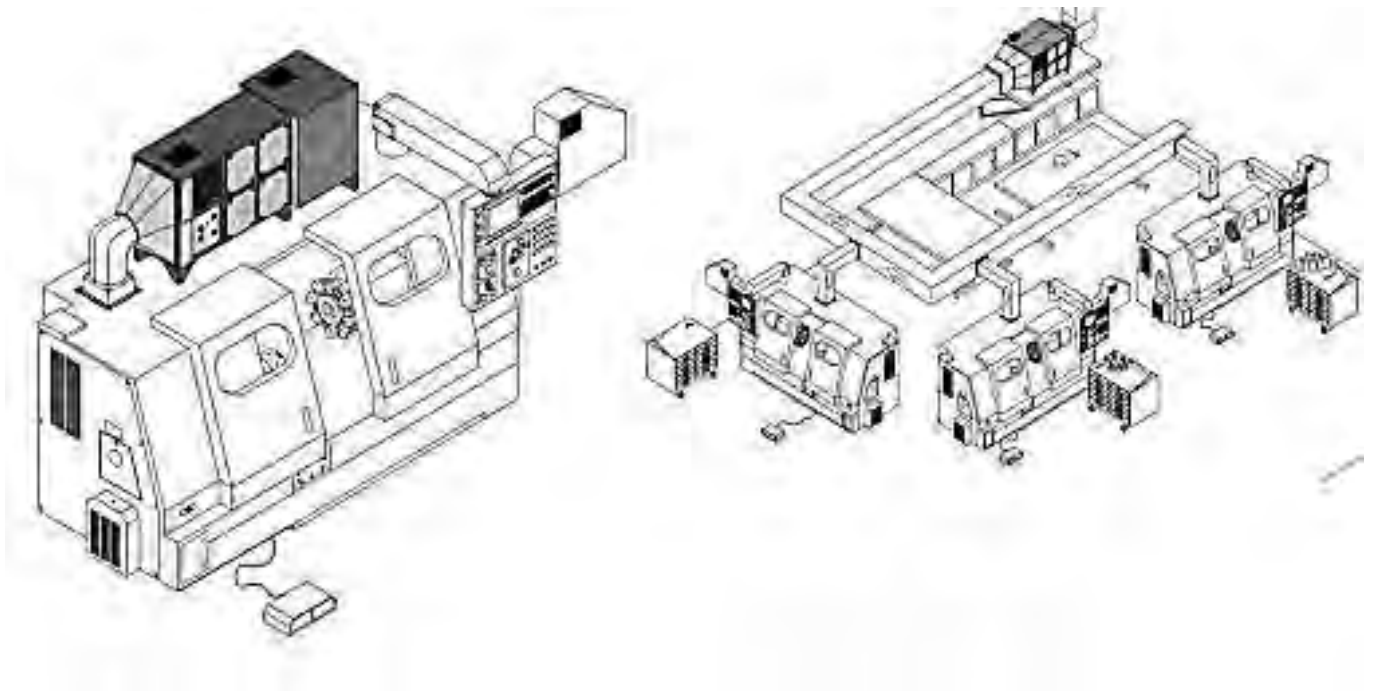


Lâminas com tecnologia Hayashi



VANTAGENS

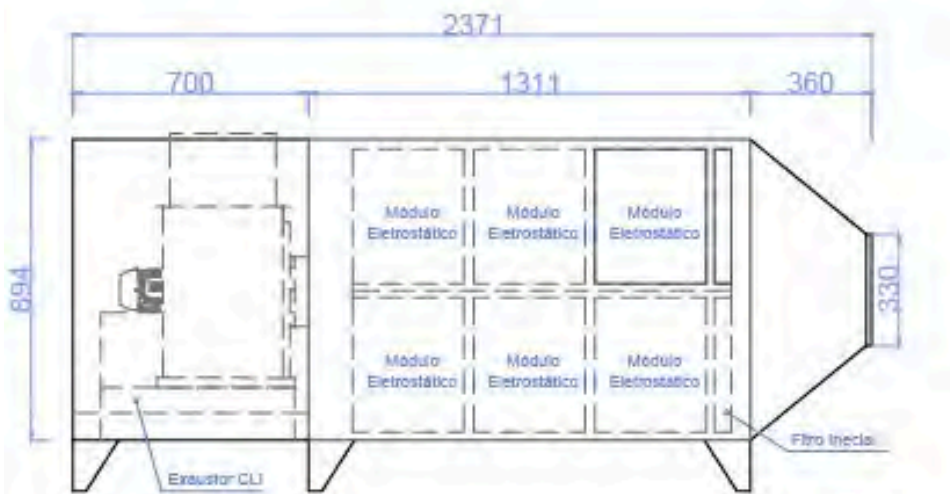
- Protege a saúde dos funcionários e do meio ambiente;
- Previne a infiltração de óleos em painéis elétricos; Reduz riscos de acidentes de trabalho, diminuindo drasticamente a concentração de óleo no pátio e evitando superfícies escorregadias;
- Coleta do óleo para reaproveitamento na máquina;
- Maior produtividade, pois é possível utilizar as máquinas em sua carga máxima sem medo de
- poluir o ambiente de trabalho;



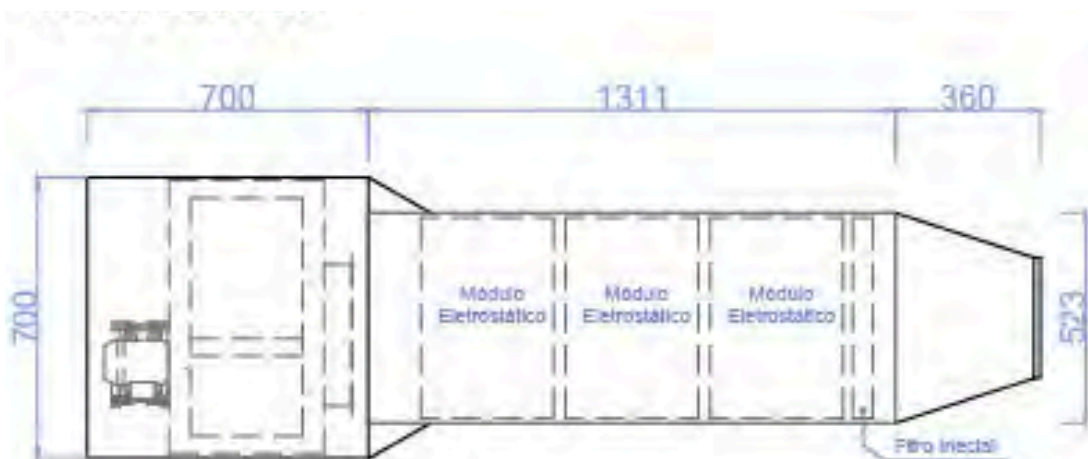
Lâminas com
tecnologia
Hayashi

APLICAÇÃO

O Gabinete Ionizador eletrostático é equipamento de filtração de óleo solúvel e mineral, aplicado tratamento fumos industriais utilizando vários estágios de filtração. Este modelo de equipamento combina aspiração, filtração e separação em só equipamento.



Vista Lateral



Vista Superior



Lâminas com
tecnologia
Hayashi



Se interessou por algum produto?

Entre em contato conosco!

(11)932169701

Horário e Atendimento

Segunda à Sexta, das 8h00 às 17h00 Sábado das 8h00 às 12h00.

Se preferir, visite nosso Showroom

Rua João de Sousa Dias, 412- Campo Belo- São Paulo