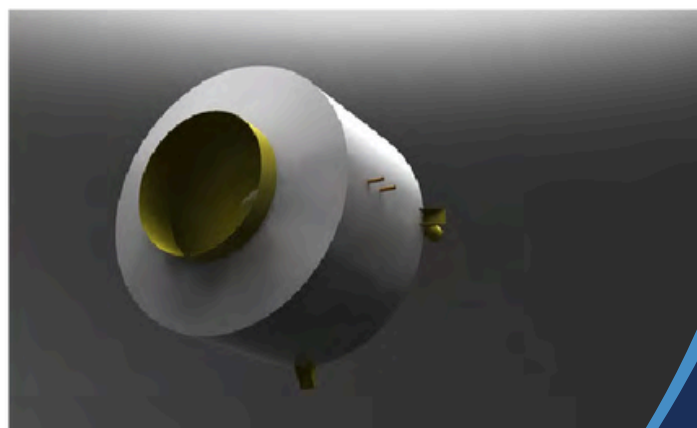
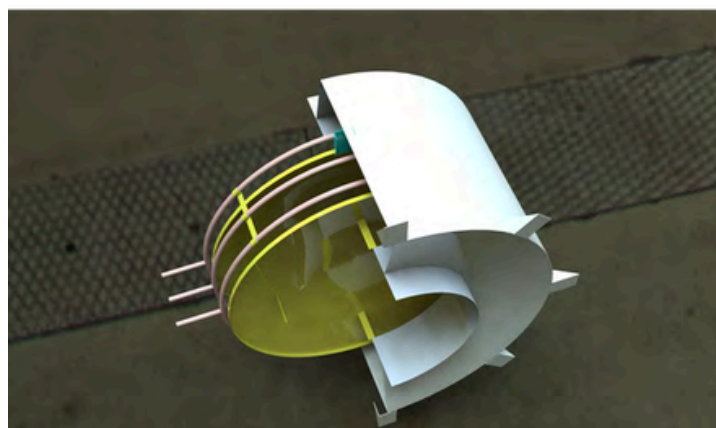
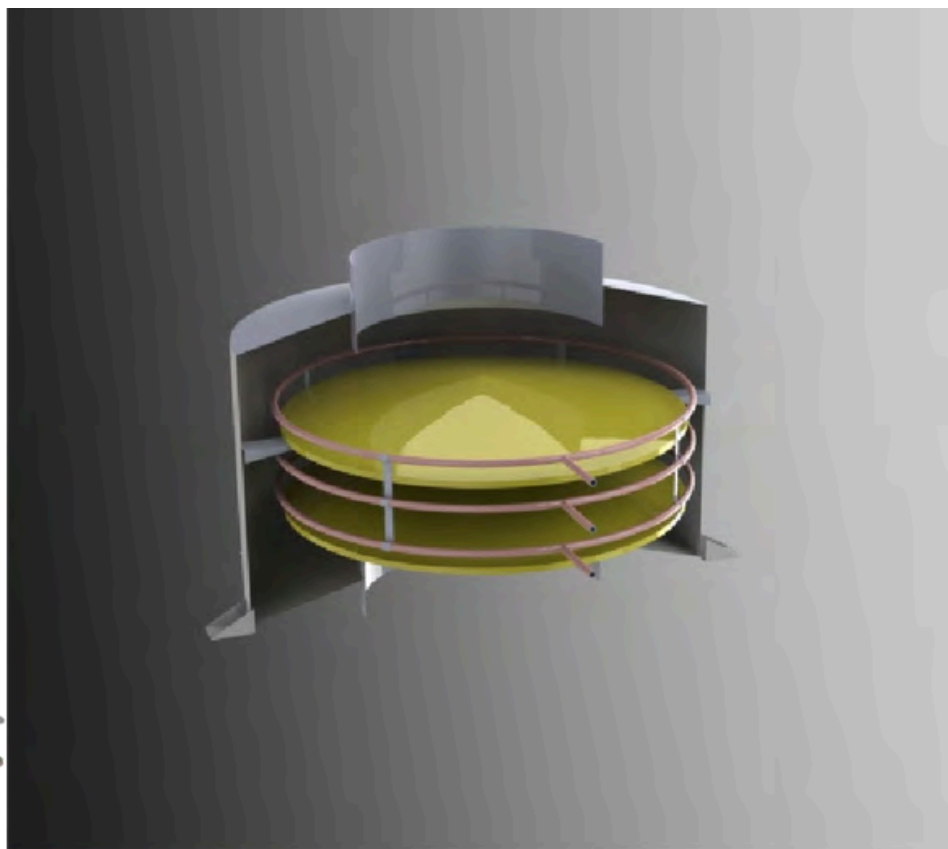


ATMOS[®]

A M B I E N T A L

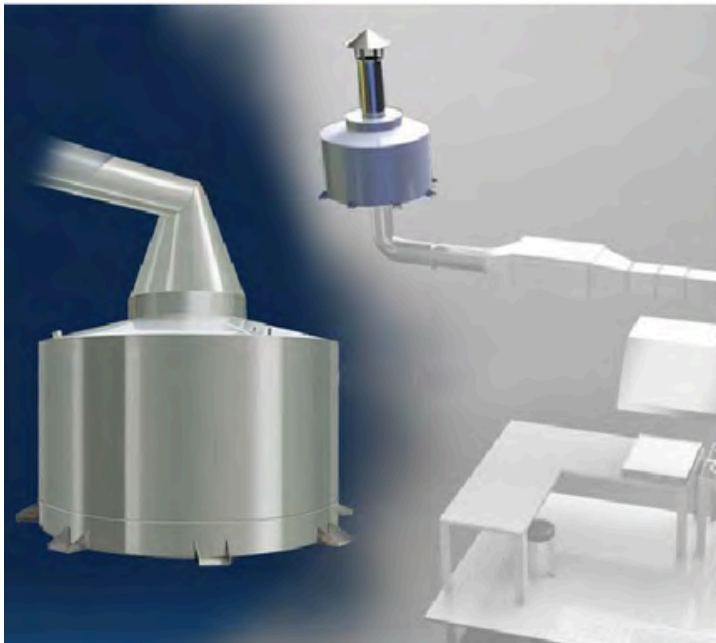
LAVADOR DE GASES PARA FOOD SERVICE





PRECIPITADOR HIDRO LAVADOR DE GASES

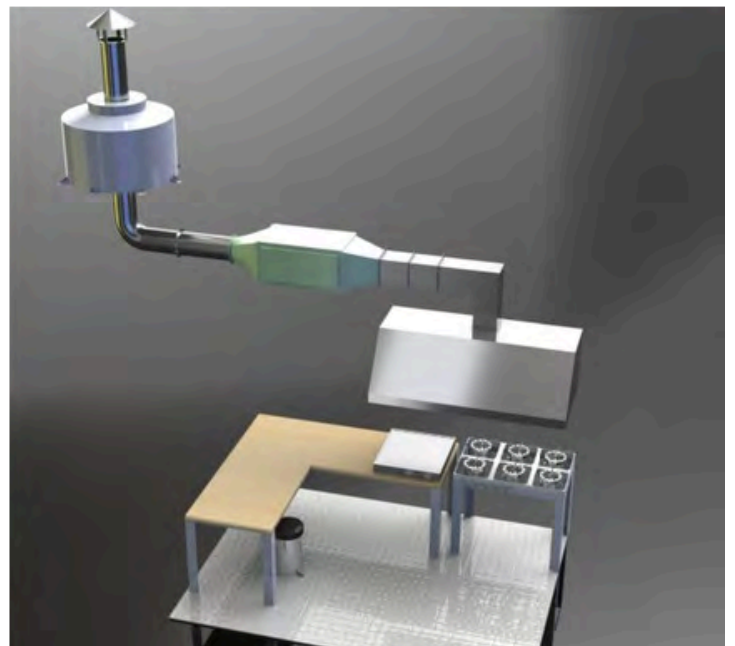
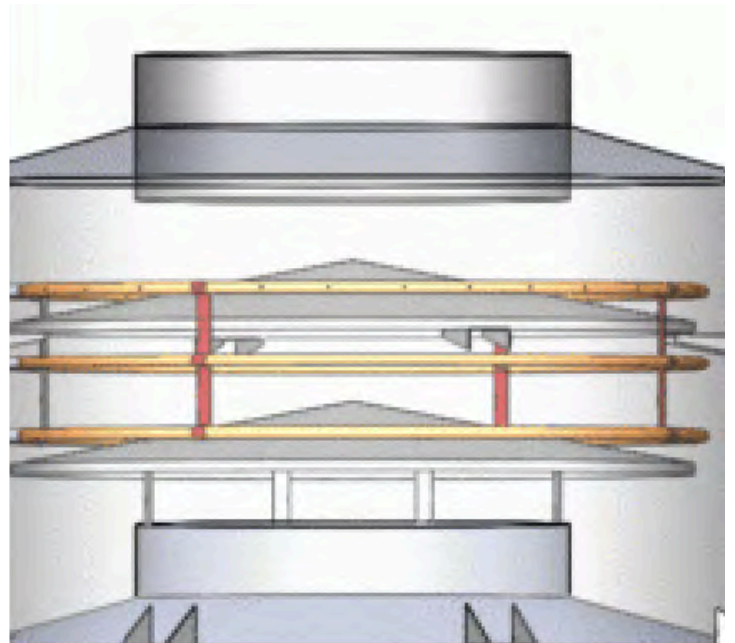
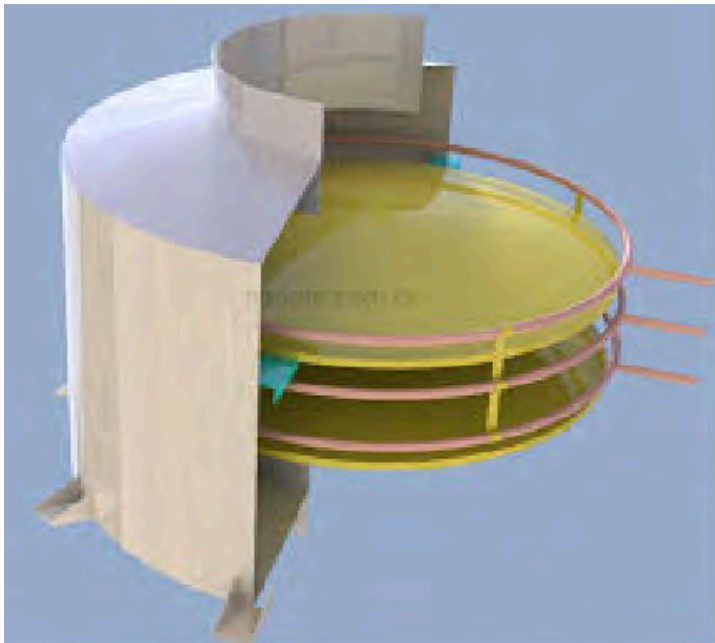
Os Precipitadores Lavadores de Gases são utilizados para remover poluentes dos gases provenientes de processos Industriais e comerciais. Eles usam ação hidrodinâmica



Lâminas com
tecnologia
Hayashi

CARACTERÍSTICAS

A corrosão é um processo que pode causar danos a estruturas e equipamentos metálicos. Para combater esse problema, é recomendado utilizar um sistema de lavagem, composto por um corpo lavador, um tanque de líquido e uma bomba centrífuga.



Lâminas com
tecnologia
Hayashi



APLICAÇÕES

Blocos de cocção em cozinhas profissionais (fogao, fritadeira, frigideira, chapa quente, char Broiler, grill, churrasqueira e forno combinado), postos de pintura, braseiro a carvao, modulo prim6rio de remo ao de poluentes em aplica oes industriais, em diversos segmentos, tais como centros de usinagem de componentes automotivos, farmaceuticos, alimenncios e sais inorganicos.

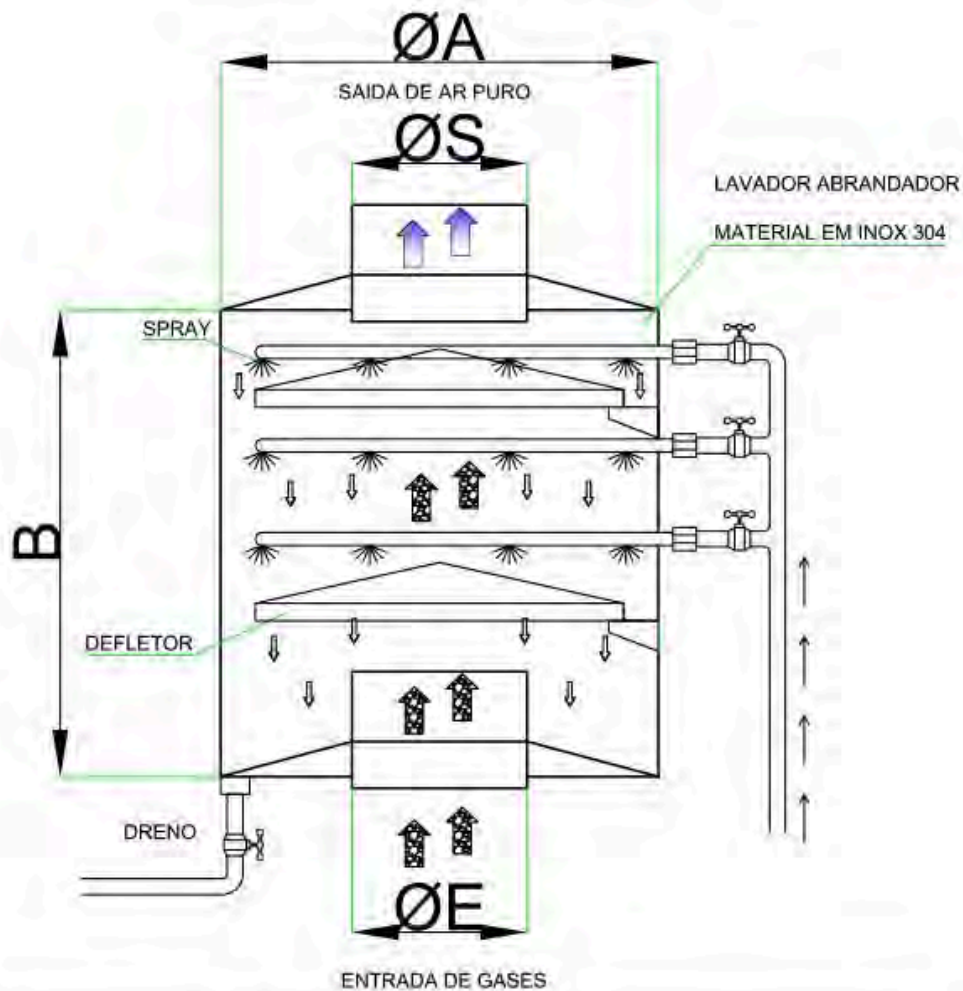
sistemas com emissões combusnveis. Atendendo também:

- Flats;
- Hipermercados;
- mesas de Serigrafia;
- Shopping Centers;
- Pizzarias, Fornos a Lenha;
- Cozinhas Funcionais;
- Secadoras deLavanderias;
- Resfriamento Evaporativo (adiabático) de Galpões;



Lâminas com
tecnologia
Hayashi

PRECIPITADOR HIDRO LAVADOR DE GASES



Modelo	Vazão ar m ³ /h	Dimensão lavador			
		ØA	B	ØE	ØS
LH - 1	1500 a 5500	750	800	300	300
LH - 2	6500 a 9500	750	800	400	400
LH - 3	10500 a 13500	1150	800	600	600
LH - 4	14500 a 17500	1500	1250	700	700
LH - 5	18500 a 21500	2000	1450	800	800
LH - 6	22500 a 25500	2500	1750	1000	1000



Lâminas com
tecnologia
Hayashi



Se interessou por algum produto?

Entre em contato conosco!

(11)932169701

Horário e Atendimento

Segunda à Sexta, das 8h00 às 17h00 Sábado das 8h00 às 12h00.

Se preferir, visite nosso Showroom

Rua João de Sousa Dias, 412- Campo Belo- São Paulo