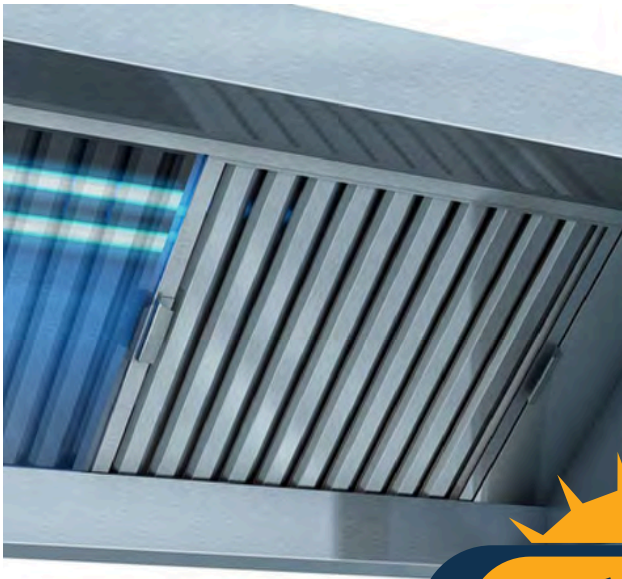




LÂMPADA UV-C OU GERMICIDA



UV-C



ANVISA
Agência Nacional
de Vigilância Sanitária



HAYASHI
SYSTEM



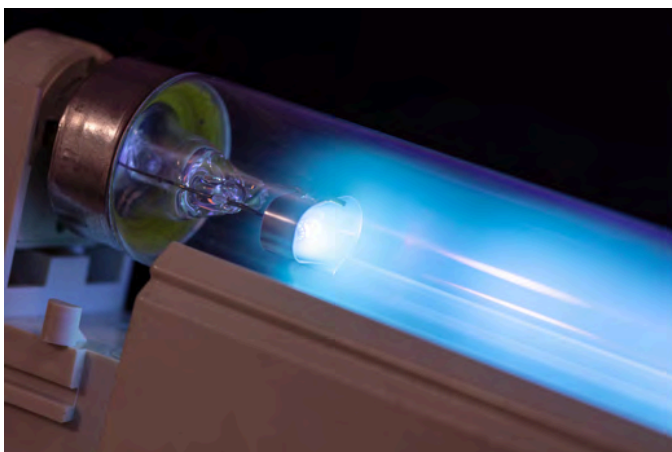
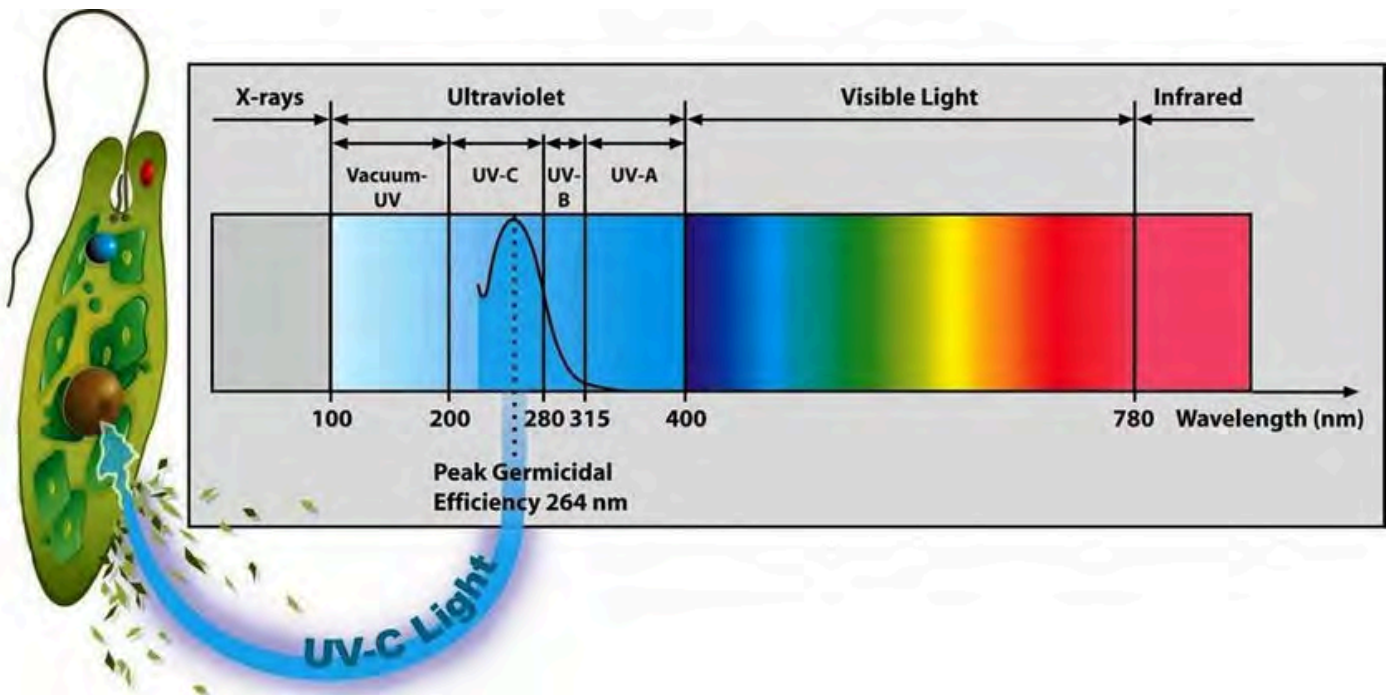
ASSOCIAÇÃO
BRASILEIRA
DE NORMAS
TÉCNICAS



10 000 000

O QUE É UV-C?

A luz é a forma mais comum da radiação eletromagnética (EMR) conhecida pelas pessoas. A luz é apenas uma pequena faixa dentro do espectro eletromagnético.

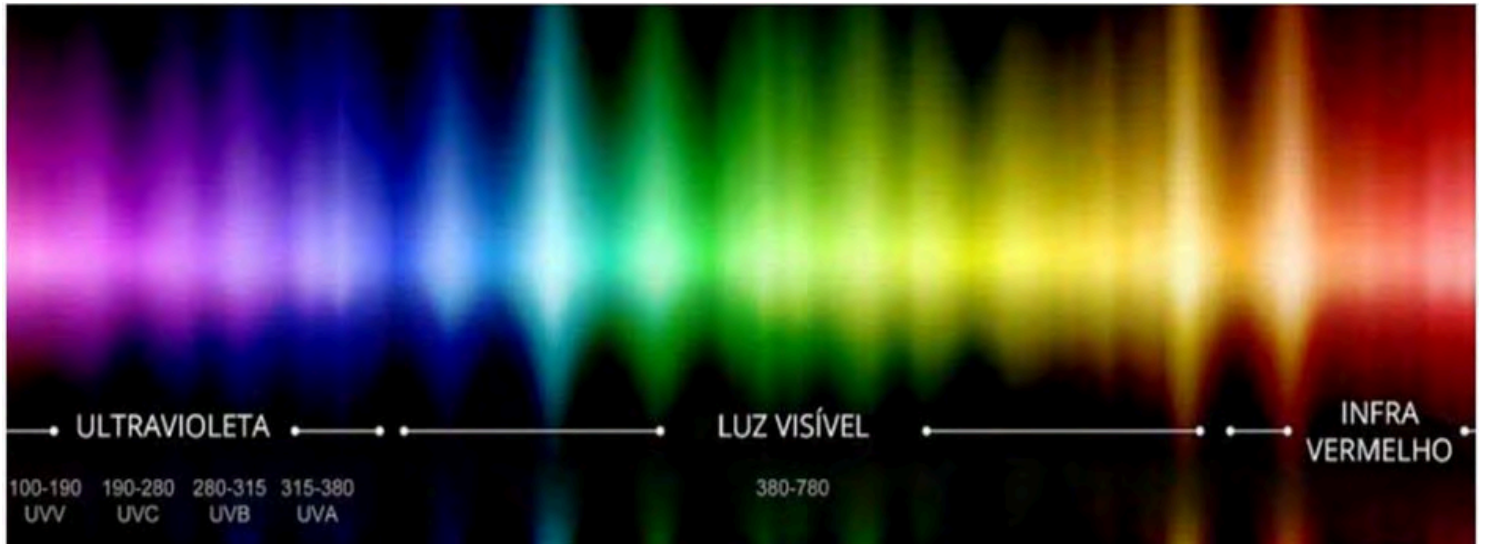


Lâminas com tecnologia Hayashi



O QUE É UV-C?

A Radiação Ultravioleta (R-UV) é a parte do espectro eletromagnético referente aos comprimentos de onda entre 100 e 400nm. De acordo com a intensidade que a R-UV é absorvida pelo oxigênio e ozônio e, também pelos efeitos fotobiológicos costuma-se dividir a região UV em três intervalos:

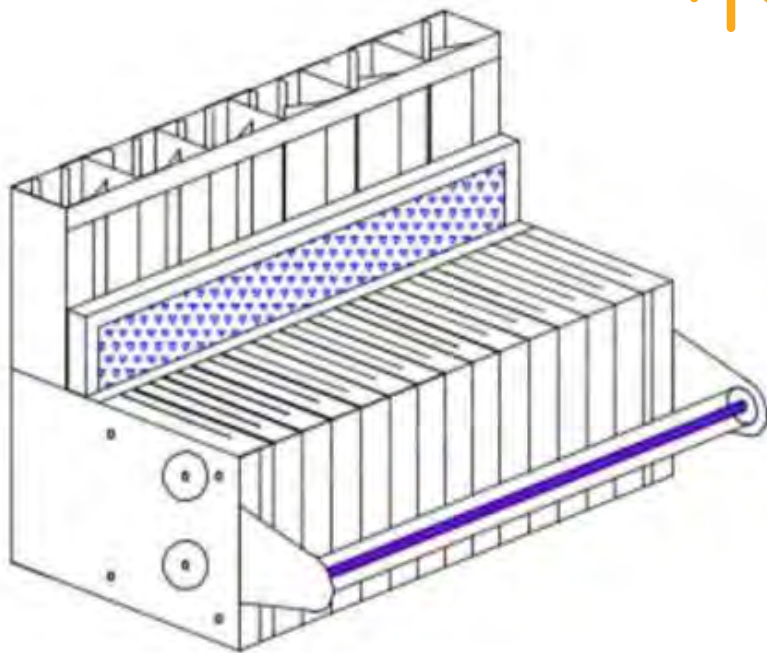
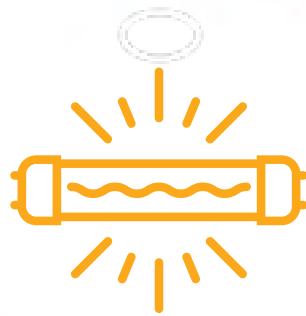
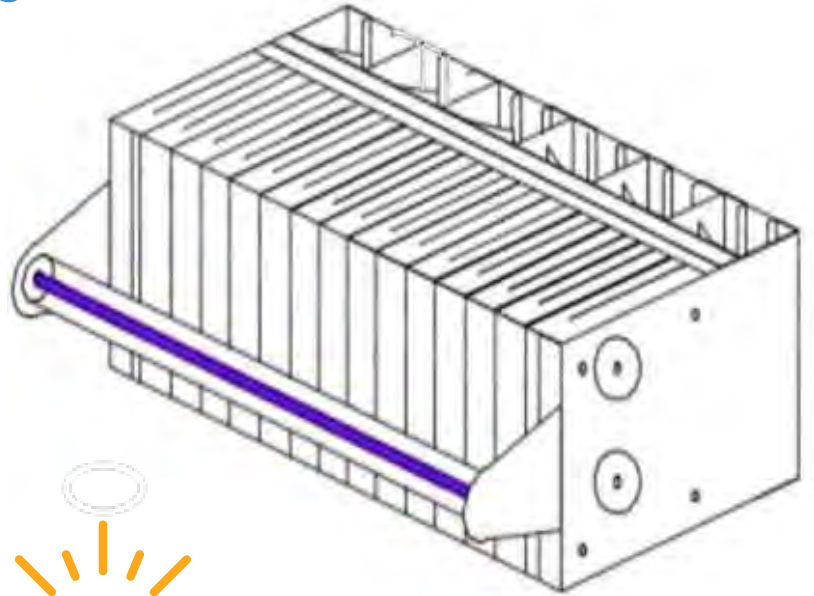


Lâminas com tecnologia Hayashi

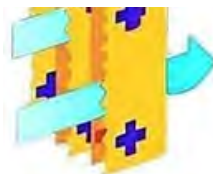


COIFAS COM LÂMINA UV- C

As coifas da Aletron estão disponíveis também com a tecnologia insuflação de ar que proporciona um ambiente de trabalho saudável e produtivo, prevenindo que o calor e as impurezas produzidas pelas emissões da cozinha se espalhem pela área de trabalho.



Se comparado com as coifas convencionais, simples exaustão, é 70% mais eficiente, além de reduzir também o consumo de energia devido aos níveis de vazão de ar mais baixos.



Lâminas com tecnologia Hayashi



Se interessou por algum produto?

Entre em contato conosco!

(11)932169701

Horário e Atendimento

Segunda à Sexta, das 8h00 às 17h00 Sábado das 8h00 às 12h00.

Se preferir, visite nosso Showroom

Rua João de Sousa Dias, 412- Campo Belo- São Paulo