

ATMOS[®]

A M B I E N T A L

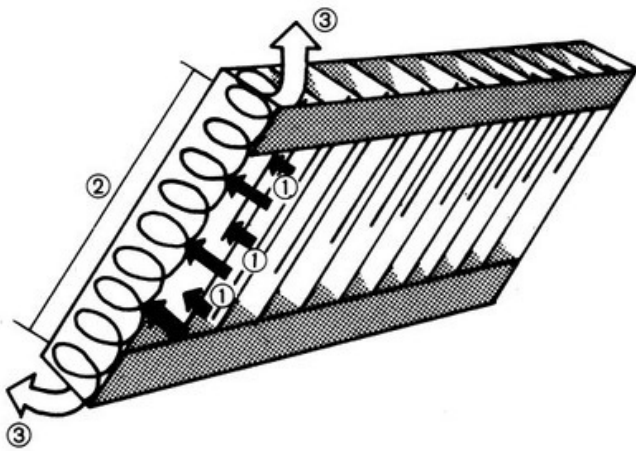
FILTRO INERCIAL CICLÔNICO



FILTRO INERCIAL CICLÔNICO

PRINCÍPIO DE FUNCIONAMENTO

A névoa de óleo emitida durante o processo de cocção é exaurida pelos ventiladores da coifa, ao colidir com os filtros primários ciclônicos. Nesse estágio, essa névoa é condensada devido à sua temperatura mais elevada em relação aos filtros primários ciclônicos, resultando na formação de gotas de gordura.

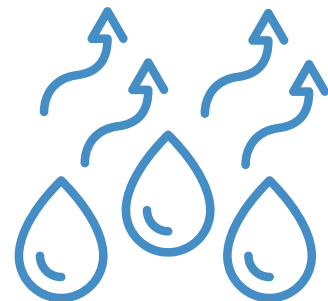


Enquanto os filtros inerciais conseguem capturar cerca de 30% da gordura, os filtros primários ciclônicos são ainda mais eficientes, conseguindo captar até 95% da gordura presente.

Essa variação faz com que a névoa de óleo percorra um trajeto em espiral, aumentando significativamente a eficácia na captação de gordura.



O tratamento de ar é conduzido através de um sistema de exaustão, variando de acordo com cada situação.



Lâminas com tecnologia Hayashi

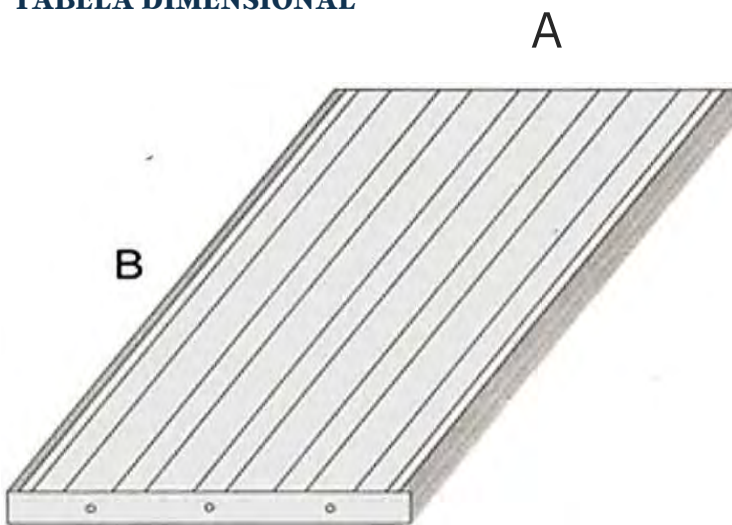
FILTRO INERCIAL CICLÔNICO

APLICAÇÕES DO FILTRO

O Filtro Inercial pode ser aplicado em coifas e filtros eletrostáticos



TABELA DIMENSIONAL



A	B
300	300 A 700
325	
350	
375	
400	
425	
450	
475	
50	
0	



Lâminas com tecnologia Hayashi



Se interessou por algum produto?

Entre em contato conosco!

(11)932169701

Horário e Atendimento

Segunda à Sexta, das 8h00 às 17h00 Sábado das 8h00 às 12h00.

Se preferir, visite nosso Showroom

Rua João de Sousa Dias, 412- Campo Belo- São Paulo