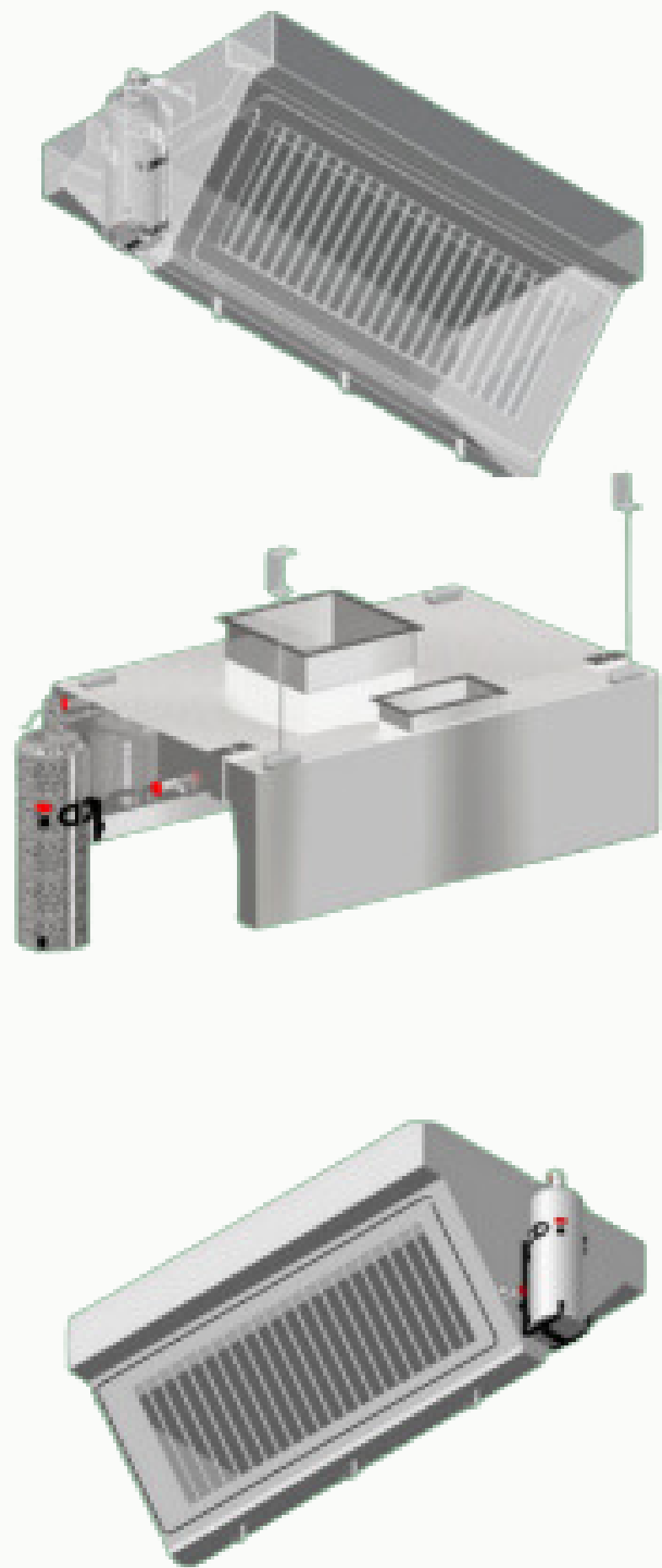


SISTEMA DE EXTINÇÃO DE PROTEÇÃO DE INCÊNDIO EM COIFAS E DUTOS DE EXAUSTÃO

Para garantir a segurança do estabelecimento, é essencial que o sistema de extinção de incêndio seja projetado e instalado por uma empresa especializada, em conformidade com normas específicas como NFPA-96, NFPA-17A, IT-38 e NBR 14518:2020. Cada sistema de exaustão de coifas deve contar com um sistema de extinção à base de CO₂, conforme estabelecido na norma NFPA 12 do CBMRJ. Além disso, é fundamental que o equipamento siga as normas de segurança de diversos órgãos, como ABNT, Ministério da Saúde, ANVISA, SMACNA e ASHRAE. A empresa Atmos oferece equipamentos auto-limpantes programáveis para retenção de névoa de gordura e outros contaminantes.



Entre em contato conosco!

(11) 972660241