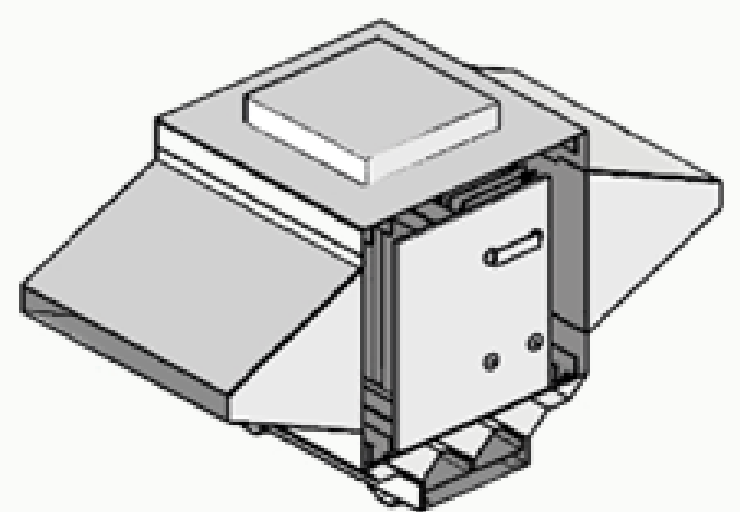




PRECIPITADOR/FILTRO ELETROSTÁTICO INDUSTRIAL

A Aletron desenvolve equipamentos com tecnologia eletrostática destinados a diversos setores da indústria e do comércio, com a capacidade de capturar uma ampla gama de poluentes. Os sistemas de filtragem eletrostática operam por meio da ionização e atração de partículas carregadas eletricamente em direção a placas coletoras, proporcionando a remoção eficiente de contaminantes do ar. Esses dispositivos podem ser adaptados para integrar uma variedade de máquinas e ambientes, incluindo sistemas de ar condicionado, exaustores industriais, laboratórios, escritórios e instalações hospitalares.



Entre em contato conosco!

(11) 9 7266-0241



HAYASHI
SYSTEM



ASSOCIAÇÃO
BRASILEIRA
DE NORMAS
TÉCNICAS



ASHRAE
Associate
Society
Alliance