



## MANUAL - PRECIPITADOR LAVADOR DE GASES



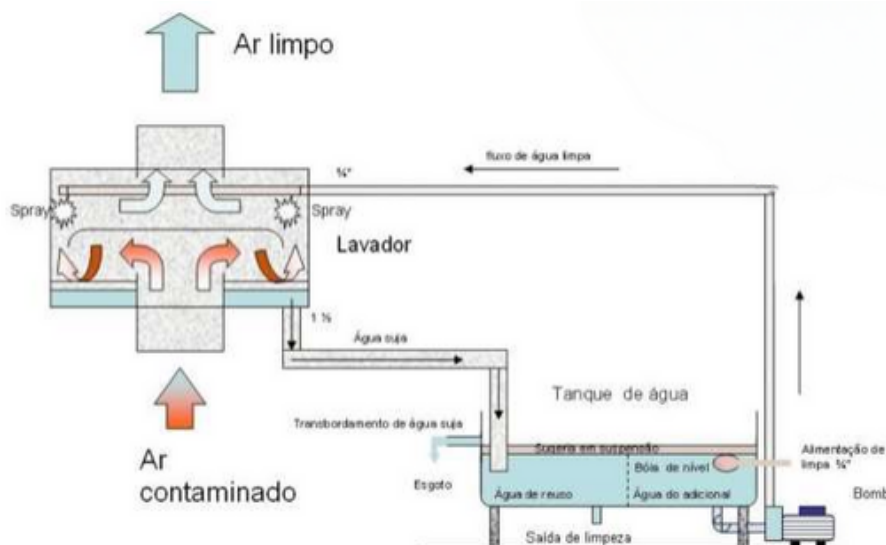
## LAVADOR DE GÁS

Os Lavadores de Gases utilizam a água como meio principal para remover do fluxo de gases os poluentes provenientes dos mais diversos tipos de processos industriais e / ou comerciais. Podemos afirmar que os lavadores são indicados para processar gases provenientes de processos químicos ou físico-químicos em todas as faixas granulométricas. Existem vários tipos de lavadores e geralmente eles combinam em um mesmo equipamento uma série de princípios de tratamento / lavagem. O lavador é construído em chapa de aço inoxidável 304, nas dimensões solicitadas pelo cliente, com aspersor em material tubular de cobre comercial com orifícios calibrados para possibilitar a execução da névoa (pulverização) em forma de “spray”.



## APLICAÇÕES:

Blocos de cocção em cozinhas profissionais (fogão, fritadeira, frigideira, chapa quente, char Broiler, grill, churrasqueira e forno combinado), postos de pintura, braseiro a carvão, módulo primário de remoção de poluentes em aplicações industriais, em diversos segmentos, tais como centros de usinagem de componentes automotivos, farmacêuticos, alimentícios e sais inorgânicos. Elimina a incrustação de substâncias na rede de dutos, minimizando custos de manutenção e eliminando o efeito “rastilho” em eventuais incêndios que atinjam a rede de dutos que atendam a sistemas com emissões combustíveis



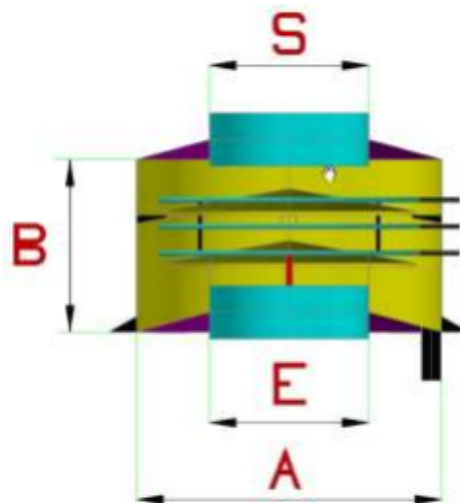
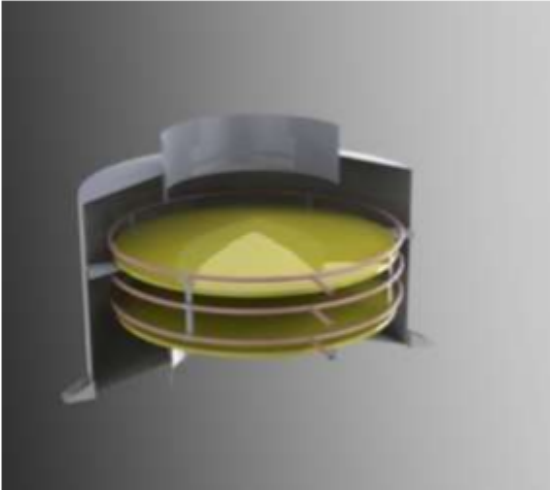
## MANUNTENÇÃO

Este equipamento deverá receber manutenção periódica (o período pode variar entre semanal a mensal), sendo que, a determinação do intervalo será definida pelo grau de utilização do equipamento. A manutenção deverá compreender:

- 1º - Remoção dos elementos para a sua limpeza;
- 2º - Limpeza geral da bacia do lavador inclusive esgotando toda a água e resíduos;
- 3º - Colocar nova carga de água adicionando detergente não espumante podendo utilizar o nosso "(Lavadex III)" - na dosagem recomendada;
- 4º - Colocar em marcha a bomba e verificar se todos os pulverizadores estão funcionando, caso algum esteja entupido remover e executar a sua limpeza.

### Notas

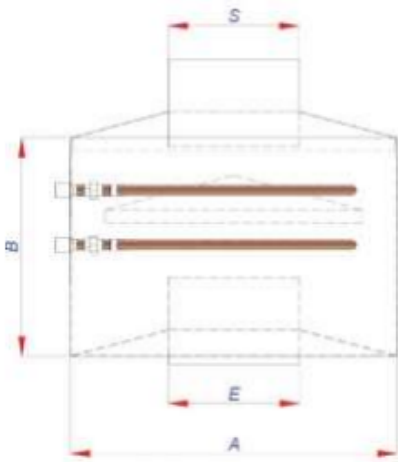
Os elementos filtrantes poderão ser limpos por imersão ficando de molho com o nosso Detergente "(Lavadex III)" por 02 (duas) horas. A eficiência de limpeza do Lavador depende diretamente da manutenção do Lavador. O funcionamento perfeito do Lavador evita propagação de incêndio por isso mantenha o Equipamento limpo



## PADRONIZAÇÃO:

Este equipamento está em conformidade com a Norma NBR 14518 - ABNT, capítulo "5.4.3 Tecnologias de equipamentos despoluidores atmosféricos e dispositivos extratores de gordura", parágrafo "5.4.3.6 Precipitador eletrostático".

**TABELAS DE ESPECIFICAÇÕES E CARACTERÍSTICAS  
DIMENSÕES DOS LAVADORES DE GÁS**



<b>Modelo</b>	<b>Vazão (m<sup>3</sup>/h)</b>	<b>ØA</b>	<b>ØB</b>	<b>ØS</b>	<b>ØE</b>
<b>LH 01</b>	<b>1.500 a 5.500</b>	<b>750</b>	<b>650</b>	<b>300</b>	<b>300</b>
<b>LH 02</b>	<b>6.500 a 9.500</b>	<b>750</b>	<b>650</b>	<b>400</b>	<b>400</b>
<b>LH 03</b>	<b>10.500 a 13.500</b>	<b>1.150</b>	<b>650</b>	<b>600</b>	<b>600</b>
<b>LH 04</b>	<b>14.500 a 17.500</b>	<b>1.500</b>	<b>1.000</b>	<b>700</b>	<b>700</b>
<b>LH 05</b>	<b>18.500 a 21.500</b>	<b>2.000</b>	<b>1.200</b>	<b>800</b>	<b>800</b>

<b>Modelo</b>	<b>Vazão total de ar (m<sup>3</sup>/h)</b>	<b>Vazão total de água (m<sup>3</sup>/h)</b>
<b>LH 01</b>	<b>1.500 a 5.500</b>	<b>2.0</b>
<b>LH 02</b>	<b>6.500 a 9.500</b>	<b>2.7</b>
<b>LH 03</b>	<b>10.500 a 13.500</b>	<b>2.7</b>
<b>LH 04</b>	<b>14.500 a 17.500</b>	<b>2.7</b>
<b>LH 05</b>	<b>18.500 a 21.500</b>	<b>3.0</b>

<b>Lavador</b>	<b>Mod.</b>	<b>Pressão (kg/cm<sup>2</sup>)</b>	<b>Temp. de Trabalho da água</b>
<b>LH 01</b>	<b>78</b>	<b>1.5</b>	<b>Ambiente</b>
<b>LH 02</b>	<b>85</b>	<b>1.5</b>	<b>Ambiente</b>
<b>LH 03</b>	<b>93</b>	<b>1.5</b>	<b>Ambiente</b>
<b>LH 04</b>	<b>110</b>	<b>1.5</b>	<b>Ambiente</b>
<b>LH 05</b>	<b>290</b>	<b>1.5</b>	<b>Ambiente</b>

<b>Defeito</b>	<b>Solução</b>
<i>A motobomba hidráulica não funciona.</i>	a) Verificar e corrigir a alimentação elétrica; b) Verificar se o motor não está em curto circuito
<i>A motobomba hidráulica funciona, mas, o aspersor não pulveriza a solução.</i>	a) Verificar e corrigir o nível de água no tanque; b) Verificar se existe alguma válvula fechada; c) Regular a altura da válvula boia; d) Limpar o filtro de sucção se estiver entupido
<i>O aspersor não forma um cone compacto.</i>	a) Verificar e corrigir o sentido de rotação da bomba; b) Drenar a água e limpar o interior do tanque; c) Utilizar o sabão desengraxante "LAVADDEX III" para remover o alto teor de gordura.
<i>Vazamento de água na saída do lavador</i>	a) Adequar a vazão de ar para o valor nominal máximo admitido pelo lavador

**INFORMAÇÕES DA MOTOBOMBA**

<b>Lavador</b>	<b>Modelo bomba</b>	<b>Potência (KW)</b>	<b>Perda de carga (mmca)</b>	<b>Ruído (DB)</b>
<b>LH 01</b>	<b>ICS-50</b>	<b>0,37</b>	<b>15</b>	<b>35</b>
<b>LH 02</b>	<b>ICS-50</b>	<b>0,37</b>	<b>15</b>	<b>35</b>
<b>LH 03</b>	<b>ICS-50</b>	<b>0,37</b>	<b>15</b>	<b>35</b>
<b>LH 04</b>	<b>ICS-50</b>	<b>0,37</b>	<b>15</b>	<b>35</b>
<b>LH 05</b>	<b>ICS-100B</b>	<b>0,75</b>	<b>15</b>	<b>35</b>



## CARACTERÍSTICAS TÉCNICAS DO LAVADOR E OPCIONAIS

Existem vários modelos de lavadores de gases para coleta de névoa de gordura e outras fumos emitidos pela cocção de alimentos. A diferença reside na eficiência no que se relaciona à remoção com os contaminantes assim como odores gerados também pela cocção. Para proteção ambiental, a taxa de emissão de contaminantes e a densidade de sua distribuição são quantidades importantes. Chamemos de  $\eta$  a eficiência de remoção dos dispersões existentes no fluxo dos gases.

### LAVADORES DE GASES

A Aletron produz lavadores de gases de coluna horizontal e vertical onde atuam bicos sprays produzindo uma nuvem de gotículas que varre toda a área da seção transversal do lavador, e que tem por função primordial coletar a névoa de gordura e outro fumos existentes no fluxo do ar contaminado, assim como dada a temperatura menor da água consegue também condensar parte da névoa de gordura.

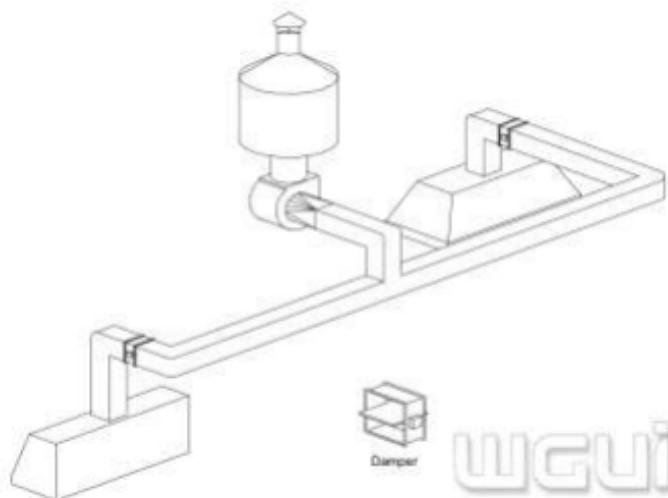
### LAVADORES DE GASES LONIZANTE

Para melhorar a performance dos lavadores de gases no que diz respeito a redução da concentração da névoa de "gordura e outros fumos, a Hayashi System criou a montante do lavador de gases, um gabinete ionizador que gera carga nos dispersóides, positivas e negativas aglomerando estas partículas aumentam de diâmetro das mesmas e consequentemente a eficiência da lavador de acordo com a curva abaixo:

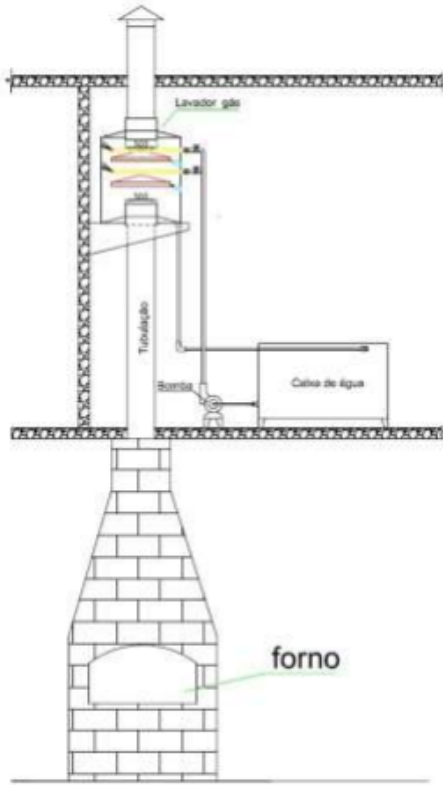
Nota: A medida que os diâmetros das partículas crescem o resíduo R vai decrescendo na saída do lavador.  
"Diâmetro das partículas em mm (micra)

No caso da névoa de gordura onde o diâmetro do aerossóis, são muito finos, podemos estimar teoricamente que a eficiência de um lavador de gases sem ser lonizante tem uma eficiência máxima de 30%, isto é reduziria em 30% a massa de contaminantes existente no fluxo do ar.

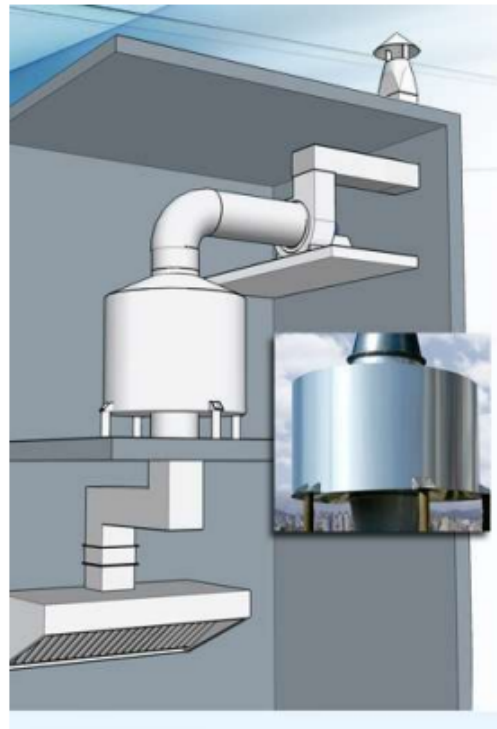
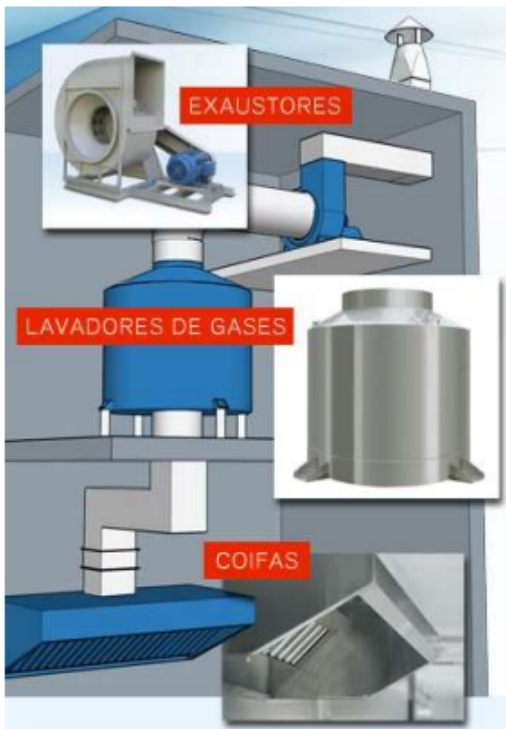
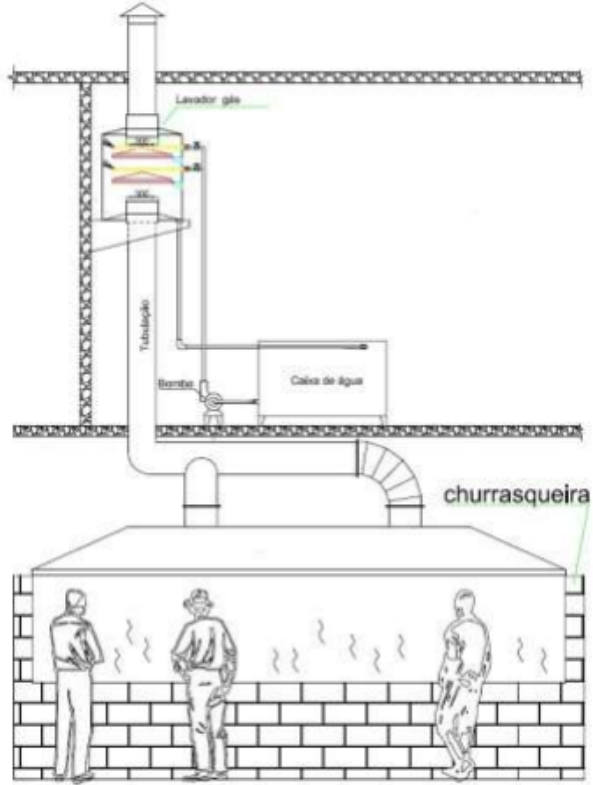
#### *Cozinhas profissionais*



*Forno a lenha*

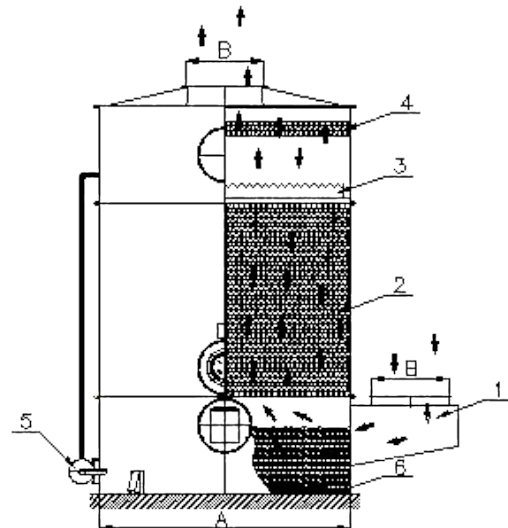
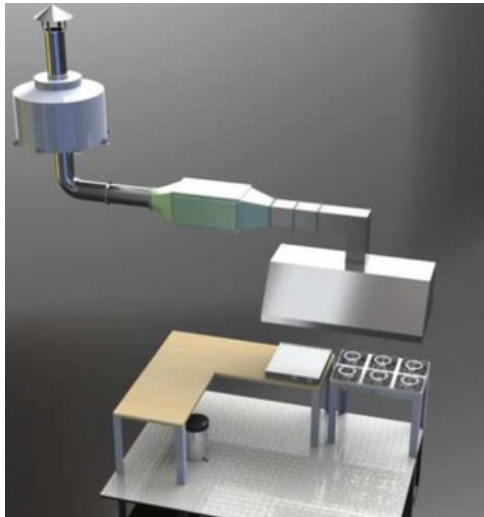


*Churrasqueira a carvão*



## LAVADOR DE GAS

Especificamente utilizado para absorção de gases tóxicos. Os lavadores de gases são Grampeados em determinados casos para separação de particulados existentes nos fluxos dos gases (particulado, gases, vapores, fumos e:) Aplicados especificamente em instalações e ambientes em geral agressivos e em atividades e processos geradores de poluentes como indústrias químicas, farmacêuticas, de plásticos e elastômeros, alimentícias, de mineração, fertilizantes, fundição de metais ferrosos e não ferrosos, siderúrgicas e outras que processem materiais sólidos a granel. Pode ainda ser aplicado em cozinhas profissionais de indústrias, restaurantes, fast foods de hotéis e hospitais!



## NORMAS E RESOLUÇÕES QUE OS EQUIPAMENTOS ATENDEM

<i>Normas e resoluções brasileiras e internacionais</i>		
<b>ABNT NBR 14.518</b>	<i>NR12</i>	<i>ANSI</i>
<b>ABNT NBR 16.401</b>	<i>SMACNA</i>	<i>AMCA</i>
<b>ABNT NBR 14.644</b>	<i>ASHRAE</i>	<i>N.F.P.A. 96</i>
<b>IT 38</b>	<i>ASME</i>	<i>N.F.P.A. 17 A</i>
<b>NR 10</b>	<i>ARI</i>	

## EQUIPAMENTO EM CONFORMIDADE COM A NORMA DA ABNT 14.518

# ATMOS®

## A M B I E N T A L

### REFERÊNCIAS COMERCIAIS



R. João Cachoeira, 488  
Vila Nova Conceição  
São Paulo/SP



Alameda Mamoré, 843  
Alphaville Industrial  
Barueri/SP



Prç. Samuel Sabatini, 200  
Centro - São Bernardo do  
Campo/SP



R. Cap. Faustino de Lima,  
134 - Brás  
São Paulo/SP



MANIOCA

Av. Brg. Faria Lima, 2232  
Jardim Paulistano  
São Paulo/SP



Fábrica da Natura  
Cajamar/ SP



Jardins  
São Paulo/SP



Av. Pres. Juscelino  
Kubitschek - Itaim  
São Paulo/SP



Rua. Mariano Tórres, 927  
Centro  
Curitiba/PR



Rua do Oratório, 5500  
Alto da Mooca  
São Paulo - SP



Terminal Rodoviário Tietê  
São Paulo/SP



Av. Engenheiro Luís Carlos  
Bemini, 957 - Itaim Bibi  
São Paulo/SP



R. Buriti, S/N  
Jardim das Palmeiras,  
Campinas/SP



Shcgn Cri Quadra 715,  
Bloco D, Loja 43, Asa Norte  
Brasília/DF



Av. Pres. Juscelino  
Kubitschek Itaim Bibi  
São Paulo



GRAND HOTEL  
SÃO PAULO IBIRAPUERA  
Rua Sena Madureira,  
Bloco 1, 1355 - Ibirapuera  
São Paulo/SP



Rodovia Ms 145, Km 49, S/N  
Zona Rural  
Rio Brilhante/MS



Jabaquara  
São Paulo/SP



R. Itambé, 135  
Higienópolis  
São Paulo/SP



R. Hungria  
Jd Europa  
São Paulo/SP



Centro  
São Paulo/SP



Empresa Têxtil - Barra  
Fundá  
São Paulo/SP  
Volks - Metrô Conceição  
São Paulo/SP



Shopping D&D  
São Paulo/SP



Shopping Tatuapé  
São Paulo/SP



Snack Bar dos cinemas  
Rio de Janeiro  
São Paulo



Básica Refeições Ind.  
Campus USP Leste  
São Paulo/SP



✓ Aracaju/SE  
✓ Cotia/SP  
✓ São Paulo/SP  
✓ Leblon/RJ  
✓ Brasília/DF



Restaurante Hotel Fasano



Quiosque - Santos - SP



✓ Projeto de cofas  
para quiosques na orla do  
Rio de Janeiro  
✓ Projeto Bloco de Exaustão