



## INSTALAÇÃO, MANUTENÇÃO E USO DA COIFA ELETROSTÁTICA ESP MODELO CAIXOTE



ASSOCIAÇÃO  
BRASILEIRA  
DE NORMAS  
TÉCNICAS



ASHRAE  
Associate  
Society  
Alliance



**ANVISA**

Agência Nacional de Vigilância Sanitária



## INFORMAÇÕES GERAIS

Antes de instalar ou usar sua coifa eletrostática ESP caixote, leia atentamente as instruções deste manual. Inicialmente, assegure-se de que a tensão da tomada corresponde a da sua coifa.

## FUNIONAMENTO

Ao ligar sua coifa eletrostática, não será necessária a descarga dos poluentes para fora do ambiente, por este motivo seus dutos se tornam apenas decorativos. O sistema eletrostático promove a despoluição do ar através da abertura de entrada, conduzindo todo o poluente para o interior da coifa onde o (s) filtro (s) através da ionização das partículas poluidoras do ar farão a retenção em suas placas coletoras. A limpeza dos filtros deverá ser feita mensalmente. Após passar pelos filtros o ar, limpo, retorna ao ambiente através das aberturas de saída.

## MANUTENÇÃO

Assegure-se sempre antes de efetuar qualquer operação, que o cabo de alimentação esteja desconectado da tomada da corrente elétrica, ou que o interruptor do sistema esteja desligado.

**Limpeza:** Limpar as partes externas com detergente líquido não corrosivo, evitar o emprego de materiais abrasivos.

**Substituição da lâmpada:** Antes de substituir a lâmpada assegure-se de que sua coifa não esteja ligada. Girar o aro cromado no sentido anti-horário, retirar a lâmpada e substituir por outra do modelo “Halógena 12V - 20W - G4”

**Limpeza das telas protetoras da entrada:**

As telas devem ser limpas mensalmente. Retire-as pressionando as linguetas dos botões para trás e lave com água quente e detergente neutro. Em caso de gordura acumulada, deixe-as de molho em água quente por 30 minutos.

**Limpeza do filtro eletrostático (módulos):** Os filtros devem ser limpos a cada 3 a 4 meses. Para limpá-los, remova as telas de entrada, vire os fechos das laterais da bandeja para remover os filtros e desloque o filtro para o lado da bandeja menor. Deixe-o de molho em uma solução de desengraxante Lavadex em água quente, conforme instruções do rótulo. Enxágue com água corrente e deixe secar ao sol antes de recolocar.



ASSOCIAÇÃO  
BRASILEIRA  
DE NORMAS  
TÉCNICAS



ASHRAE  
Associate  
Society  
Alliance



ANVISA

Agência Nacional de Vigilância Sanitária



## INSTALAÇÃO

A coifa deve ser instalada de maneira que a parte inferior esteja no máximo a 75cm dos queimadores. Além da coifa modelo caixote e dutos, encontram-se dentro desta embalagem os acessórios para a sua instalação conforme segue abaixo:

- 04 Parafusos S10 sextavados para a instalação da estrutura c/ buchas;

## MONTAGEM NO CASO DE ESTRUTURA PRESA A LAJE

1° Fixar a peça 01 no teto com os parafusos S10 onde vai ser instalada a coifa caixote, fixar a peça 02 na peça 01 e ajustar as duas no tamanho solicitado para o pé direito considerando o desconto da altura da peça 05, como na figura 01 e 02. 2° Montar os dutos, peça 03 e 04 de acordo com a figura 04. 3° Colocar sobre a estrutura os dutos montados e fixar com os parafusos, figura 05. 4° Suspende a peça 05 e fixar na peça 02, como na figura 06 e 07. 5° Abaixar o duto, peça 04, até cobrir a peça 05, conforme a figura 08. 6° Tirar os inerciais (portas) e colocar os filtros eletrostáticos, peça 06, conectando os plugs de alimentação, em seguida colocar os inerciais novamente, figura 09. 7° Colocar o cabo de alimentação da tomada e ligar sua coifa. Obs: Existe a possibilidade da fixação do captor utilizando olhais com cabos de aço, presos ao teto.



ASSOCIAÇÃO  
BRASILEIRA  
DE NORMAS  
TÉCNICAS



ASHRAE  
Associate  
Society  
Alliance



ANVISA

Agência Nacional de Vigilância Sanitária

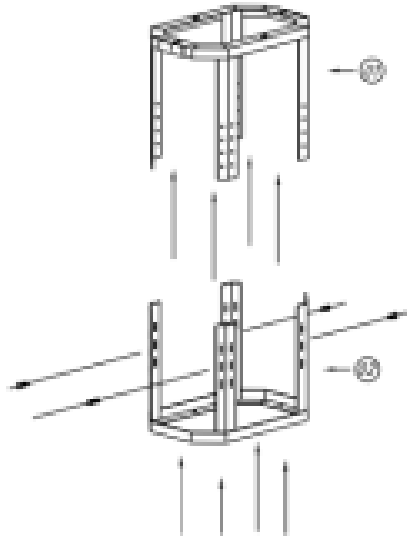


Fig. 1

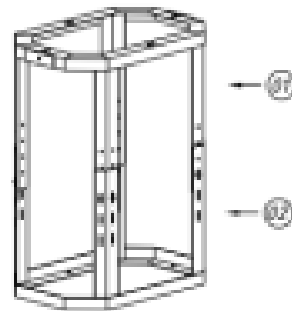


Fig. 2

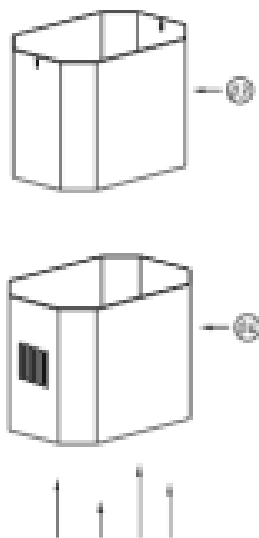


Fig. 3

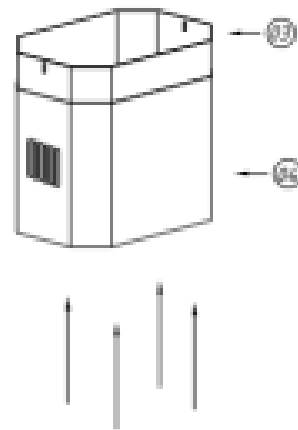


Fig. 4

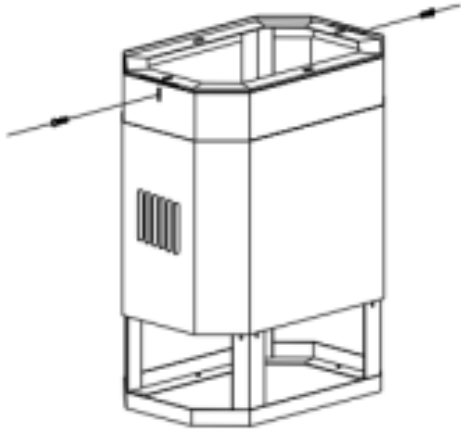


Fig. 5

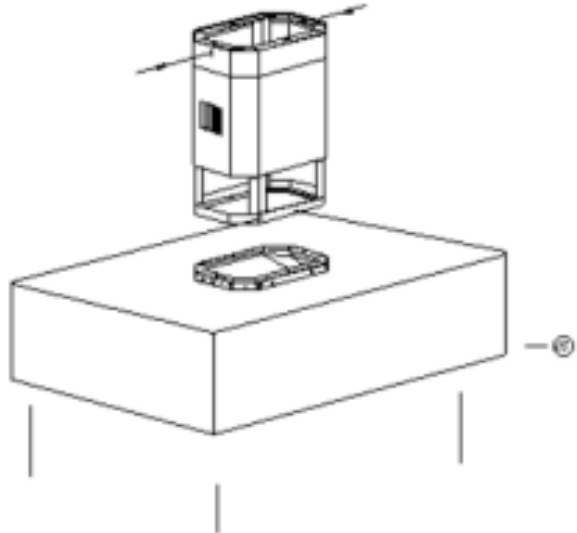


Fig. 6

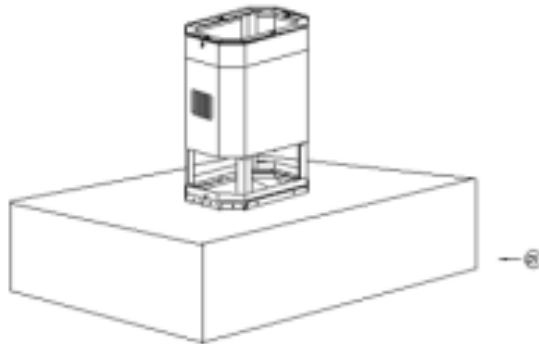
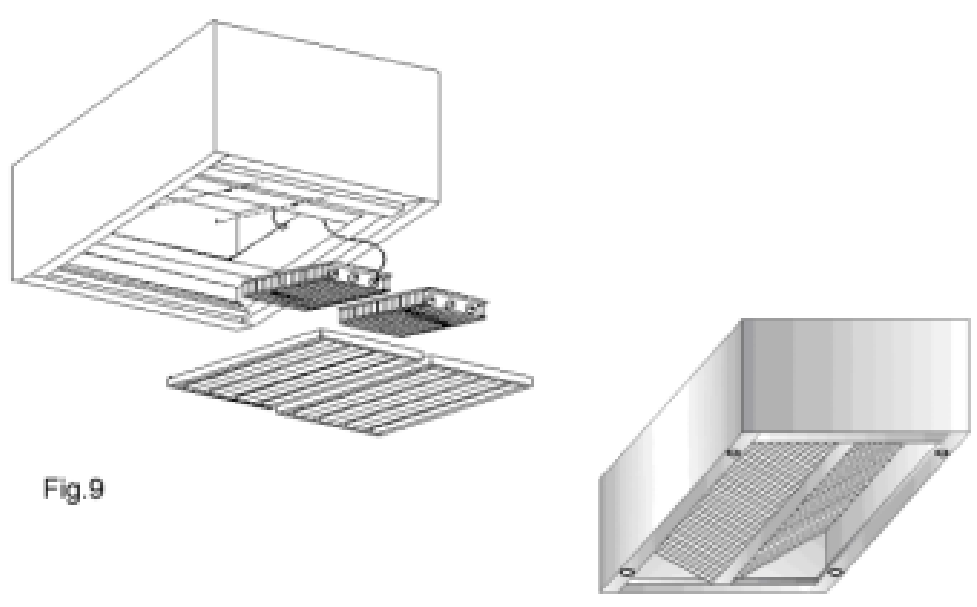
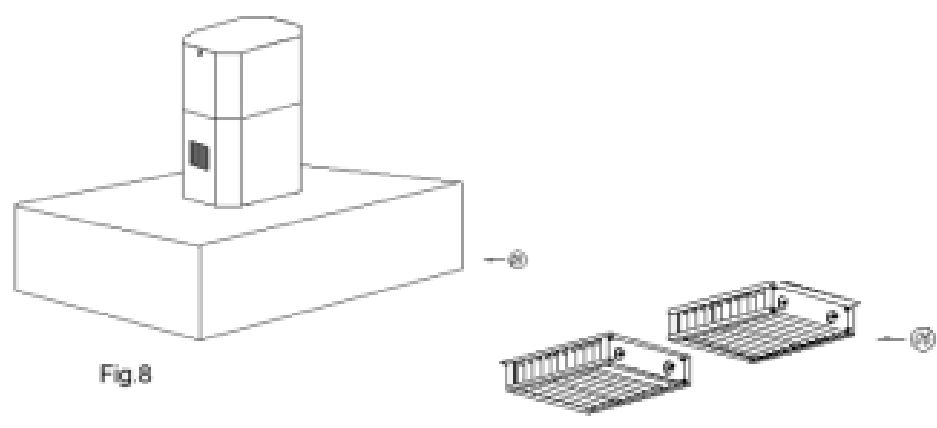


Fig. 7





## **PAINEL DE CONTROLE:**

- Botão liga/desliga (Sistema/Ventilação)
- Botão liga/desliga (Iluminação)

## **CONEXÃO ELÉTRICA:**

Conectar o aparelho à rede elétrica conforme especificações na embalagem.

## **IMPORTANTE:**

- Não deixar queimadores acesos sem uso.
- Não descuidar das frituras com a coifa ligada.

## **PERGUNTAS FREQUENTES:**

- O que é um sistema de exaustão para cozinhas industriais?
- Como funciona o sistema de exaustão?
- Qual a importância de um sistema completo de exaustão e ventilação?
- Benefícios do sistema de exaustão.
- Qual norma regulamenta o sistema de exaustão e ventilação no Brasil?



**ASSOCIAÇÃO  
BRASILEIRA  
DE NORMAS  
TÉCNICAS**



**ASHRAE**  
Associate  
Society  
Alliance



**ANVISA**

Agência Nacional de Vigilância Sanitária