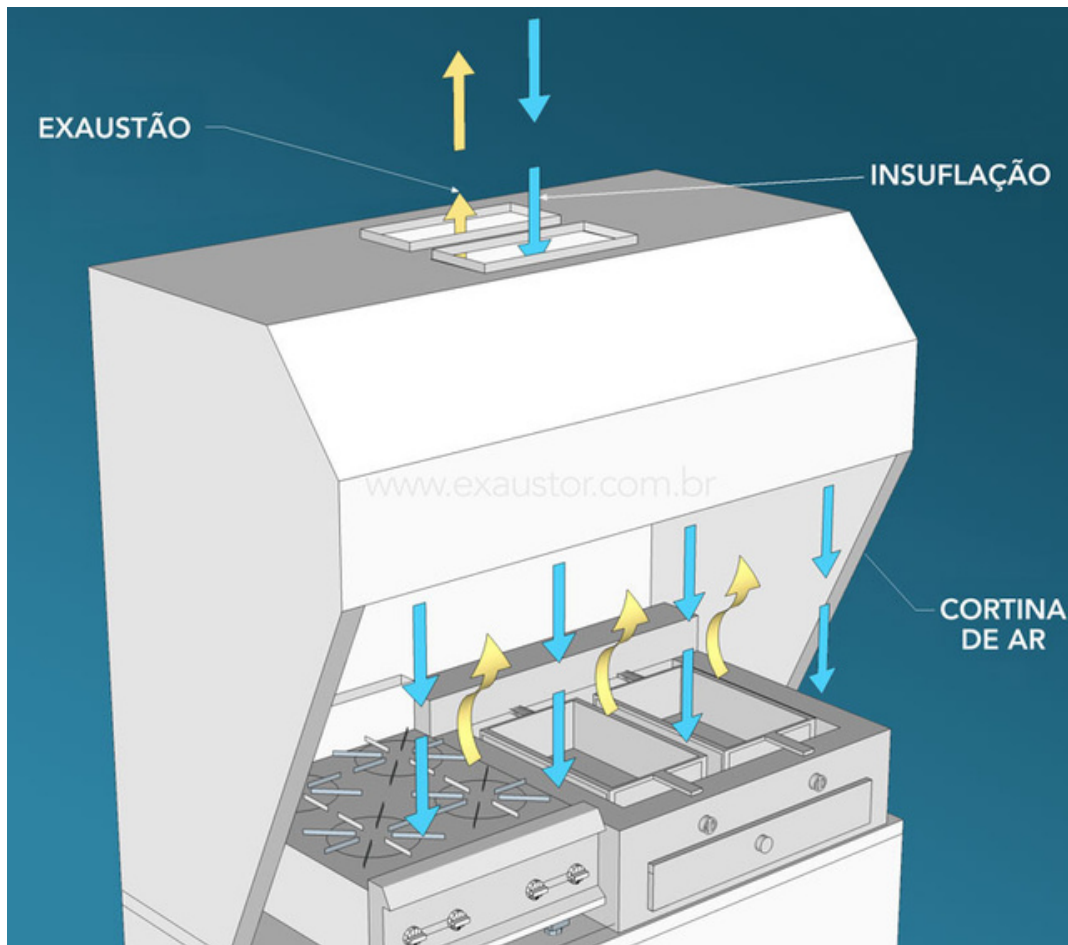




## MANUAL - COIFA INSUFLADORA



**ANVISA**  
Agência Nacional  
de Vigilância Sanitária



**HAYASHI**  
SYSTEM



ASSOCIAÇÃO  
BRASILEIRA  
DE NORMAS  
TÉCNICAS



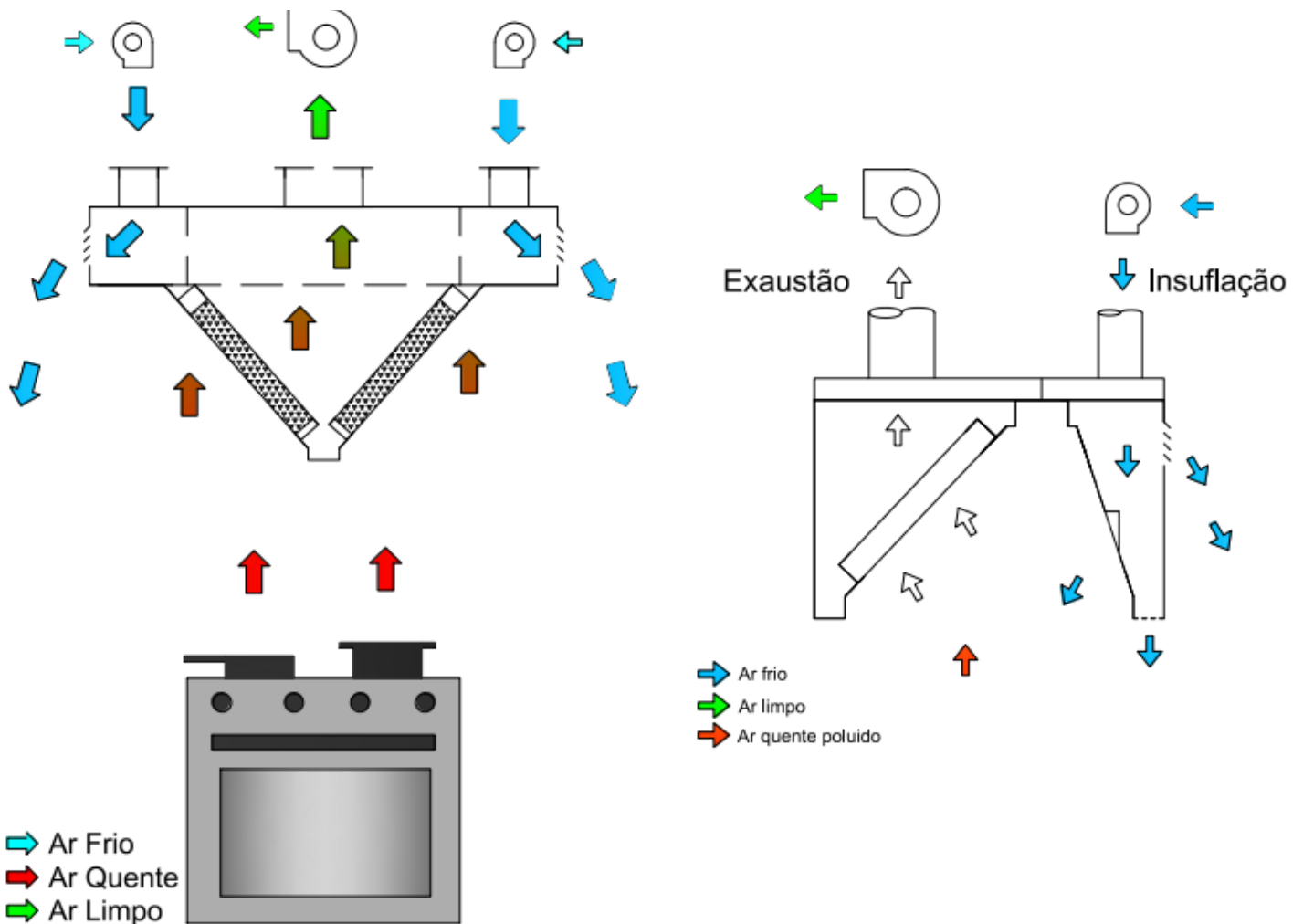
ASHRAE  
Associate  
Society  
Alliance

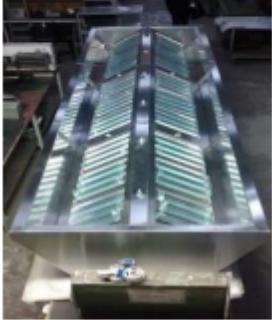
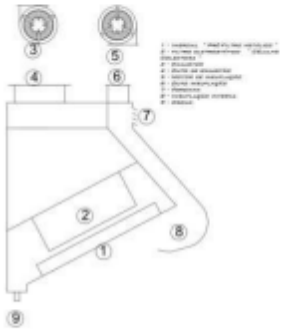


## COIFA INSUFLADORA

A Coifa Insufladora Aletron é fabricada em aço inox aise 430 ou 304 conforme a necessidade do cliente. Vem equipada com Filtros Metálicos Inerciais e Ventilador Siroco.

## COIFA INSUFLADORA IONIZADORA ELETROSTÁTICA

A Coifa Insufladora Eletrostática Hayashi® possui Filtro Eletrostático integrado para tratamento da fumaça e odores. Pode ser utilizada com ou sem saída externa, recomendamos a saída externa em ambientes com muita fumaça e calor. Ideal para aspiração e tratamento de gases e odores, podendo ser adaptada em diversos tamanhos e aplicações. Atende normas de segurança e operação.



Coifa Modular Insulfadora com Inercial	Coifa Modular Insulfadora com Inercial + Exaustores	Coifa Modular Insulfadora com Inercial + Exaustores + Filtro eletrostático
		
<ul style="list-style-type: none"> <li><input type="checkbox"/> Aço inox escovado Aisi 430</li> <li><input type="checkbox"/> Filtros Inerciais em alumínio (módulo coletor de névoa)</li> <li><input type="checkbox"/> Luminárias</li> <li><input type="checkbox"/> Calha e Dreno</li> </ul>	<ul style="list-style-type: none"> <li><input type="checkbox"/> Aço inox escovado Aisi 430</li> <li><input type="checkbox"/> Filtros Inerciais em alumínio (módulo coletor de névoa)</li> <li><input type="checkbox"/> Botão interruptor para o acionamento do sistema</li> <li><input type="checkbox"/> Luminárias</li> <li><input type="checkbox"/> Calha e Dreno</li> <li><input type="checkbox"/> Exaustor centrífugo siroco 1100m<sup>3</sup>/h</li> <li><input type="checkbox"/> Alimentação: 220 v</li> <li><input type="checkbox"/> Transformador de alta;</li> <li><input type="checkbox"/> Ruído: 69 dB</li> </ul>	<ul style="list-style-type: none"> <li><input type="checkbox"/> Aço inox escovado Aisi 430</li> <li><input type="checkbox"/> Filtros Inerciais em alumínio (módulo coletor de névoa)</li> <li><input type="checkbox"/> Botão interruptor para o acionamento do sistema</li> <li><input type="checkbox"/> Luminárias</li> <li><input type="checkbox"/> Calha e Dreno</li> <li><input type="checkbox"/> Exaustor centrífugo siroco 1100m<sup>3</sup>/h</li> <li><input type="checkbox"/> Alimentação: 220 v</li> <li><input type="checkbox"/> Filtro Eletrostático Coletor de Gordura e Eliminador de Odores PATENTEADO</li> <li><input type="checkbox"/> </li> <li><input type="checkbox"/> Gerador de gás oxidante/reductor de odores e bactérias (Ozônio (O<sup>3</sup>));</li> <li><input type="checkbox"/> Transformador de alta;</li> <li><input type="checkbox"/> Ruído: 69 dB</li> </ul>

## PRINCIPAIS VANTAGENS

- Economia de energia
- Proteção contra incêndio
- Drenagem de condensados
- Menor ocupação de espaço
- Eliminação de mais de 300 odores
- Redução de custos
- Instalação sem dutos externos
- Filtros de fácil manutenção
- Baixo ruído
- Filtro Eletro-Ionizador
- Sistema eliminador de odores
- Gerador de gás oxidante/reductor de odor. s e bactérias (Ozônio (O<sup>3</sup>));
- Transformador de alta;

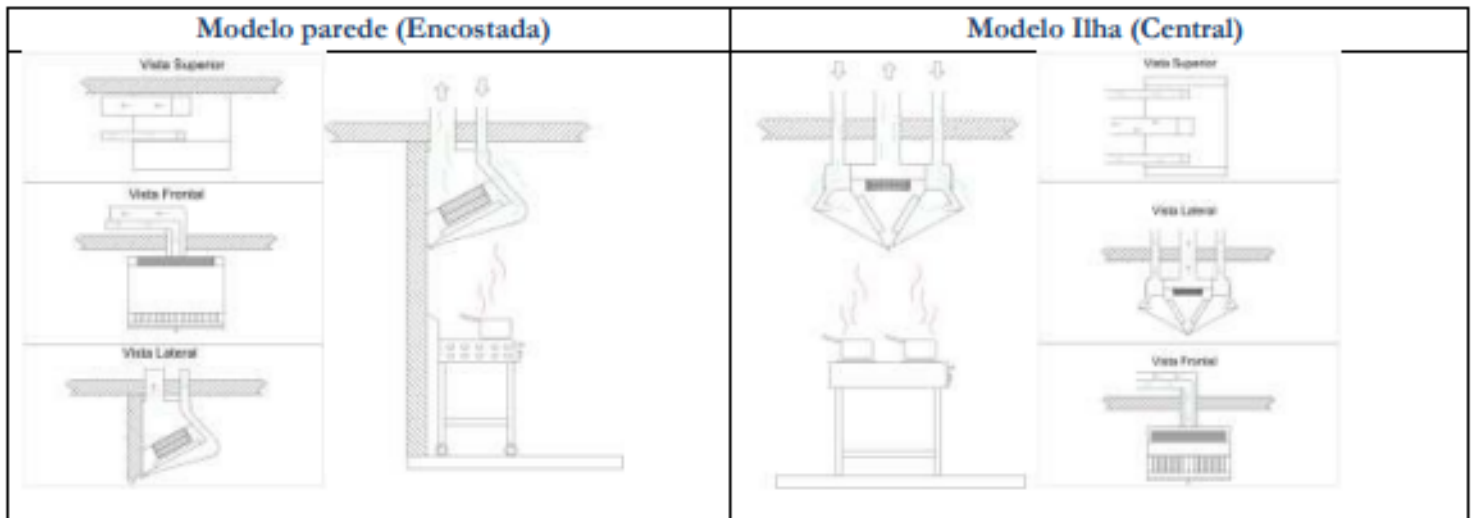
## OPCIONAIS

- Inerciais em aço inox
- Damper regulador de vazão
- Damper corta fogo
- Sistema de contenção de incêndio
- Filtro de carvão ativado
- Duto de exaustão
- Frange.
- Chapéu Chinês

## COIFA INSUFLADORA

Blocos de cocção em cozinhas profissionais (fogão, fritadeira, frigideira, chapa quente, char Broiler, grill, churrasqueira e forno combinado), postos de pintura, braseiro a carvão, módulo primário de remoção de poluentes em aplicações industriais, em diversos segmentos, tais como centros de usinagem de componentes automotivos, farmacêuticos, alimentícios e sais inorgânicos. Elimina a incrustação de substâncias na rede de dutos, minimizando custos de manutenção e eliminando o efeito “rastilho” em eventuais incêndios que atinjam a rede de dutos que atendam a sistemas com emissões combustíveis.

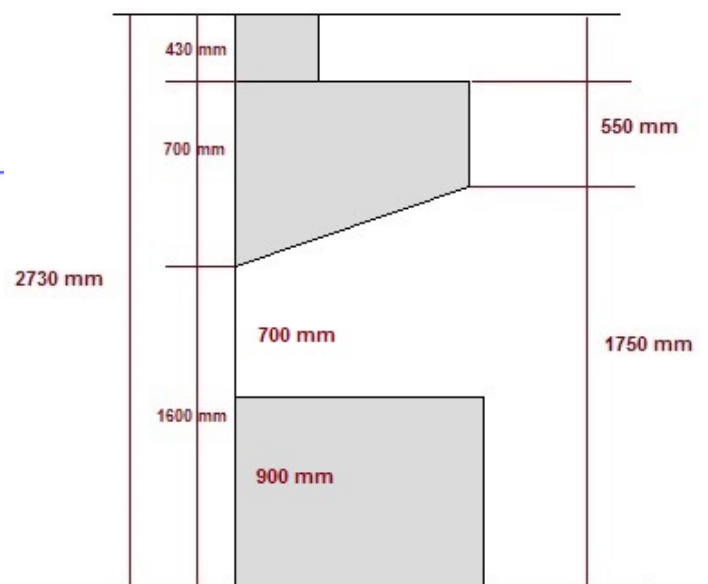
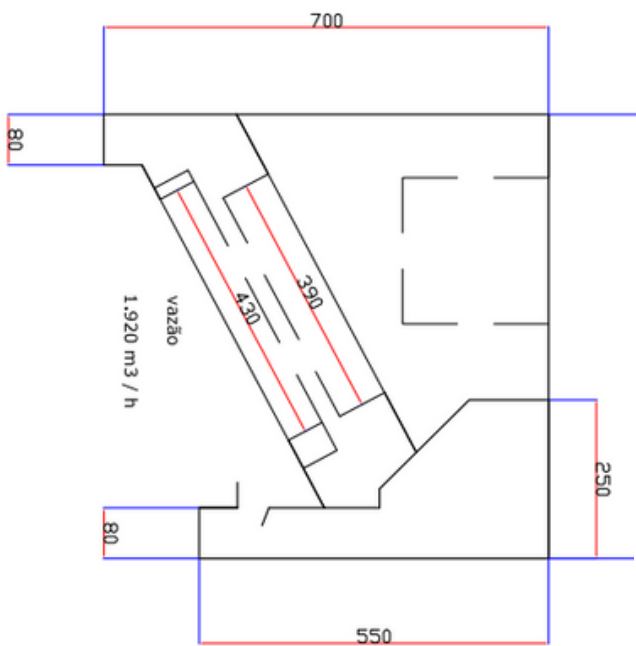
## FORMAS DE INSTALAÇÃO



A Coifa Insufladora Hayashi<sup>®</sup> podem ser combinada com muitos outros equipamentos de exaustão para estar aumento a eficiência do captor para que possa estar atendendo as necessidade do cliente. A combinação mais frequente são as coifas combinadas a exaustores externos para dispersão dos poluentes ao ambiente externo.

## CARACTERÍSTICA TÉCNICAS E RECOMENDAÇÕES

- Velocidades do ar limitadas a 10 e 8,0 m/s
- Sistema de filtragem eficiente
- Redução de custos de manutenção
- Sustentabilidade e redução da emissão de Carbono
- Tecnologia nacional de alta qualidade
- 



COIFA INSUFLADORA

## REFERÊNCIAS COMERCIAIS



R. João Cachoeira, 488  
Vila Nova Conceição  
São Paulo/SP



Alameda Mamoré, 843  
Alphaville Industrial  
Barueri/SP



Prç. Samuel Sabatini, 200  
Centro - São Bernardo do  
Campo/SP



R. Cap. Faustino de Lima,  
134 - Brás  
São Paulo/SP



MANIOCA

Av. Brg. Faria Lima, 2232  
Jardim Paulistano  
São Paulo/SP



Fábrica da Natura  
Cajamar/ SP



Jardins  
São Paulo/SP



Av. Pres. Juscelino  
Kubitschek - Itaim  
São Paulo/SP



Rua. Mariano Tóres, 927  
Centro  
Curitiba/PR



Rua do Oratório, 5500  
Alto da Mooca  
São Paulo - SP



Terminal Rodoviário Tietê  
São Paulo/SP



Av. Engenheiro Luis Carlos  
Berrni, 957 - Itaim Bibi  
São Paulo/SP



R. Buriti, S/N  
Jardim das Palmeiras,  
Campinas/SP



Shcgn Cri Quadra 715,  
Bloco D, Loja 43, Asa Norte  
Brasília/DF



Av. Pres. Juscelino  
Kubitschek Itaim Bibi  
São Paulo



GRAND HOTEL  
SÃO PAULO IBIRAPUERA  
Rua Sena Madureira,  
Bloco 1, 1355 - Ibirapuera  
São Paulo/SP



Rodovia Ms 145, Km 49, S/N  
Zona Rural  
Rio Brilhante/MS



Jabaquara  
São Paulo/SP



R. Itambé, 135  
Higienópolis  
São Paulo/SP



R. Hungria  
Jd Europa  
São Paulo/SP



Centro  
São Paulo/SP



Empresa Têxtil - Barra  
Fundra  
São Paulo/SP  
Volks - Metrô Conceição  
São Paulo/SP



Shopping D&D  
São Paulo/SP



Shopping Tatuapé  
São Paulo/SP



Snack Bar dos cinemas  
Rio de Janeiro  
São Paulo



Básica Refeições Ind.  
Campus USP Leste  
São Paulo/SP



✓ Aracaju/SE  
✓ Cotia/SP  
✓ São Paulo/SP  
✓ Leblon/RJ  
✓ Brasília/DF



Restaurante Hotel Fasano



Quiosque - Santos - SP



✓ Projeto de coifas  
para quiosques na orla do  
Rio de Janeiro  
✓ Projeto Bloco de Exaustão