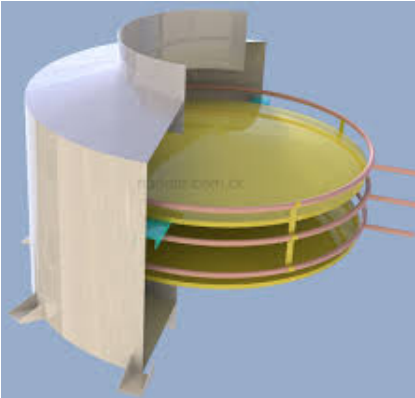
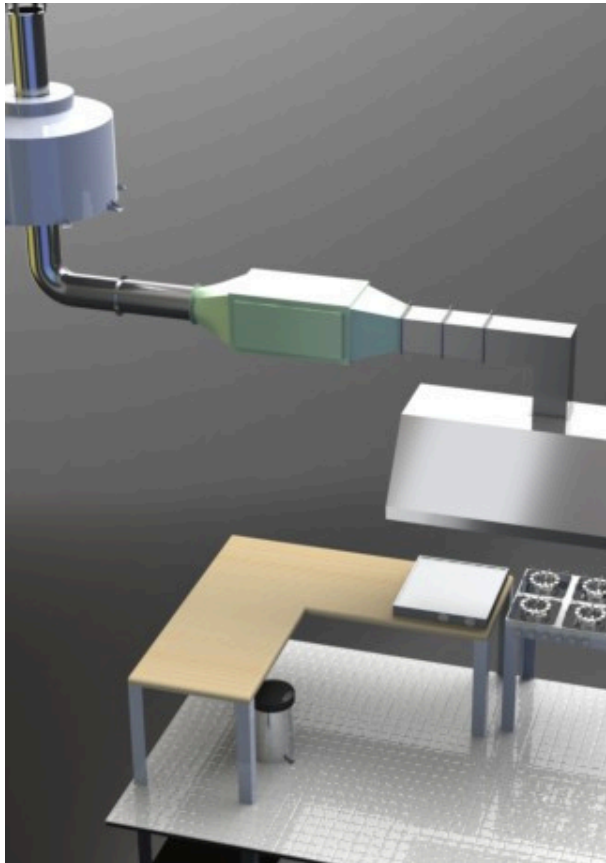




LAVADOR DE GASES

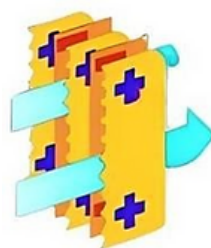
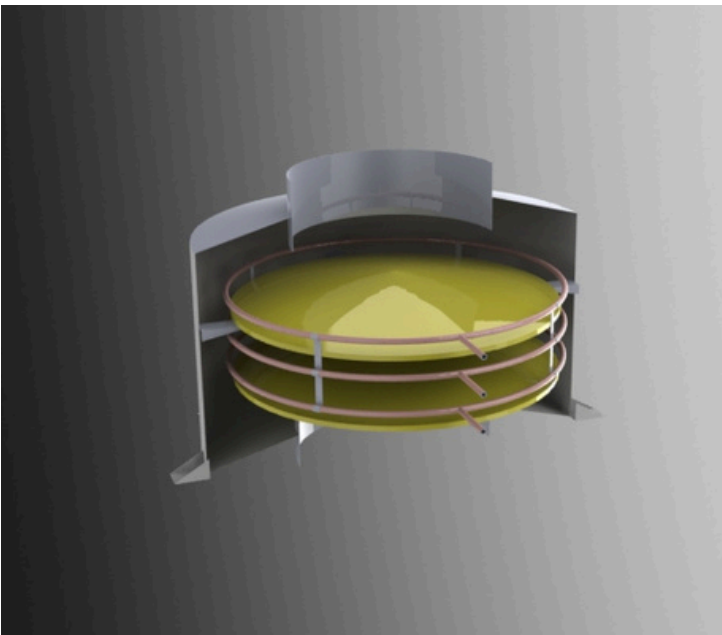
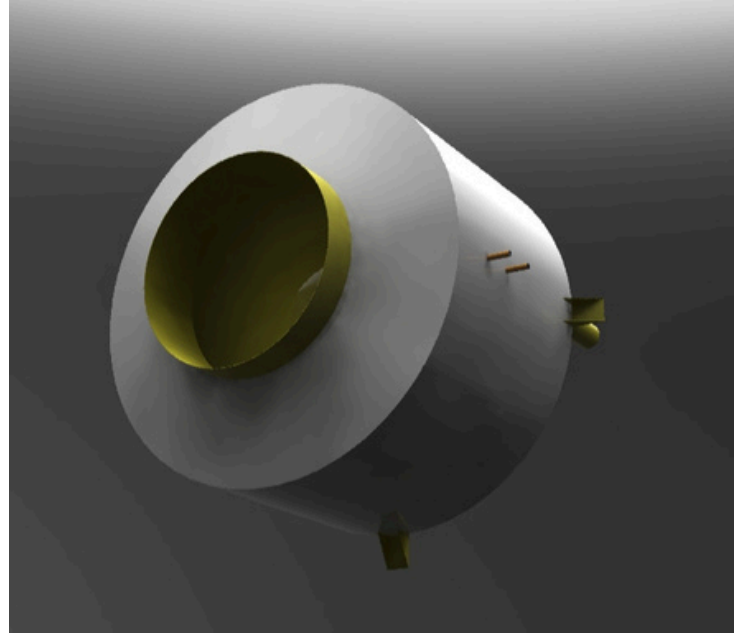






PRECIPITADOR HIDRO LAVADOR DE GASES

Os Precipitadores Lavadores de Gases são utilizados para remover poluentes dos gases provenientes de processos industriais e comerciais. Eles usam ação hidrodinâmica da água para essa remoção, através de um circuito hidráulico com pressão de bombeamento.

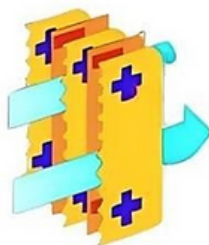
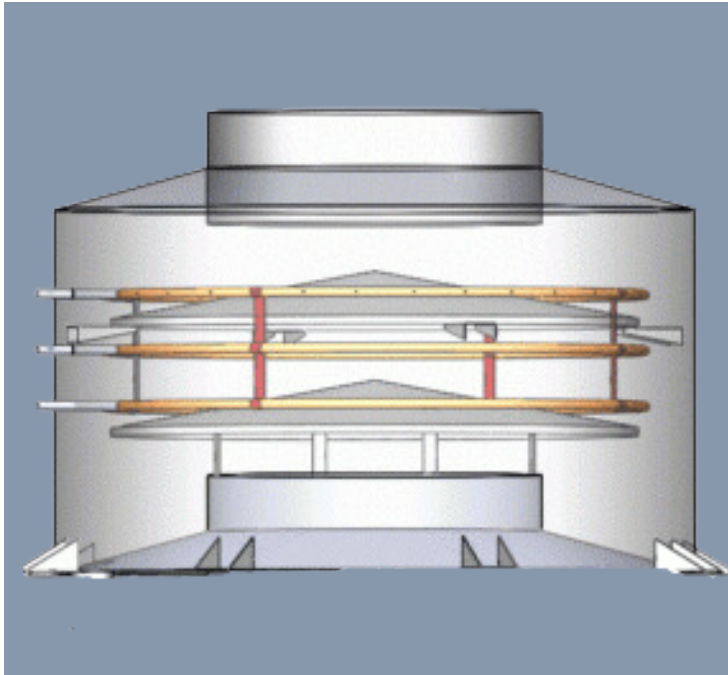


Lâminas com
tecnologia
Hayashi



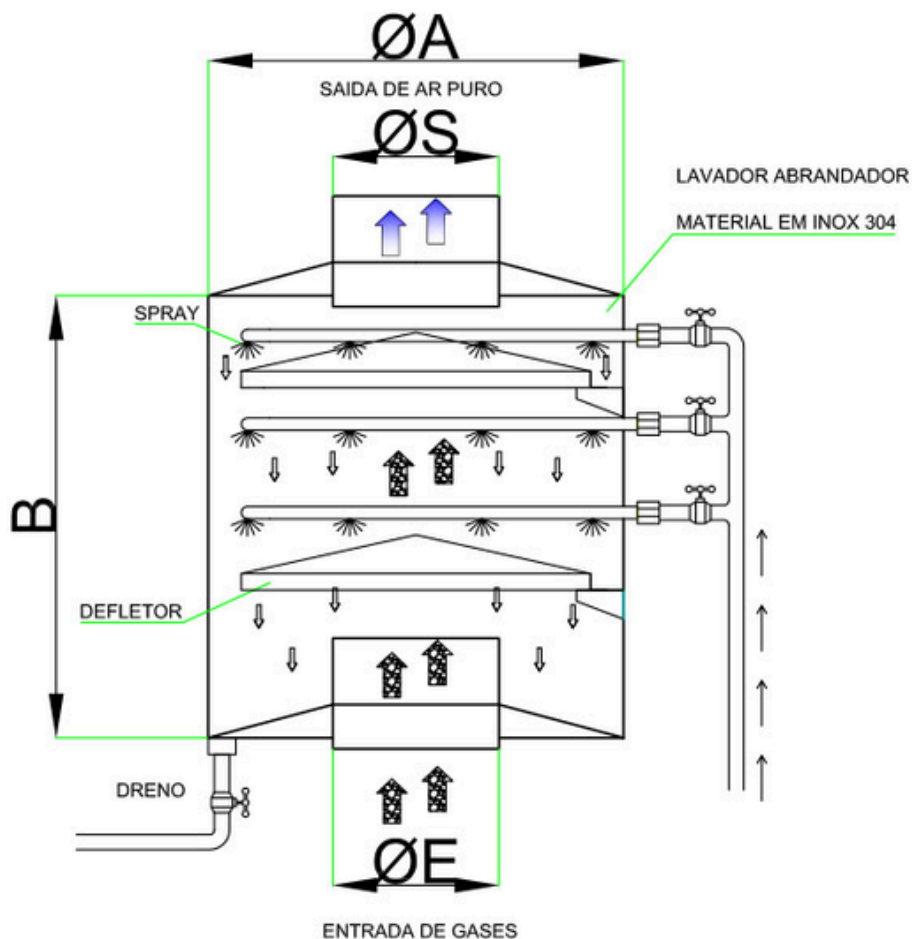
CARACTERÍSTICAS

Corrosão é formado por um conjunto único de corpo lavador, tanque de líquido e bomba centrífuga. Ele possui um aspersor de cobre comercial com orifícios calibrados que permite a pulverização em forma de spray.

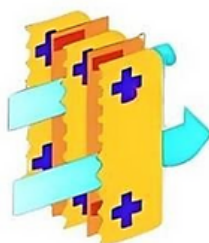


Lâminas com
tecnologia
Hayashi

PRECIPITADOR HIDRO LAVADOR DE GASES



Modelo	Vazão ar m ³ /h	Dimensão lavador			
		ØA	B	ØE	ØS
LH - 1	1500 a 5500	750	800	300	300
LH - 2	6500 a 9500	750	800	400	400
LH - 3	10500 a 13500	1150	800	600	600
LH - 4	14500 a 17500	1500	1250	700	700
LH - 5	18500 a 21500	2000	1450	800	800
LH - 6	22500 a 25500	2500	1750	1000	1000



Lâminas com
tecnologia
Hayashi



Se interessou por algum produto?

Entre em contato conosco!

(11)932169701

Horário e Atendimento

Segunda à Sexta, das 8h00 às 17h00 Sábado das 8h00 às 12h00.

Se preferir, visite nosso Showroom

Rua João de Sousa Dias, 412- Campo Belo- São Paulo