



EXAUSTÃO GABINETE DE BORDA SEM REDE DE DUTOS EM
ESPAÇO CONFINADO, COM SISTEMA DE COMPENSAÇÃO
INCORPORADO, SEMI INDUTORA



ANVISA
Agência Nacional
de Vigilância Sanitária



HAYASHI
SYSTEM



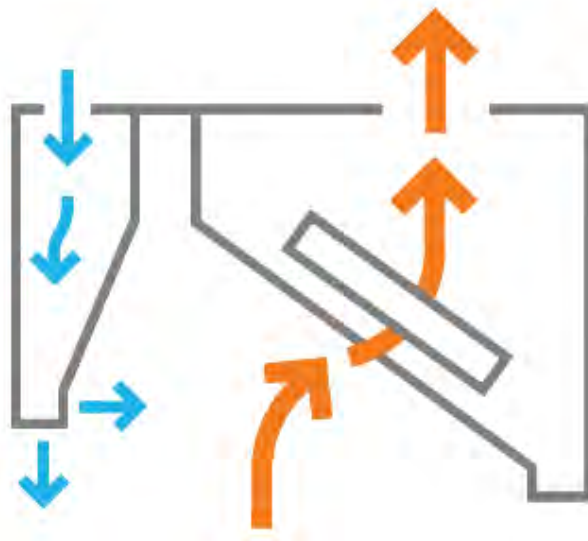
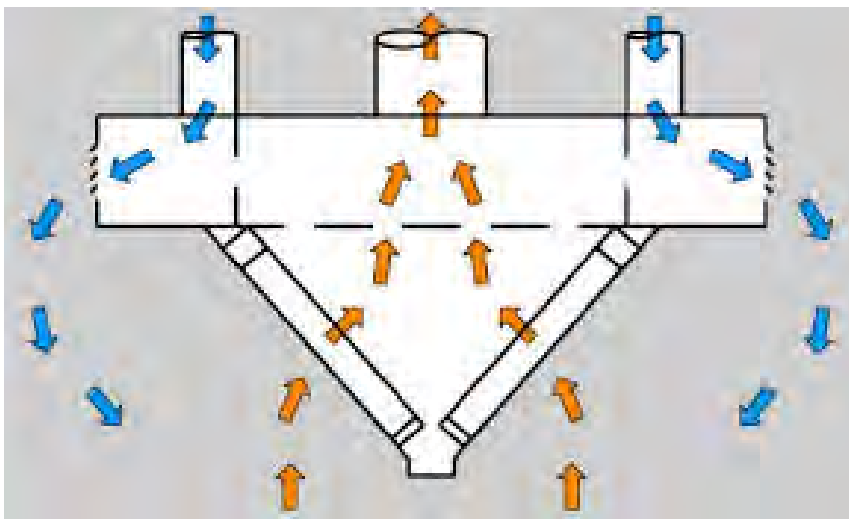
ASSOCIAÇÃO
BRASILEIRA
DE NORMAS
TÉCNICAS



ASHRAE
Associate
Society
Alliance



O Exaustão Gabinete de Borda Sem Rede de Dutos em Espaço Confinado da Atmos é projetado para oferecer uma solução eficaz e compacta para a exaustão de ar em espaços restritos. Com um sistema de compensação incorporado, o fluxo de ar é otimizado para garantir uma ventilação eficiente, enquanto a tecnologia semi indutora ajuda a minimizar o acúmulo de calor e resíduos no ambiente.

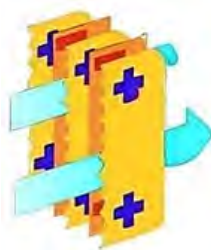
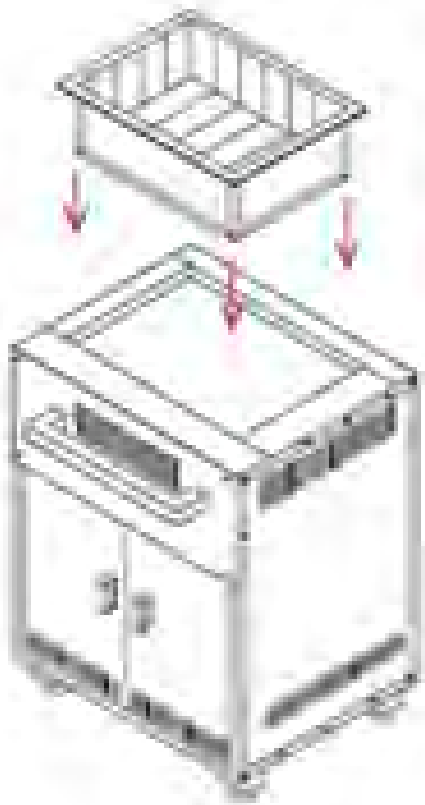


Lâminas com tecnologia Hayashi



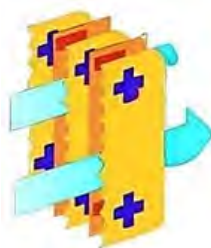
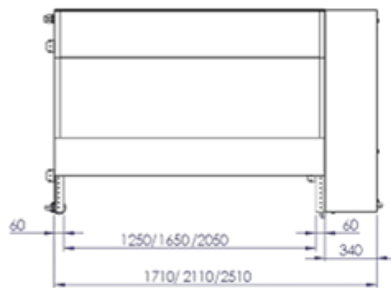
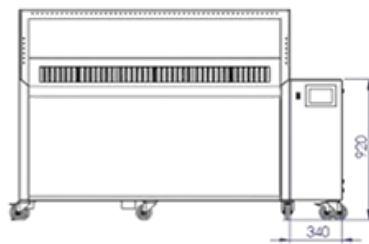
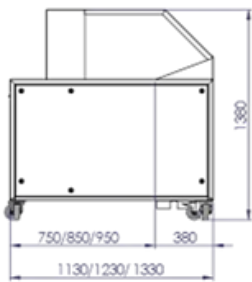
Benefícios:

- Melhoria da Qualidade do Ar
- Eficiência Energética
- Conformidade com Regulamentos de Segurança



Lâminas com
tecnologia
Hayashi

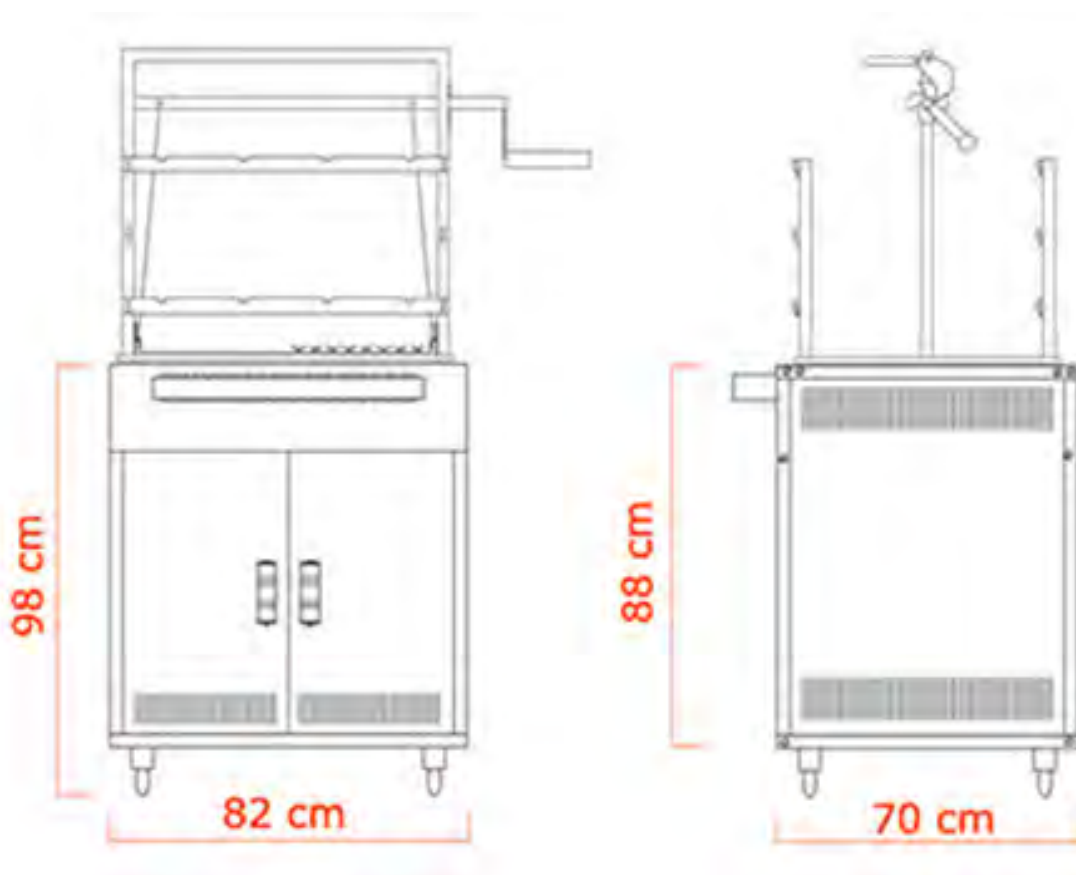
COMBINAÇÕES COM CARRINHO GOURMET



Lâminas com tecnologia Hayashi



PROFISSIONAIS EFICIÊNCIA ENERGÉTICA PARA EXAUSTÃO EM COZINHAS



Suporte e Serviços:

Oferecemos uma gama completa de serviços de suporte, incluindo instalação profissional, manutenção regular e suporte técnico especializado. Entre em contato conosco para saber mais.



Lâminas com
tecnologia
Hayashi



Entre em contacto connosco para obter
mais informações! (11)932169701.