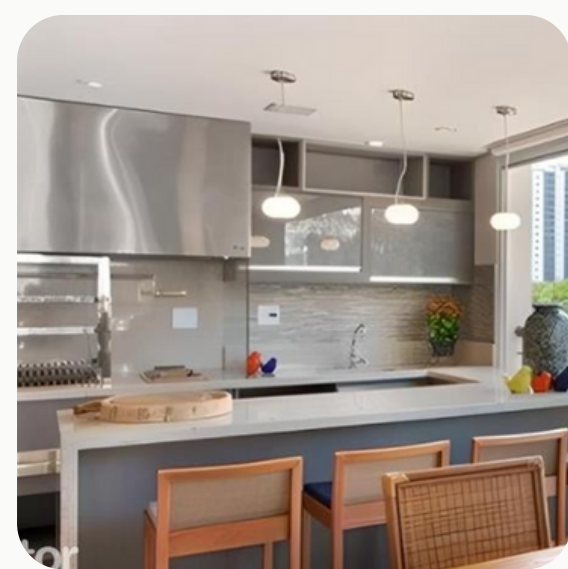
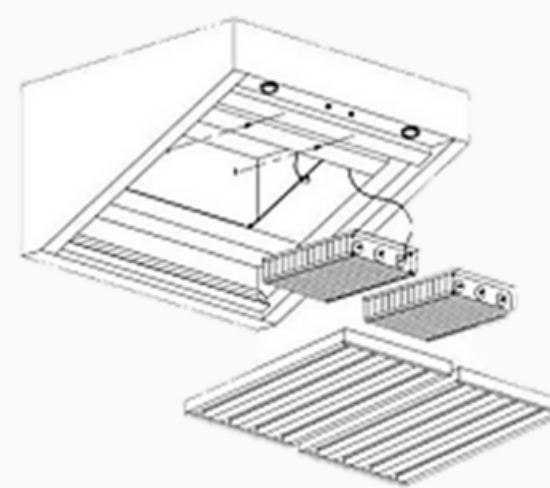
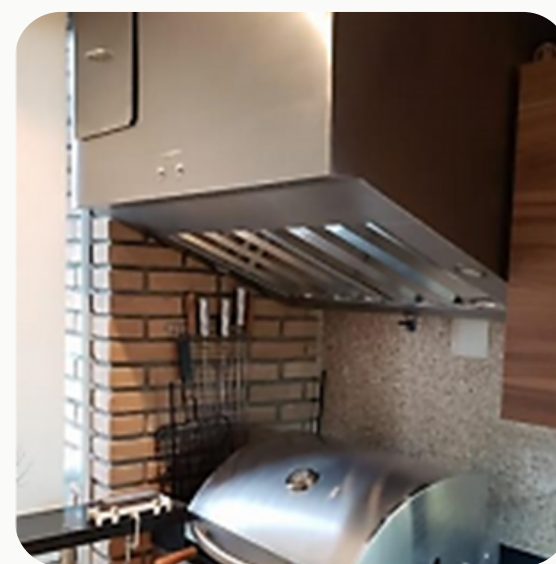


VENTILAÇÃO EM CHURRASQUEIRAS RESIDENCIAIS

A ventilação em churrasqueiras residenciais em prédios de vários andares é um problema. Uma solução é a instalação de uma prumada individual para cada churrasqueira, com um duto aumentando gradualmente de seção para garantir sucção adequada. A norma ABNT 14518-2020 regulamenta a exaustão de churrasqueiras em prédios residenciais, enfatizando a importância de dutos estanques, lisos e bem conectados. A coifa oferece um sistema de tratamento de odores e transferência segura de ar. A tecnologia Hayashi presente nas coifas oferece eficiência, qualidade, design inovador e acabamento impecável. A Aletron oferece coifas para diferentes tipos de churrasqueiras.



Entre em contato conosco!

(11) 972660241