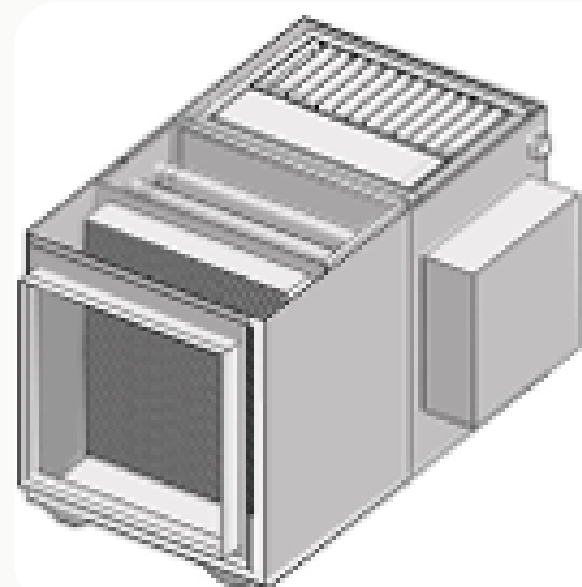


## UNIDADE DE DESCONTAMINAÇÃO

UDH's realizam a recirculação do ar ao filtrar e tratar o mesmo através do seu sistema e dos filtros, devolvendo-o ao ambiente tratado. Em alguns casos, uma pequena quantidade de ar externo pode ser captada para criar pressão positiva na sala ou local de aplicação. Suas principais aplicações incluem escritórios, ambientes hospitalares, laboratórios, salas limpas, indústria farmacêutica, indústria alimentícia, capelas de fluxo laminar, indústria eletroeletrônica e caixas terminais.



Entre em contato conosco!

(11) 972660241