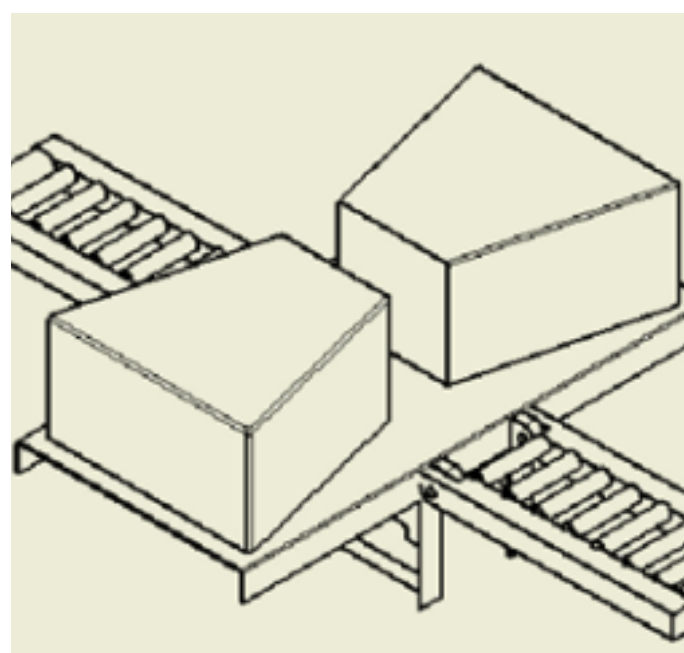


## FORNO DE PIZZA

Em ambientes movimentados como cozinhas industriais, garantir uma circulação de ar adequada é crucial para o conforto térmico e a qualidade dos pratos servidos.

Na hora de escolher os equipamentos certos, não há margem para erros. Os fornos desempenham um papel fundamental nesse processo, especialmente os de alto rendimento. Seja um forno a lenha tradicional, elétrico, de convecção ou de lastro, a instalação correta é essencial para garantir um ambiente de trabalho seguro e eficiente. Descubra o segredo para uma cozinha impecável e eleve o padrão do seu negócio com os fornos de alta performance. Invista em qualidade e eficiência. Sua cozinha merece o melhor!



Entre em contato conosco!

(11) 9 7266-0241