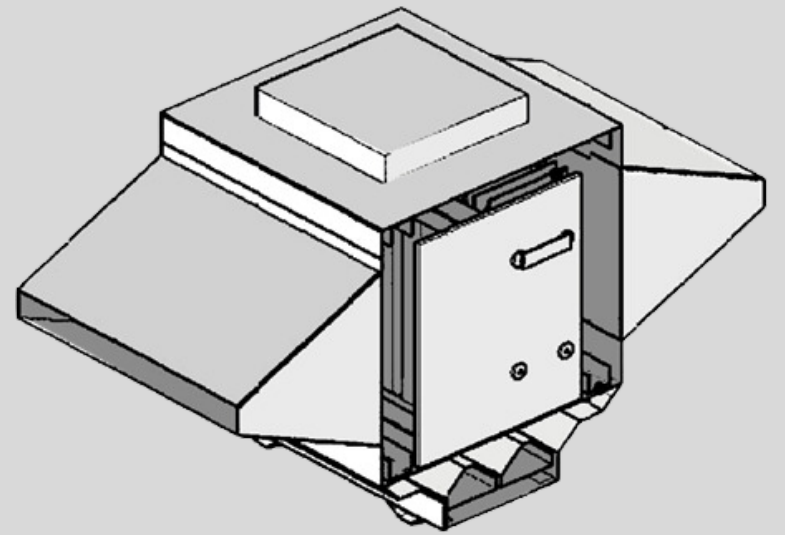


CETESB TESTA FILTROS ELETROSTÁTICOS

O Filtro Eletrostático ESP é composto por um gerador de ozônio que esteriliza o ar, eliminando microrganismos e partículas indesejáveis, sendo importante para a qualidade do ar em indústrias de alimentos. Conta com um Precipitador Eletrostático ESP para coletar e queimar as partículas carregadas eletricamente. Testes da CETESB mostraram alto desempenho na filtragem do ar e conformidade com padrões de qualidade. Amplamente utilizado em diversos setores, contribui para a preservação do meio ambiente. A empresa Aletron oferece os Filtros Eletrostáticos ESP, com padrões de qualidade ABNT. Emitindo Ozônio dentro dos limites permitidos, os equipamentos Aletron garantem ar puro e saudável, atendendo às exigências de higiene em cozinhas.



[CLIQUE AQUI PARA MAIS INFORMAÇÕES](#)

Entre em contato conosco!

(11) 972660241