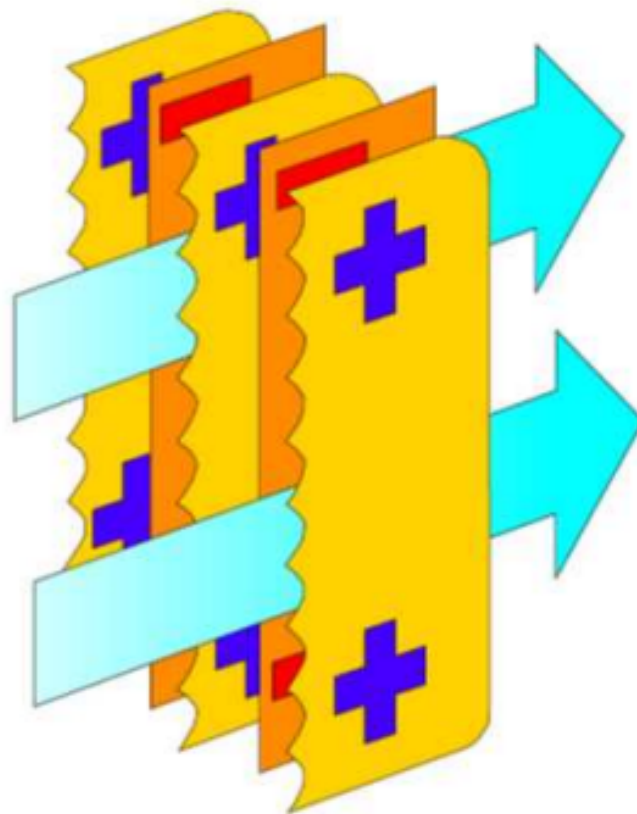




MANUAL DE HIGIENIZAÇÃO DAS CÉLULAS ELETROSTÁTICAS



ASSOCIAÇÃO
BRASILEIRA
DE NORMAS
TÉCNICAS



ASHRAE
Associate
Society
Alliance

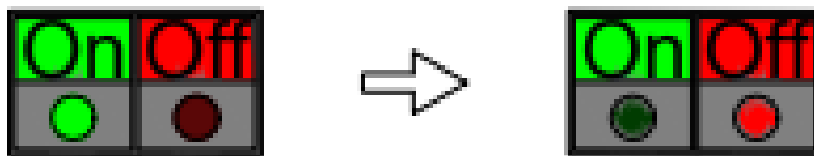


ANVISA

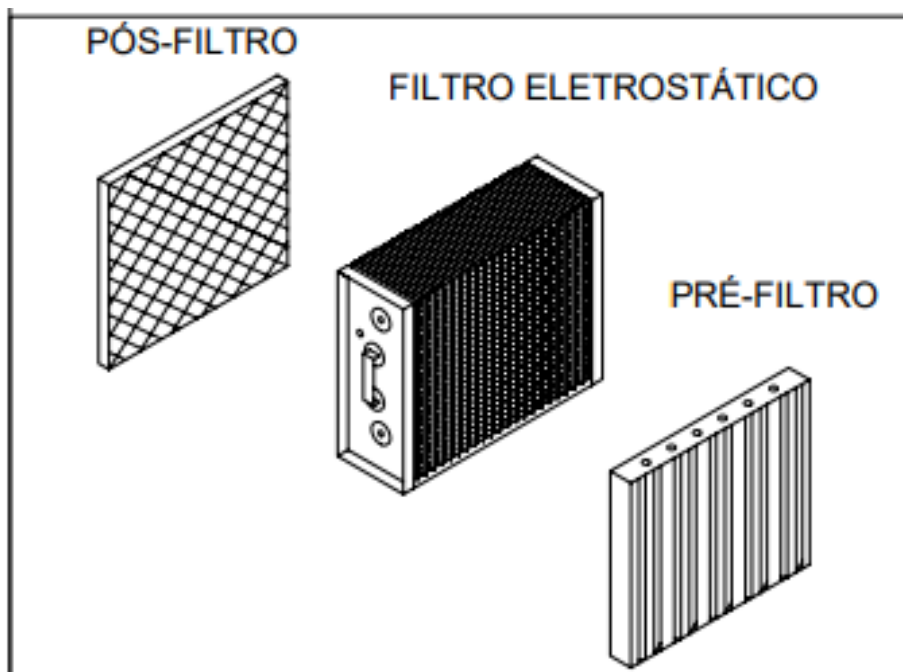
Agência Nacional de Vigilância Sanitária

MANUAL DE INSTRUÇÃO, MANUTENÇÃO E LIMPEZA FILTRO ELETROSTÁTICO

A limpeza dos filtros deve ser feita mensalmente para evitar problemas. A empresa Hasyashi oferece treinamento em manutenção. Se não houver pessoal de manutenção, a Hayashi pode firmar um contrato de P.M.O.C. Para a limpeza dos filtros, use o desengraxante Lavadex III da arwek. Tome cuidado ao manusear o produto. Em caso de contato, lave com água em abundância e consulte um médico. Composição básica inclui Metassilicato de Sódio e Sulfato de Sódio (sem Soda Cáustica). Se houver carvão ativado, troque a cada 6 meses. Desligue o equipamento antes de remover os módulos.

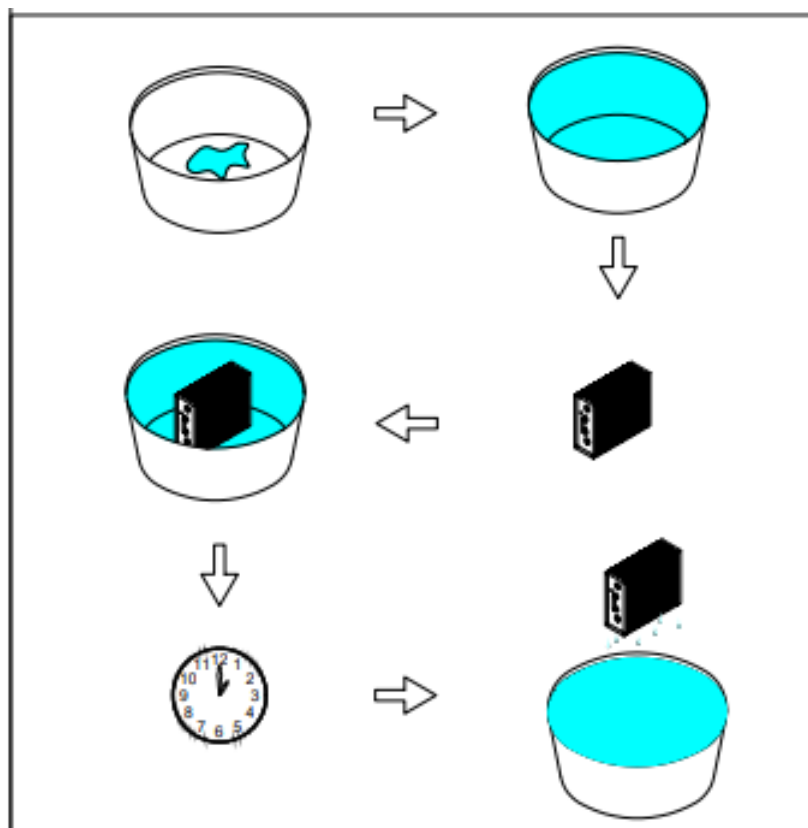


Desligue o cabo de alta tensão vermelho dos filtros após 15 minutos. Retire os prês e pós-filtros, trocando os filtros de carvão ativado ou fibra sintética quando saturados. Lave e seque naturalmente os filtros de telas de alumínio e inerciais. Use luvas e óculos de proteção.





Colocar os módulos eletrostáticos, o pré-filtros e os pós-filtros de tela em um tanque com a solução de água junto ao “Lavadex III”^(*), ou detergente neutro por no máximo 1 horas (em água fria) e em água quente o molho deve durar no máximo 30 minutos. Não deixar exceder o tempo do molho, pois isto poderá causar a deposição de óxidos nas placas de alumínio prejudicando a performance dos filtros. Não usar detergente à base de amoníaco ou limão e não esfregar as placas dos filtros com palha de aço ou espátula.



ASSOCIAÇÃO
BRASILEIRA
DE NORMAS
TÉCNICAS



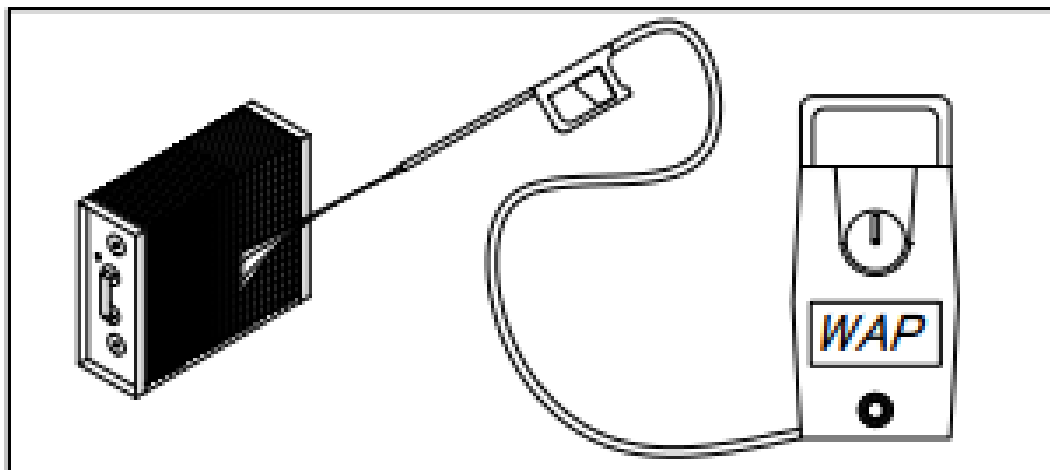
ASHRAE
Associate
Society
Alliance



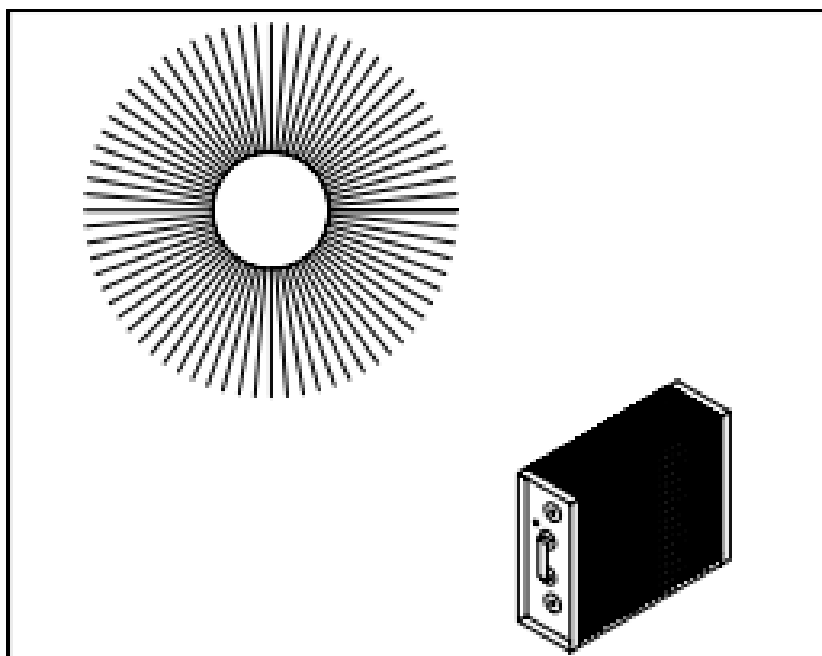
ANVISA

Agência Nacional de Vigilância Sanitária

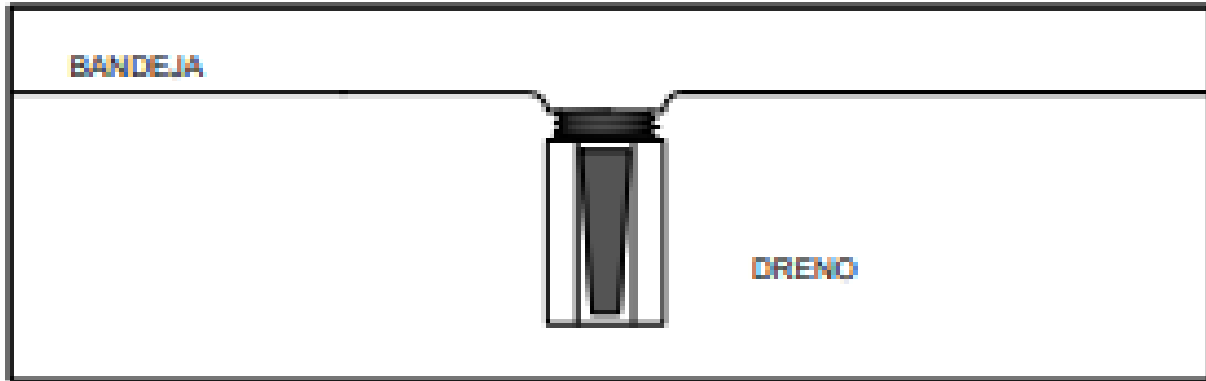
Após deixá-los de molho retire os filtros. Passando os mesmos por um jato d'água para eliminar as partículas amolecidas.



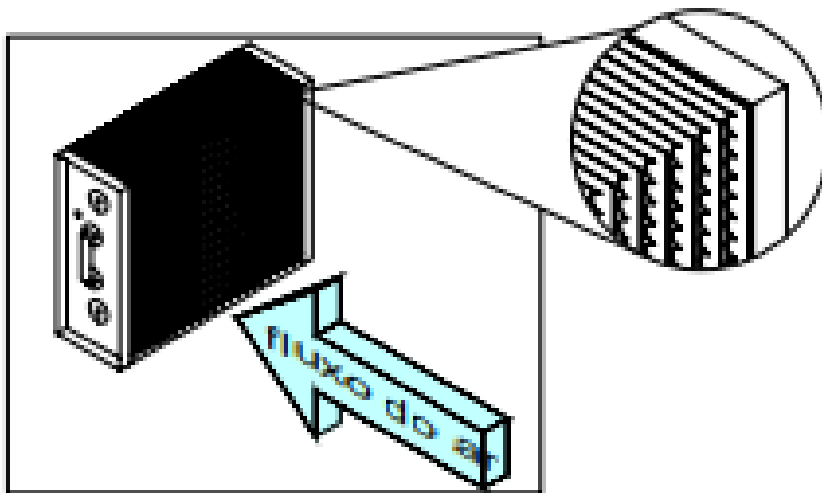
Deixar secar completamente, principalmente os isoladores, em temperatura ambiente por um período mínimo de 48 horas, ou ainda secá-los ao sol ou em estufa antes de recolocá-los no equipamento.



Limpar a bandeja do equipamento usando o dreno de descarga. Lavar se necessário.



Recolocar os filtros no gabinete, observando sempre que os módulos eletrostáticos fiquem, com as pontas das placas positivas no sentido do fluxo de ar.



Módulos para reposição. Para manter o equipamento em funcionamento durante este período de limpeza, é necessário manter a disposição um conjunto de filtros reservas para reposição.