



MANUAL - FILTRO INERCIAL FIRE GUARD



ANVISA
Agência Nacional
de Vigilância Sanitária



HAYASHI
SYSTEM



ASSOCIAÇÃO
BRASILEIRA
DE NORMAS
TÉCNICAS



ASHRAE
Associate
Society
Alliance

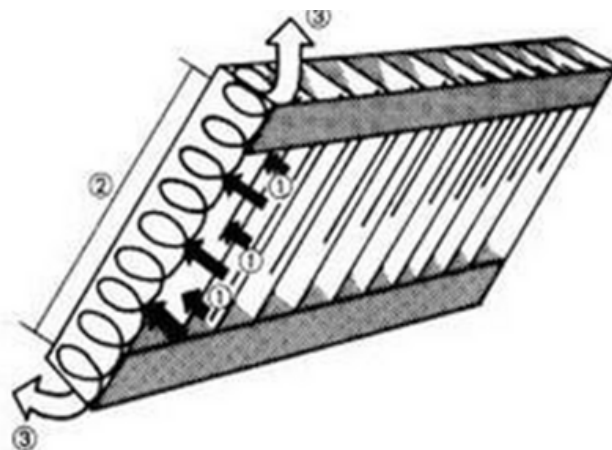
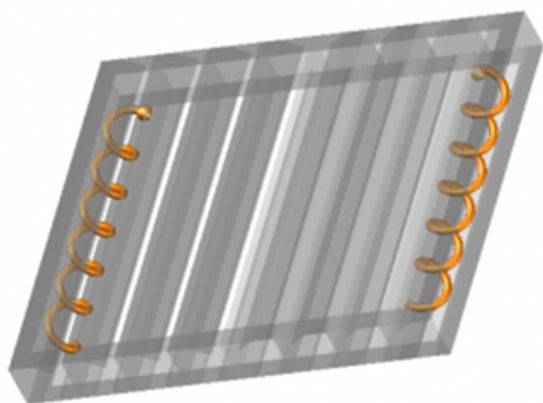


FILTRO INERCIAL METÁLICO

A Aletron é uma empresa experiente que visa o desenvolvimento de novas tecnologias sem estar agredindo o nosso eco sistema. Somos uma empresa transparente no segmento de sistema de exaustão, filtragem de ar e especialista na fabricação de coifas coletoras com sustentabilidade ambiental, de vários tamanhos, que atendem a linha residencial e profissional, além dos purificadores de ar de linha industrial.

FILTRO INERCIAL METÁLICO

O filtro inercial é utilizado na cocção de cozinhas para auxiliar na captação e separação da gordura. Durante o processo de cocção, é gerada nevoa de óleo, que, ao entrar em contato com o filtro inercial, é condensada e escoada pela calha, sendo descartada pelo dreno. Além disso, os filtros inerciais ajudam a prevenir incêndios na rede de dutos, formando uma barreira contra labaredas e a propagação de incêndios. São removíveis, laváveis e instalados na parte inferior da coifa.



PRINCIPIO DE FUNCIONAMENTO

A nevoa de óleo emitida no processo de cocção é exaurido pelos ventiladores da coifa, condensando nos filtros inerciais e se transformando em gotas de gordura que escorrem pelas calhas até o bujão de armazenamento, onde será descartado pelo dreno na limpeza dos equipamentos. Os filtros são essenciais para atender as normas ambientais, pois o ar coletado contém partículas contaminadas com poluentes, inclusive cancerígenas. O tratamento do Ar varia de acordo com cada caso, indo de um simples filtro inercial até um Precipitador eletrostático. Os filtros inerciais padrão são de alumínio, mas para temperaturas mais altas fabricamos em aço inox 430 ou 304 dependendo da necessidade do cliente, como para churrasqueiras.



DESCRITIVO FILTRO INERCIAL.

O FILTRO INERCIAL "FIRE GUARD" é utilizado para recolher gordura e prevenir incêndios. Ele atua mudando a direção do fluxo de ar da cocção, facilitando a retenção das partículas mais pesadas de gordura. A Coifa Profissional Captor Simples Arwek vem com Filtros Metálicos Inerciais para remover fumaça e gordura. Os benefícios incluem eficiência na retenção de vapores, proteção contra incêndios, drenagem de condensados, economia de custos e ambiente limpo. A instalação é simplificada e os filtros são laváveis e reutilizáveis, atendendo às normas de segurança. A utilização do filtro inercial em cozinhas industriais é essencial para prevenir incêndios e aumentar a segurança do sistema de exaustão.

Aplicações: Em estabelecimentos comerciais e industriais, para filtragem da fumaça.





RECOMENDAÇÕES PARA PERFEITO FUNCIONAMENTO

Manutenção do filtro Manutenção do filtro

O filtro tem melhor retenção se utilizado na faixa de 0,7 a 1 m/s.

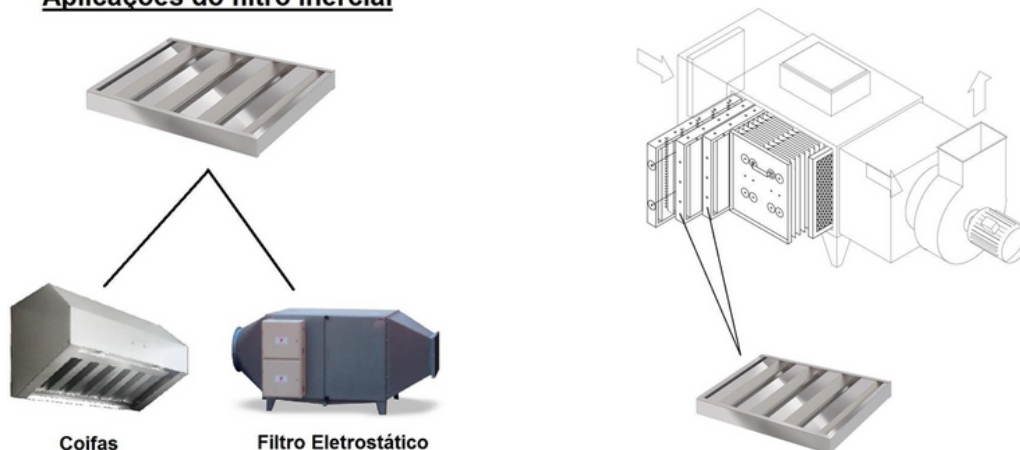
A velocidade de face máxima deverá ser de 1 m/s. Acima deste valor a eficiência fica comprometida.

Aplicações com óleos especiais devem ser analisadas pelo nosso departamento de engenharia, para verificação da eficiência de retenção.

Limpar elementos filtrantes com água quente e detergente. Remover o detergente com água limpa e morna.

Certificar-se de que estão secos antes de reutilizá-los.

Aplicações do filtro inercial



NORMAS E RESOLUÇÕES QUE OS EQUIPAMENTOS ATENDEM

Normas e resoluções brasileiras e internacionais		
ABNT NBR 14.518	NR12	ANSI
ABNT NBR 16.401	SMACNA	AMCA
ABNT NBR 14.644	ASHRAE	N.F.P.A. 96
IT 38	ASME	N.F.P.A. 17 A
NR 10	ARI	

EQUIPAMENTO EM CONFORMIDADE COM A NORMA DA ABNT 14.518



Direitos Autorais:

Os direitos autorais são protegidos pela lei nº 9610/98, violá-los é crime estabelecido pelo artigo 184 do Código Penal Brasileiro

Não copie sem divulgar a autoria!



ASHRAE
Associate
Society
Alliance

TECNOLOGIA
HAYASHI
EXCLUSIVIDADE WGUI NO BRASIL



ASSOCIAÇÃO
BRASILEIRA
DE NORMAS
TÉCNICAS

