



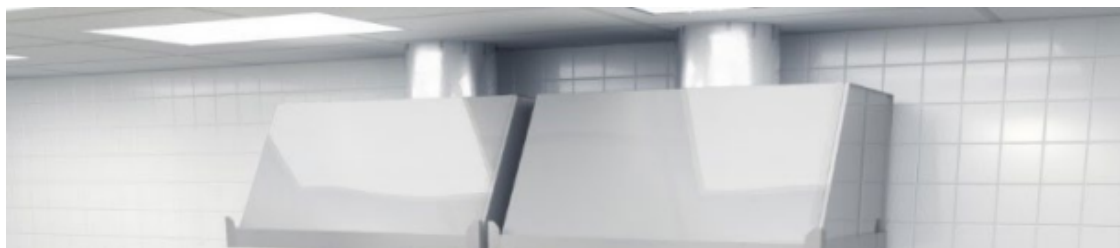
MANUAL - COIFAS PARA FORNO COMBINADO





COIFAS PARA FORNO COMBINADO

A coifa para Forno combinado é o equipamento responsável pelo tratamento de gases e vapores resultantes do processo de cocção de alimentos (cozimento), protegendo não só a área de cocção, mas também outras áreas de odores e gorduras indesejadas. Uma das principais diferenças entre coifas é o método de tratamento dos gases, que pode ser: Exaustão: (Standard) o gás é pré-filtrado e descartado através de um tubo conectado ao lado externo do ambiente. Filtrante: (Plus) o ar é filtrado duas vezes com o objetivo de eliminar os odores, devolvendo-o depurado (limpo) ao mesmo ambiente. Os fornos combinado de produção nacional entre os mais modernos nos quesitos de produção, higiene, segurança, design e ergonomia. Idealizado para se adaptar a qualquer tipo de estabelecimento gastronômico, é um aparelho indispensável pela sua praticidade e eficiência. COZER, ASSAR, GRATINAR, AQUECER, REGENERAR, entre outros, tornam-se simples operações devido o fácil manuseio das programações efetuáveis através da clara comunicação visual do painel de comando. Cozimento rápido, eficaz e, sobretudo, fácil. O sistema de ar forçado não mistura os sabores permitindo trabalhar, ao mesmo tempo, com diferentes tipos de alimentos e temperos. Coifa fabricada em aço inox 430 ou 304 conforme solicitação do cliente com sistema eletrostático (Plus) ou sem sistema (Standard



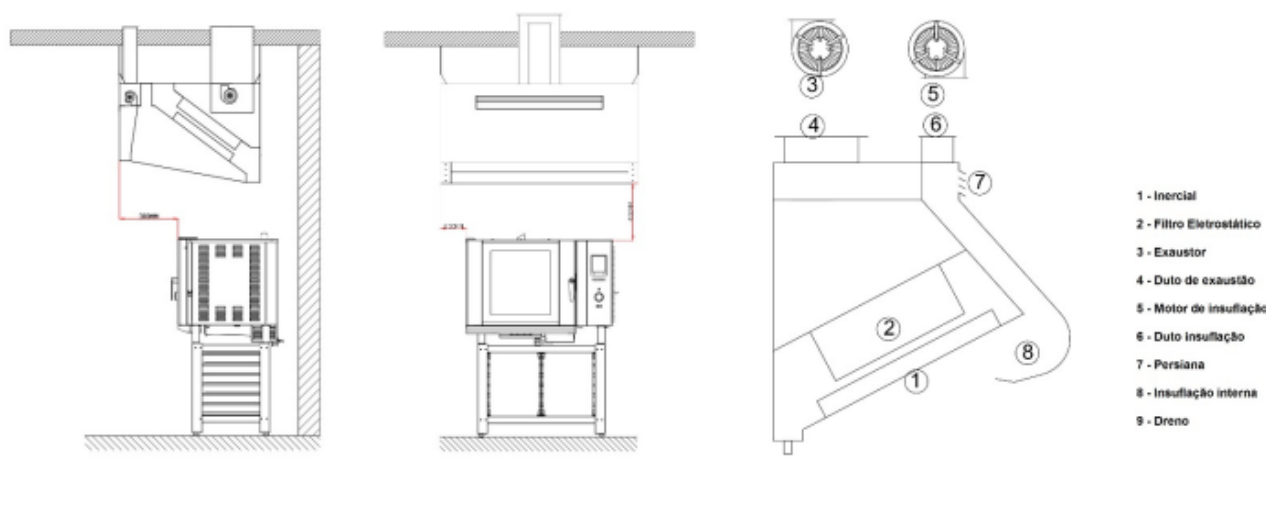
COMO ESCOLHER A COIFA CERTA PARA O PROJETO

Para escolher a coifa que melhor se adapte ao seu forno combinado, leve em consideração fatores como o tipo de imóvel (casa ou apartamento, restaurante, shopping...) e o tamanho da cozinha. Cozinhas grandes precisam de uma coifa com maior capacidade de sucção, já que o ambiente está sujeito a uma maior circulação de correntes de ar.

Outro fator importante é o tipo de equipamento de cocção a ser usado no ambiente. Existem dois tipos de coifas:

a de parede e a de ilha, cada um com indicações próprias. Para equipamentos de cocção instalados de forma tradicional, recomenda-se a utilização de uma coifa de parede, fixada na parede atrás dos equipamentos de cocção e posicionada sob ele a aproximadamente 30 cm de altura do forno combinado.

Já para o equipamento de cocção que ficam no meio da cozinha, não possuindo paredes em nenhum de seus lados, recomenda-se uma coifa de ilha, fixada no teto, na laje sob o dos equipamentos de cocção. Não se esqueça. Ao planejar a construção ou reforma de uma area de cocção, não deixe de planejar este local de convívio para instalar uma coifa e garantir momentos de conforto para o cliente. A Aletron fabrica coifas de diversos tamanhos, adaptáveis as mais diversas aplicações tais como restaurantes, lanchonetes, churrascarias e processos industriais onde há emissão de fumaça e gases e operam de acordo com as normas ABNT NBR 14518 e ASHRAE (American Society of Heating, Refrigerating and Air Conditioning Engineers)



ALETRON

REFERÊNCIAS COMERCIAIS



R. João Cachoeira, 488
Vila Nova Conceição
São Paulo/SP



Alameda Mamoré, 843
Alphaville Industrial
Barueri/SP



Prç. Samuel Sabatini, 200
Centro - São Bernardo do
Campo/SP



R. Cap. Faustino de Lima,
134 - Brás
São Paulo/SP



MANIOCA

Av. Brg. Faria Lima, 2232
Jardim Paulistano
São Paulo/SP



Fábrica da Natura
Cajamar/ SP



Jardins
São Paulo/SP



Av. Pres. Juscelino
Kubitschek - Itaim
São Paulo/SP



Rua. Mariano Tóres, 927
Centro
Curitiba/PR



Rua do Oratório, 5500
Alto da Mooca
São Paulo - SP



Terminal Rodoviário Tietê
São Paulo/SP



Av. Engenheiro Luís Carlos
Berrini, 957 - Itaim Bibi
São Paulo/SP



R. Buriti, S/N
Jardim das Palmeiras,
Campinas/SP



Shogn Crl Quadra 715,
Bloco D, Loja 43, Asa Norte
Brasília/DF



Av. Pres. Juscelino
Kubitschek Itaim Bibi
São Paulo



GRAND HOTEL
SÃO PAULO IBIRAPUEIRA

Rua Sena Madureira,
Bloco 1, 1355 - Ibirapuera
São Paulo/SP



Rodovia Ms 145, Km 49, S/N
Zona Rural
Rio Brilhante/MS



Jabaquara
São Paulo/SP



R. Itambé, 135
Higienópolis
São Paulo/SP



R. Hungria
Jd Europa
São Paulo/SP



Centro
São Paulo/SP



Empresa Têxtil - Barra
Fundada
São Paulo/SP
Volks - Metrô Conceição
São Paulo/SP



Shopping D&D
São Paulo/SP



Shopping Tatuapé
São Paulo/SP



Snack Bar dos cinemas
Rio de Janeiro
São Paulo



Básica Refeições Ind.
Campus USP Leste
São Paulo/SP



- ✓ Aracaju/SE
- ✓ Cotia/SP
- ✓ São Paulo/SP
- ✓ Leblon/RJ
- ✓ Brasília/DF



Restaurante Hotel Fasano



Quiosque - Santos - SP



- ✓ Projeto de coifas para quiosques na orla do Rio de Janeiro
- ✓ Projeto Bloco de Exaustão