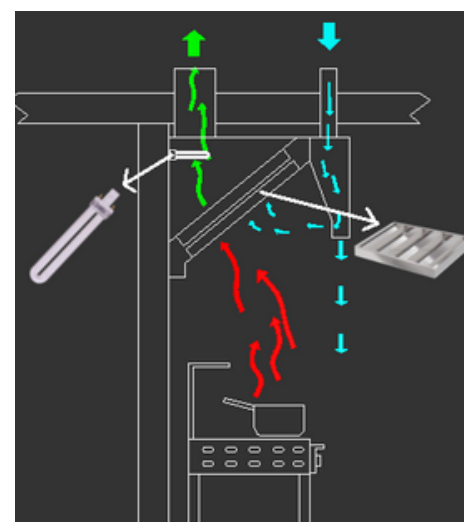
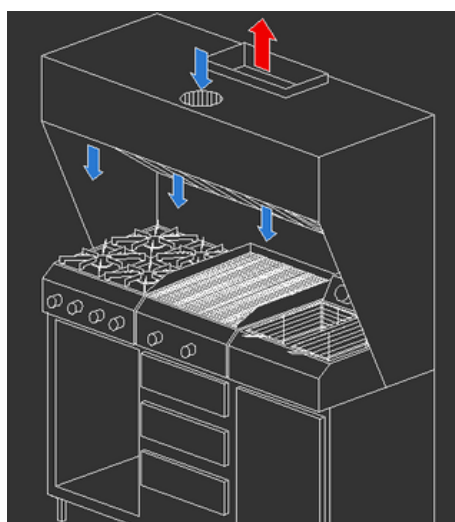
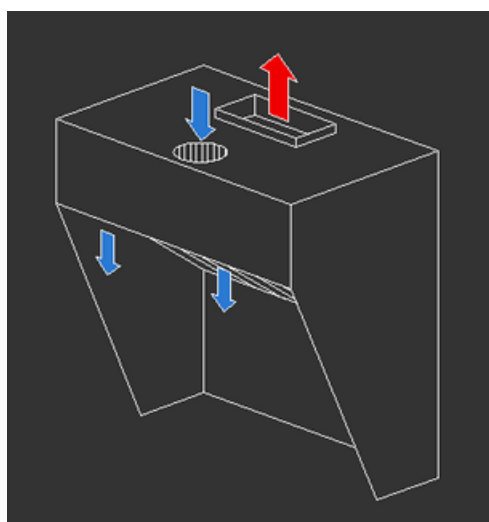
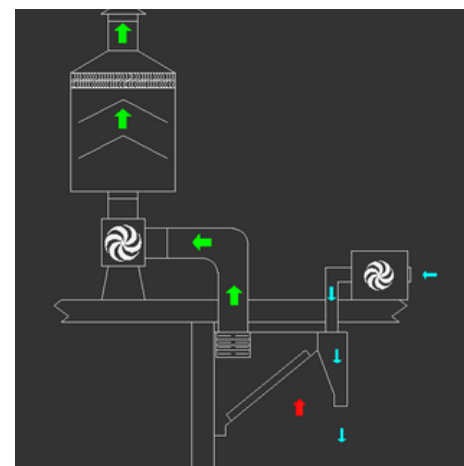
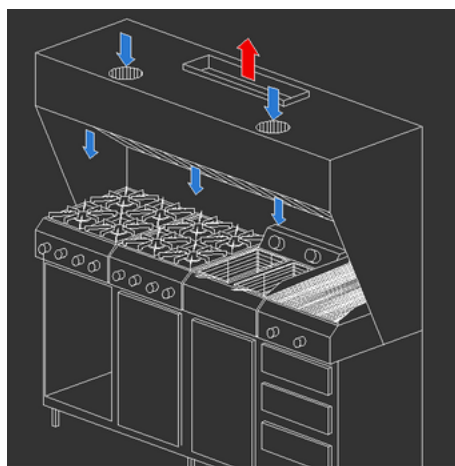
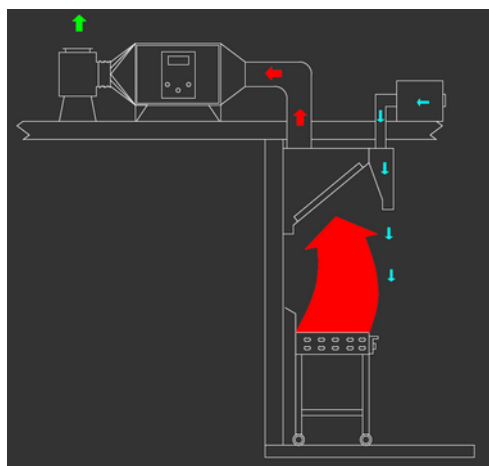


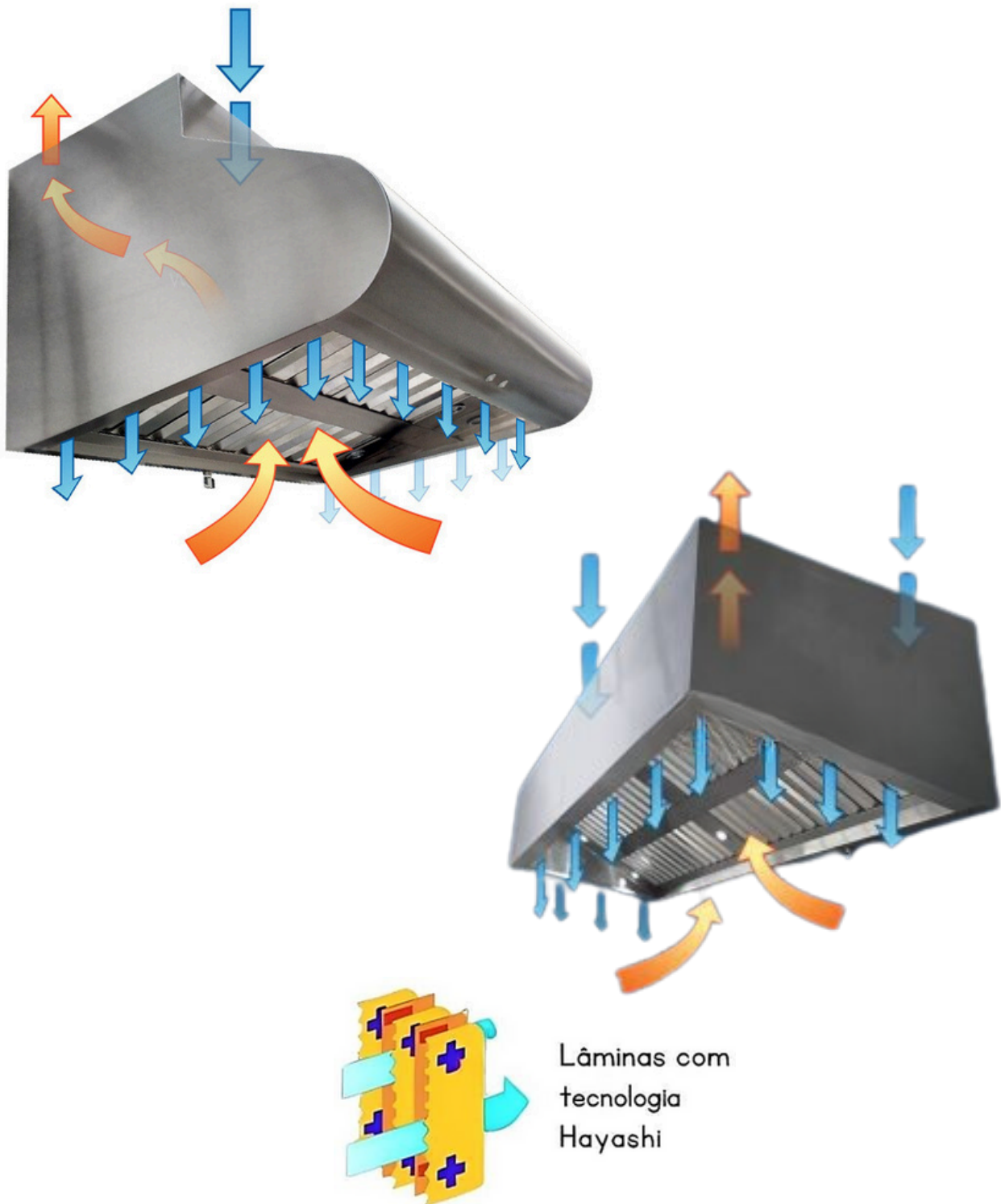
ALETRON

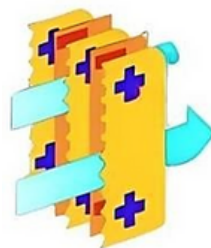
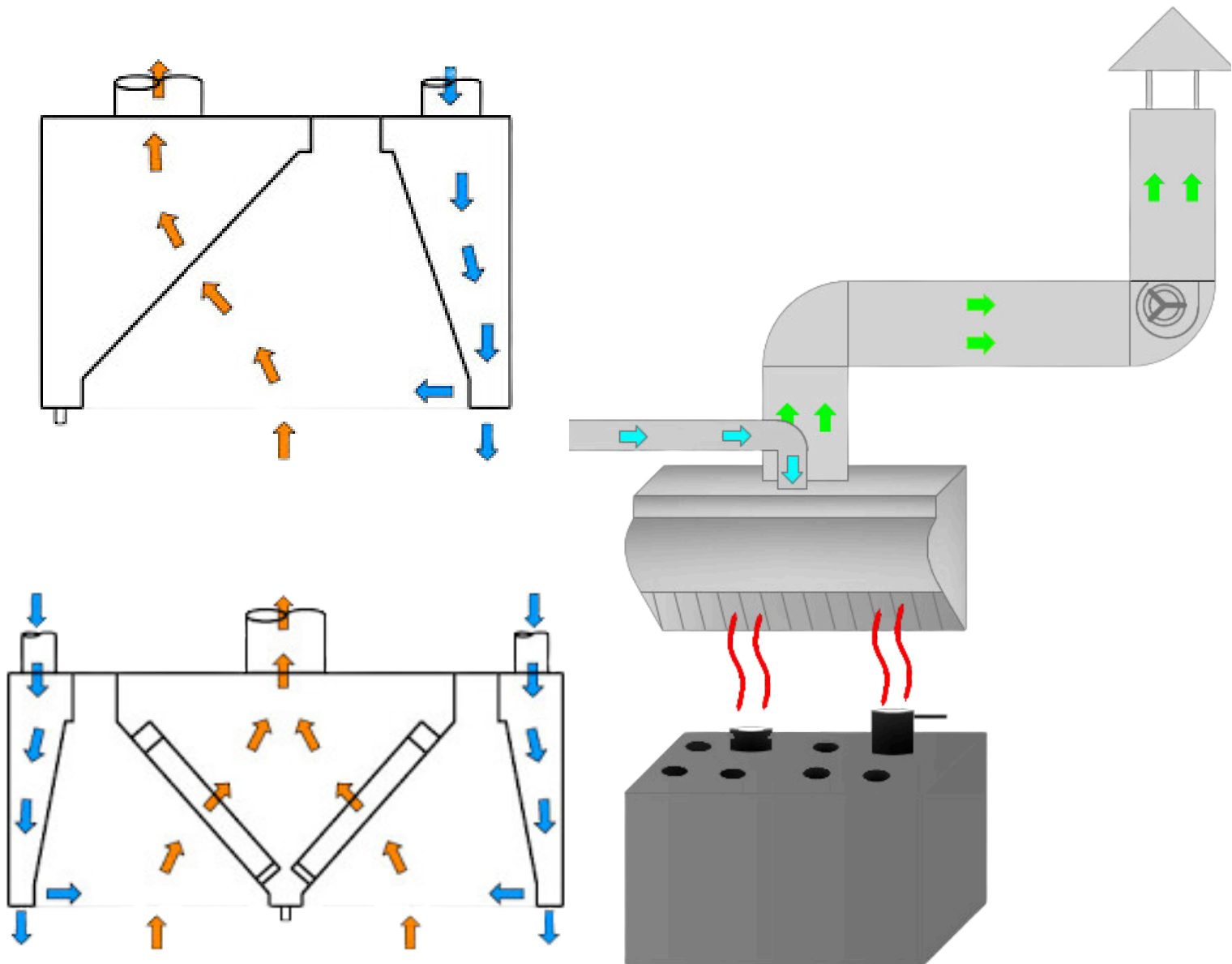
SISTEMA ELETROSTÁTICO + SISTEMA DE COMPENSAÇÃO DE AR + INSUFLAMENTO E EXAUSTÃO



ALETRON

O Sistema de Compensação de Ar, Exaustão + Insuflação + E insuflamento e exaustão, é um avançado sistema de tratamento de ar para cozinhas, que remove vapores e gases resultantes do cozimento, devolvendo ar limpo e ozonizado, livre de odores e patógenos. Este sistema cria uma pressão negativa na cozinha, impedindo a dispersão de odores para áreas adjacentes. Além disso, promove conforto térmico e qualidade do ar, contribuindo para uma melhor qualidade de vida em residências e estabelecimentos comerciais e industriais.

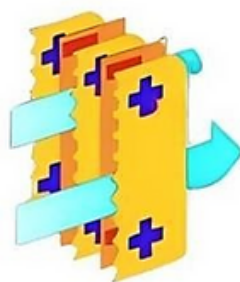
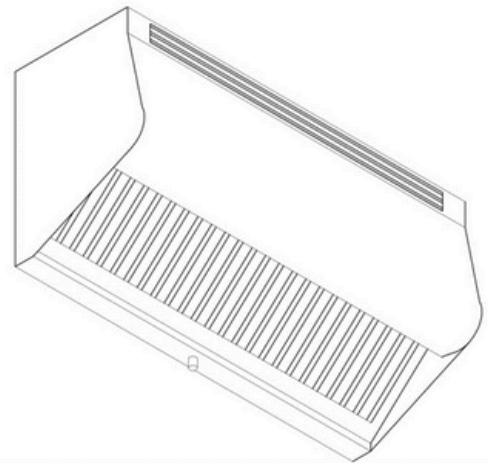
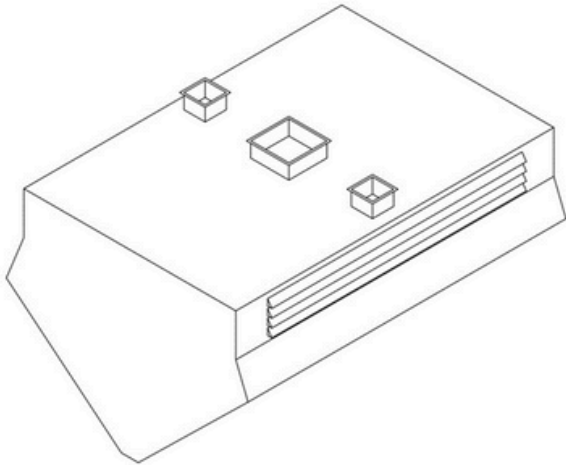
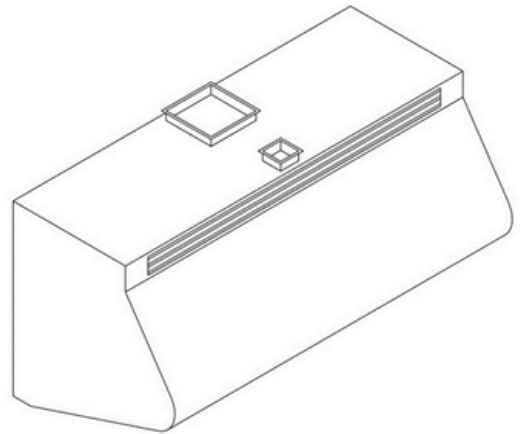
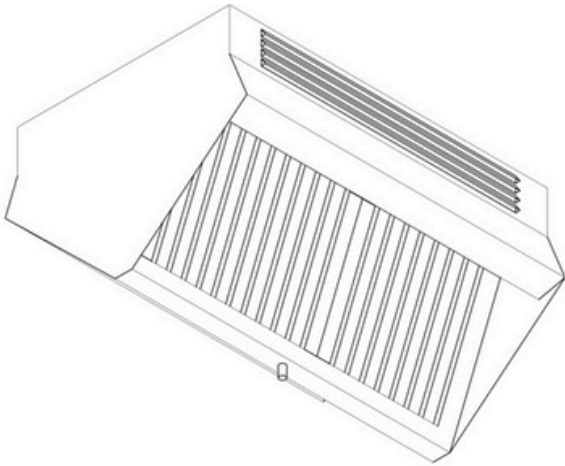




Lâminas com tecnologia Hayashi



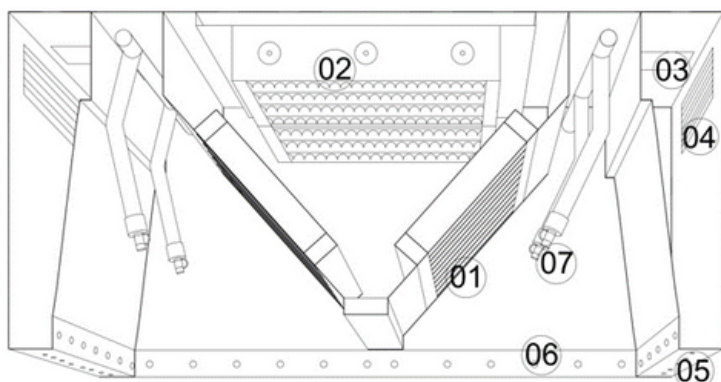
ELIMINADOR DE ODORES E EXAUSTÃO COM O USO DO SISTEMA ÚNICO DO ELETRO FILTRO
PRECIPITADOR ELETROSTÁTICO



Lâminas com
tecnologia
Hayashi

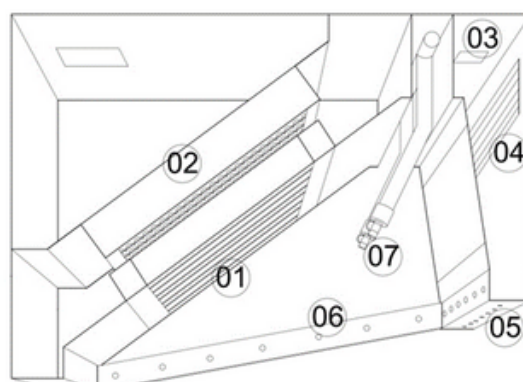
PRINCIPAIS VANTAGENS:

- Unidade de Tratamento de Ar (UTA) com recirculação na Coifa de Cocção para renovação e climatização do ar.
- Evita perdas de calor e superaquecimento, reduzindo o consumo de energia.
- Reduz choque térmico, melhorando eficiência energética.
- MMF garante higiene do local e melhora na Qualidade de Vida.
- Instalação simplificada e redução de custos de manutenção.
- Melhor relação custo-benefício com rápido "payback".
- Produto sustentável, reduz emissão de Carbono e elimina odores.
- Precipitador Eletrostático Hayashi atende normas do setor.



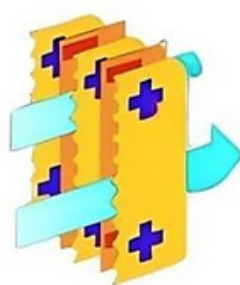
01 - Inercial
02 - Filtro eletrostático
03 - Duto de insuflação
04 - Persiana

05 - Saída de ar vertical
06 - Saída de ar horizontal
07 - Bicos aspersores



01 - Inercial
02 - Filtro eletrostático
03 - Duto de insuflação
04 - Persiana

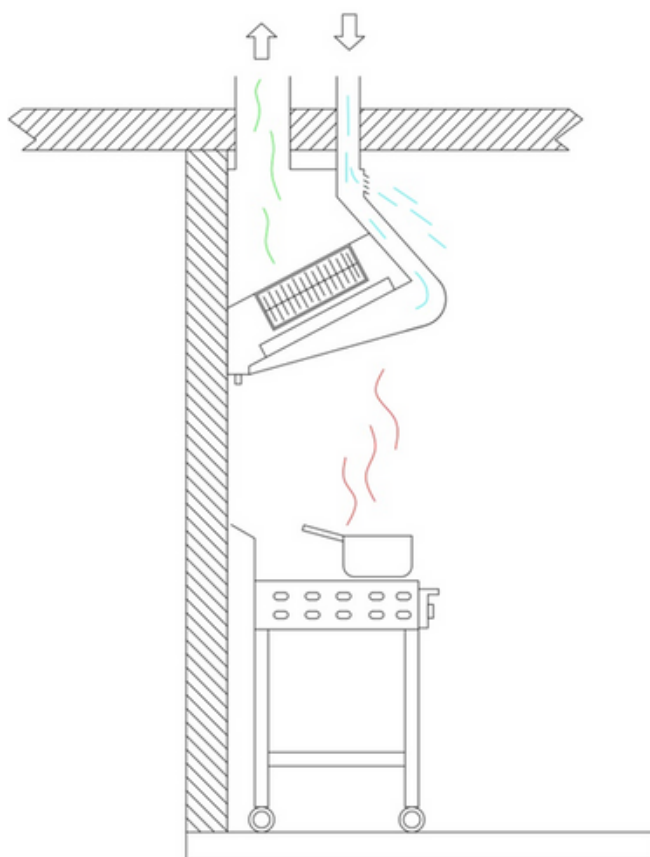
05 - Saída de ar vertical
06 - Saída de ar horizontal
07 - Bicos aspersores



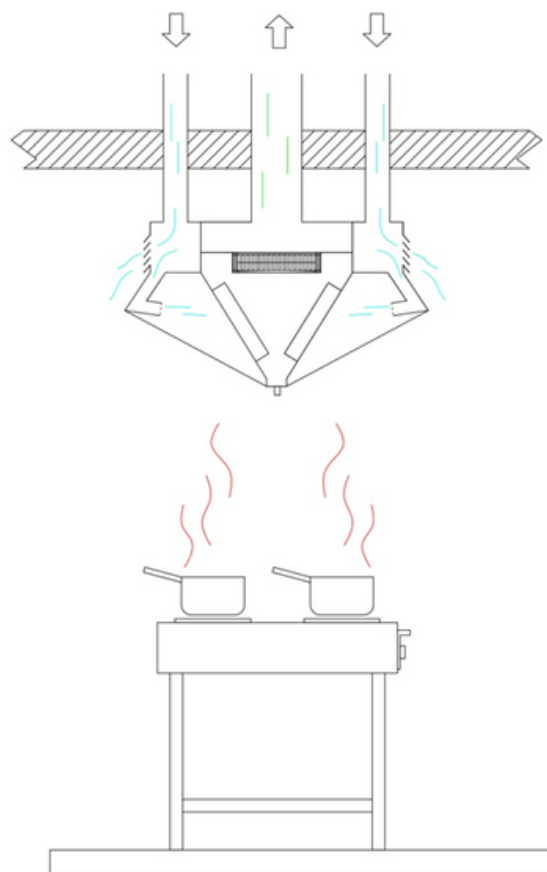
Lâminas com
tecnologia
Hayashi

EXEMPLOS DE LOCAIS E EQUIPAMENTOS ONDE O SISTEMA ELETROSTÁTICO + SISTEMA DE COMPENSAÇÃO DE AR, EXAUSTÃO + INSUFLAÇÃO, PODERÁ SER UTILIZADO: FOGÕES EM GERAL;

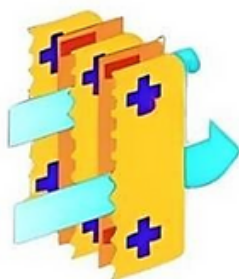
- Chapas;
- Fritadeiras em geral;
- Churrasqueiras “chair broilers”
- Frigideiras;
- Sanduicheira elétrica
- Grilos
- Restaurantes;
- Fast-foods;
- Praças de alimentação;
- Lojas de conveniência;



COIFA ILHA COM USO DO SISTEMA ELETROSTÁTICO E DE INSUFLAÇÃO

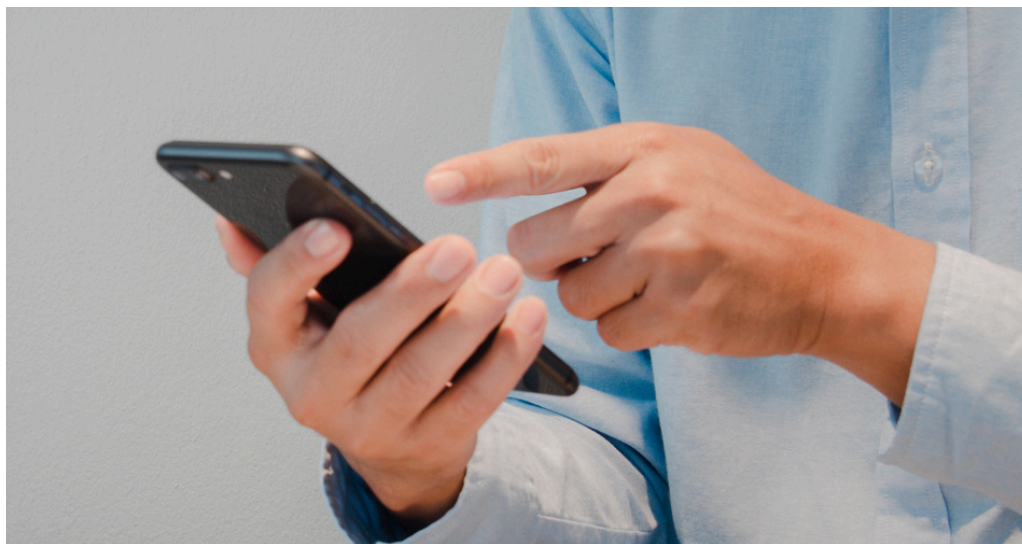


COIFA PAREDE COM USO DO SISTEMA ELETROSTÁTICO E DE INSUFLAÇÃO



Lâminas com tecnologia Hayashi

ALETROON



Se interessou por algum produto?

Entre em contato conosco!

(11)932169701

Horário e Atendimento

Segunda à Sexta, das 8h00 às 17h00 ,Sábado das 8h00 às 12h00.

Se preferir, visite nosso Showroom

Rua João de Sousa Dias, 412- Campo Belo- São Paulo



ANVISA
Agência Nacional
de Vigilância Sanitária



HAYASHI
SYSTEM



ASSOCIAÇÃO
BRASILEIRA
DE NORMAS
TÉCNICAS



ASHRAE
Associação
Society
Alliance

TODOS OS PRODUTOS HAYASHI SYSTEM POSSUEM DIREITOS AUTORAIS.



TECNOLOGIA HAYASHI SYSTEM

ALETRON