

ALETRON

UNIDADE DE PURIFICAÇÃO DE AR CENTRAIS DE AR-CONDICIONADO UTA



ANVISA
Agência Nacional
de Vigilância Sanitária



HAYASHI
SYSTEM



ASSOCIAÇÃO
BRASILEIRA
DE NORMAS
TÉCNICAS



ASHRAE
Associate
Society
Alliance

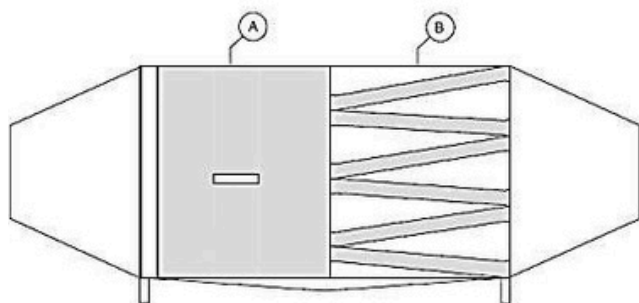
ELEMENTOS PRESENTES NO AR QUE NOSSO EQUIPAMENTO PODE BARRAR:

CONTAMINANTES	TIPO	DIMENSÕES (MM)
Sólidos	Pó Fumaça	0,1 a 100
Líquidos	Orvalho Névoa Vapores	Os gases são fluídos amorfos que tendem a ocupar todo o espaço em forma completa e uniforme
Aéreos Vivo	Vírus Bactérias Esporos Pólen	0,005 a 0,1 0,4 a 12 10 a 30 10 a 100

CONFIGURAÇÕES

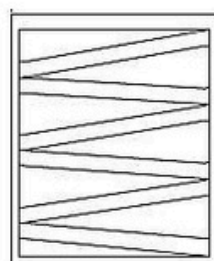
PURIFICADOR ESTERILIZADOR UTA MC

Utiliza Filtro Ionizador + Carvão Ativado



Legendas

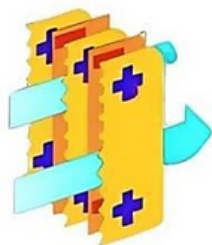
A	Modulo Eletrostático e Filtro Inicial
B	Cj de filtro carvão ativado



células estão colocadas horizontalmente em ZIG-ZAG, tipo labirinto

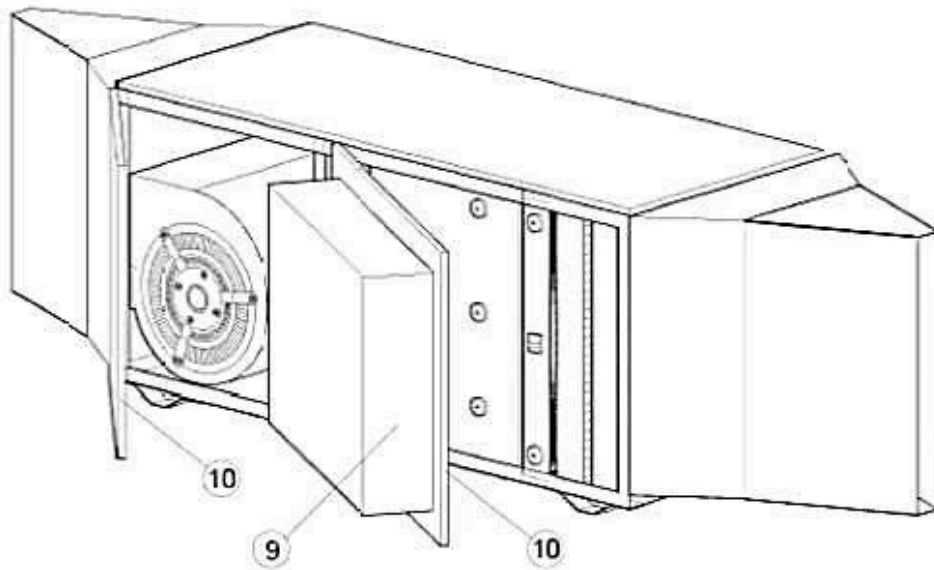
Tabela Dimensional

Modelos	A (mm)	B (mm)	C (mm)
FEATM 1.6 SH - 1L 1C	507	515	460
FEATM 3.2 SH - 2L 1C	507	515	894
FEATM 4.6 SH - 3L 1C	507	515	1329
FEATM 6.4 SH - 2L 2C	507	1020	894
FEATM 9.6 SH - 3L 2C	507	1020	1329
FEATM 12.8 SH - 4L 2C	507	1020	1763
FEATM 14.4 SH - 3L 3C	507	1523	1329
FEATM 16.0 SH - 5L 2C	507	1020	2197
FEATM 19.2 SH - 6L 2C	507	1020	2632
FEATM 24.0 SH - 5L 3C	507	1523	2197
FEATM 28.8 SH - 6L 3C	507	1523	2632

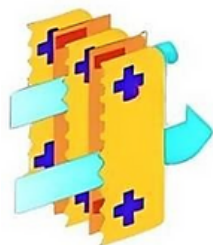
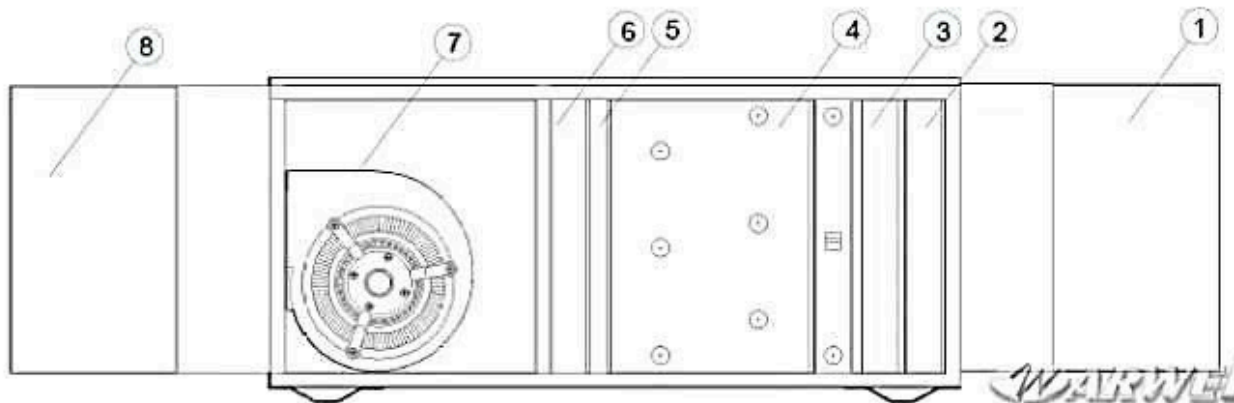


Lâminas com tecnologia Hayashi

Purificador Eletrostático Gerador de Frequência Ozônio



- 1- Transição de Entrada
- 2-Filtro de Malha
- 3- Pré - Filtro Primário
- 4- Módulo Ionizador
- 5- Filtro de Carvão Ativado
- 6- Filtro Hepa
- 7- Exaustor
- 8- Transição de Saída
- 9- Painel Elétrico
- 10-Porta de Inspeção



Lâminas com
tecnologia
Hayashi



Se interessou por algum produto?

Entre em contato conosco!

(11)932169701

Horário e Atendimento

Segunda à Sexta, das 8h00 às 17h00 Sábado das 8h00 às 12h00.

Se preferir, visite nosso Showroom

Rua João de Sousa Dias, 412- Campo Belo- São Paulo



ANVISA
Agência Nacional
de Vigilância Sanitária



HAYASHI
SYSTEM

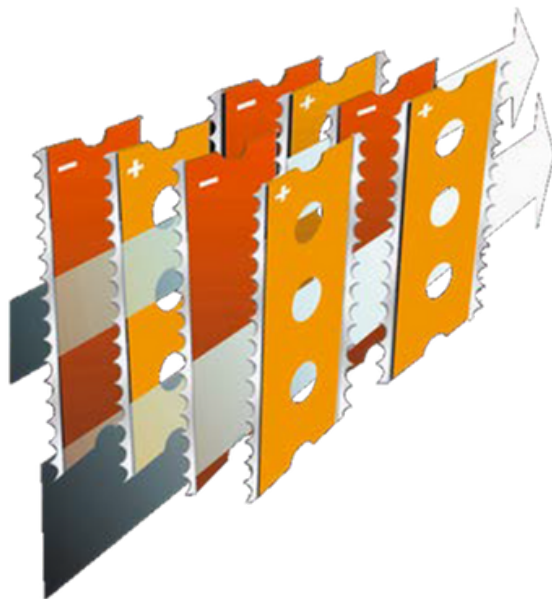


ASSOCIAÇÃO
BRASILEIRA
DE NORMAS
TÉCNICAS



ASHRAE
Associate
Society
Alliance

TODOS OS PRODUTOS HAYASHI SYSTEM POSSUEM DIREITOS AUTORAIS.



TECNOLOGIA HAYASHI SYSTEM

ALETRON