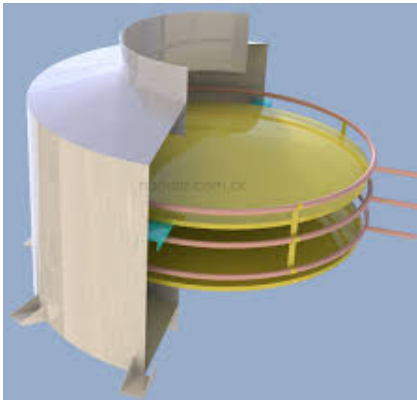


ALETRON

SISTEMA DE TRATAMENTO DE GASES



The logo for ALETROON features the word "ALETROON" in a bold, dark blue, sans-serif font. The letter "O" is stylized as a large orange circle with a dark blue outline, and a smaller orange circle is positioned above it to the right.

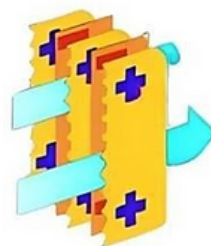
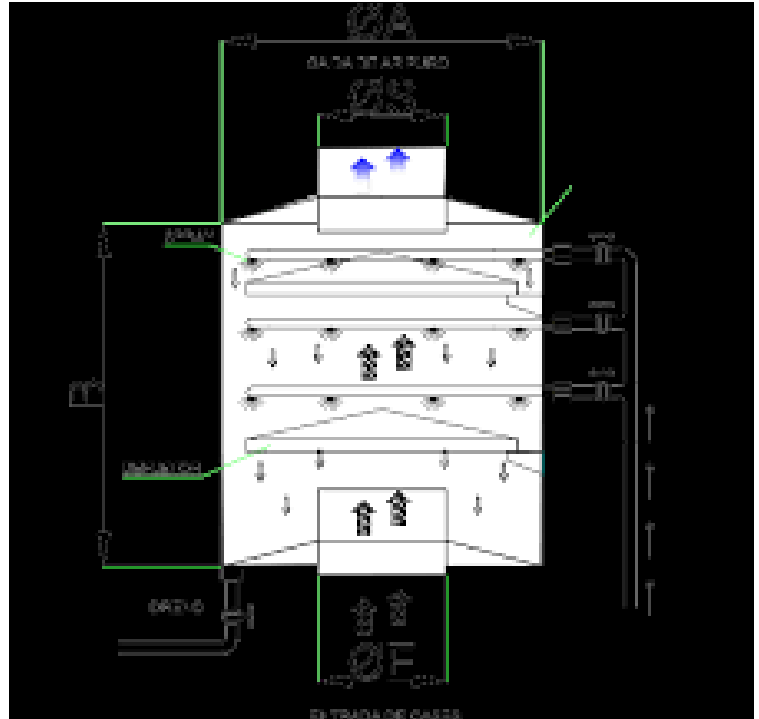
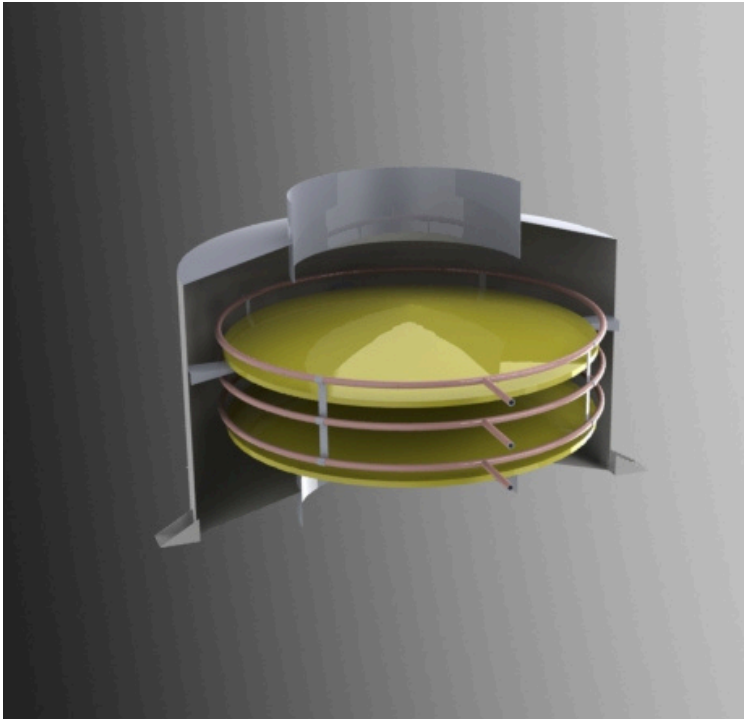
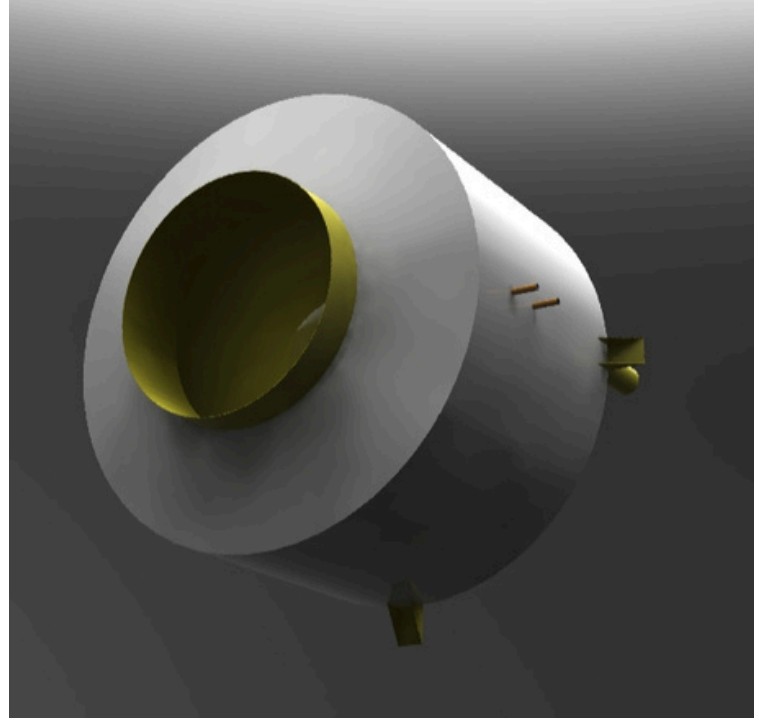
ALETROON

PRECIPITADOR HIDRO LAVADOR DE GASES

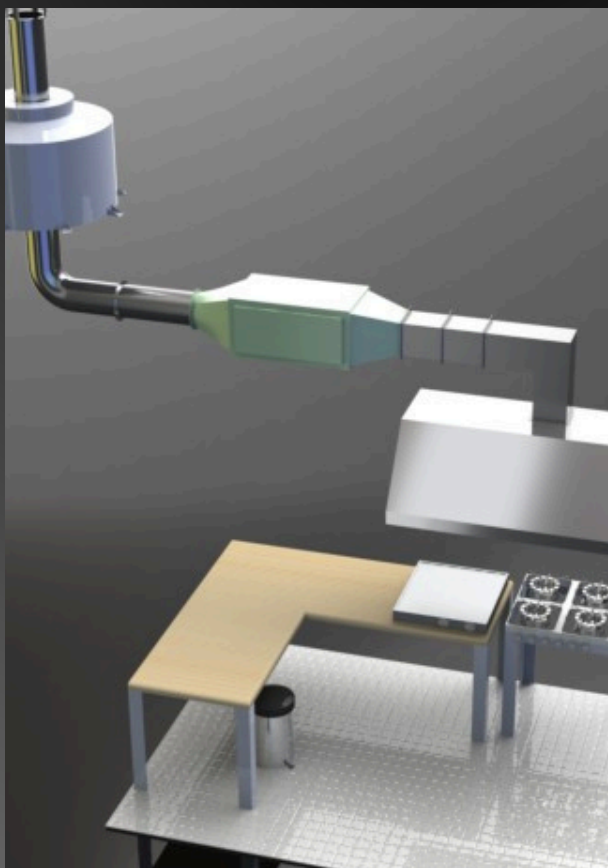




O Precipitador Hidro-Lavador de Gases é a solução ideal para remover poluentes dos gases industriais e comerciais. Utilizando a poderosa ação hidrodinâmica da água, este sistema oferece uma remoção eficiente de contaminantes, garantindo um ambiente mais limpo e seguro para todos.



Lâminas com tecnologia Hayashi



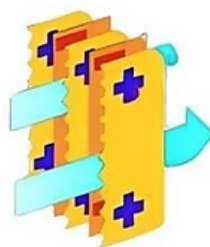
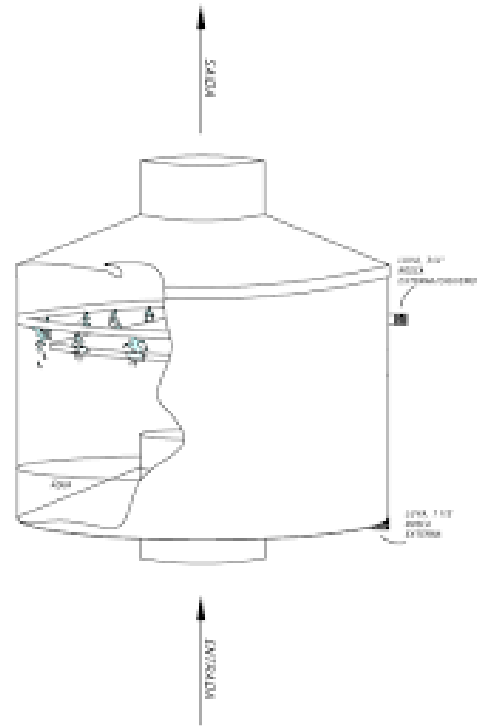
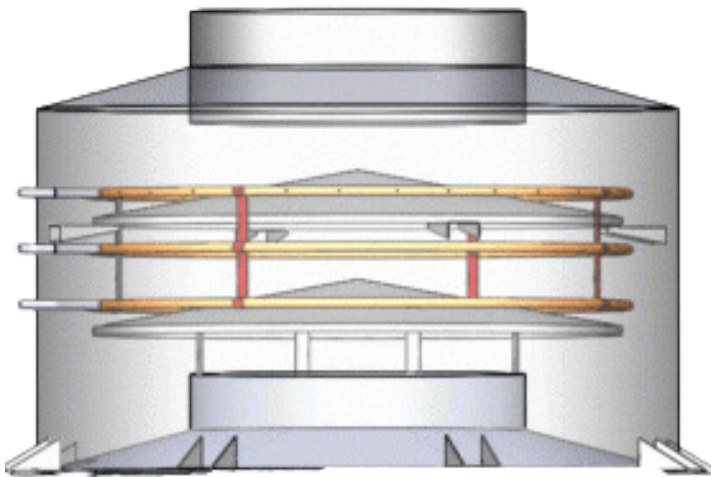


ALETRON

PRINCIPAIS CARACTERÍSTICAS

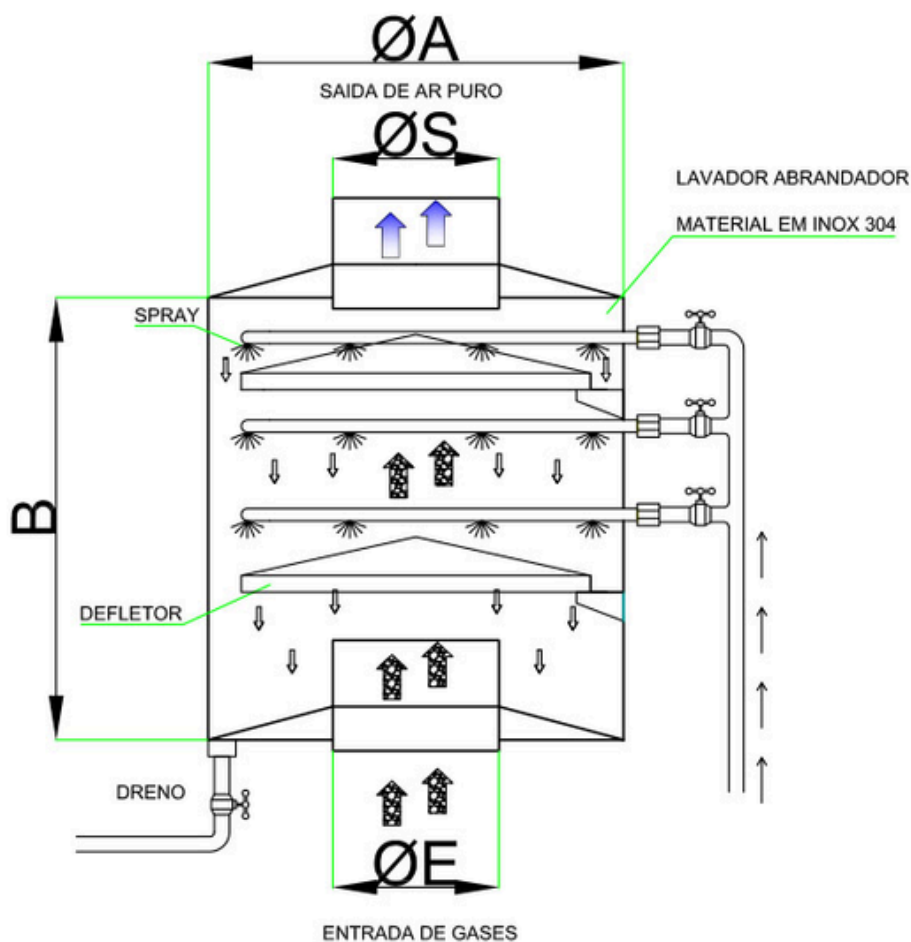


Corrosão é formado por um conjunto único de corpo lavador, tanque de líquido e bomba centrífuga. Ele possui um aspersor de cobre comercial com orifícios calibrados que permite a pulverização em forma de spray.

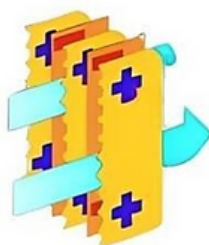


Lâminas com
tecnologia
Hayashi

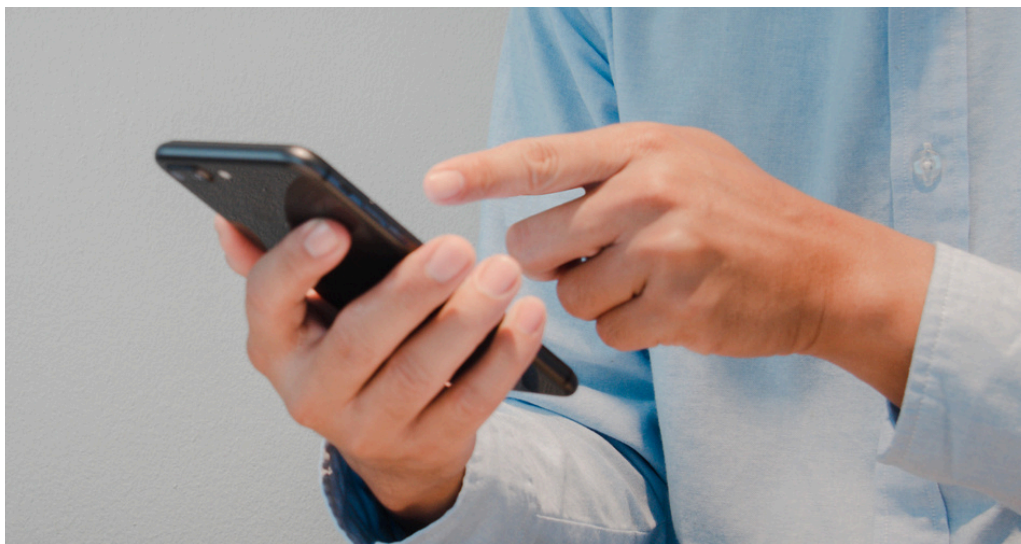
PRECIPITADOR HIDRO LAVADOR DE GASES



Modelo	Vazão ar m ³ /h	Dimensão lavador			
		$\varnothing A$	B	$\varnothing E$	$\varnothing S$
LH - 1	1500 a 5500	750	800	300	300
LH - 2	6500 a 9500	750	800	400	400
LH - 3	10500 a 13500	1150	800	600	600
LH - 4	14500 a 17500	1500	1250	700	700
LH - 5	18500 a 21500	2000	1450	800	800
LH - 6	22500 a 25500	2500	1750	1000	1000



Lâminas com
tecnologia
Hayashi



Se interessou por algum produto?

Entre em contato conosco!

(11)932169701

Horário e Atendimento

Segunda à Sexta, das 8h00 às 17h00 Sábado das 8h00 às 12h00.

Se preferir, visite nosso Showroom

Rua João de Sousa Dias, 412- Campo Belo- São Paulo



ANVISA
Agência Nacional
de Vigilância Sanitária



HAYASHI
SYSTEM



ASSOCIAÇÃO
BRASILEIRA
DE NORMAS
TÉCNICAS



ASHRAE
Associate
Society
Alliance

TODOS OS PRODUTOS HAYASHI SYSTEM POSSUEM DIREITOS AUTORAIS.



TECNOLOGIA HAYASHI SYSTEM

ALETRON