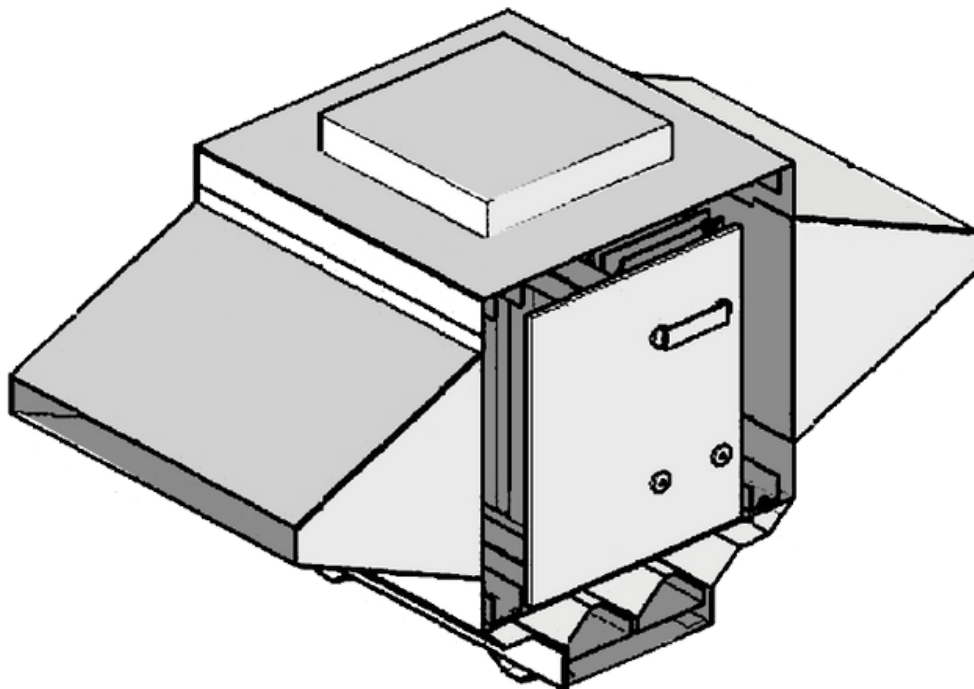




## PRECIPITADOR ELETROSTÁTICO



**ANVISA**  
Agência Nacional  
de Vigilância Sanitária



**HAYASHI**  
SYSTEM



ASSOCIAÇÃO  
BRASILEIRA  
DE NORMAS  
TÉCNICAS



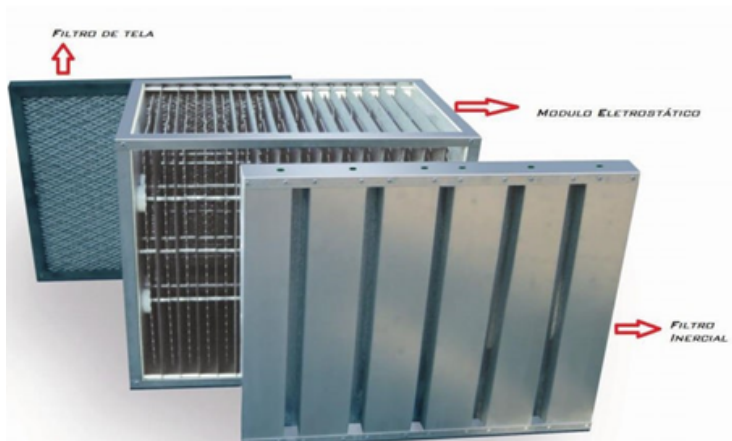
ASHRAE  
Associate  
Society  
Alliance



## Precipitador / Filtro Eletrostático ESP

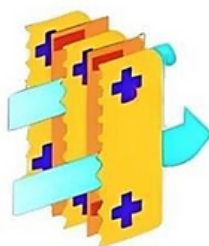
### Características

O sistema de ionização do ar com geração de ozônio conta com que há de mais moderno em esterilização de ambientes. Utiliza tecnologia HAY ASHI na qual possuímos a patente, é altamente eficiente em reter bactérias e vírus desprendidos no ar.



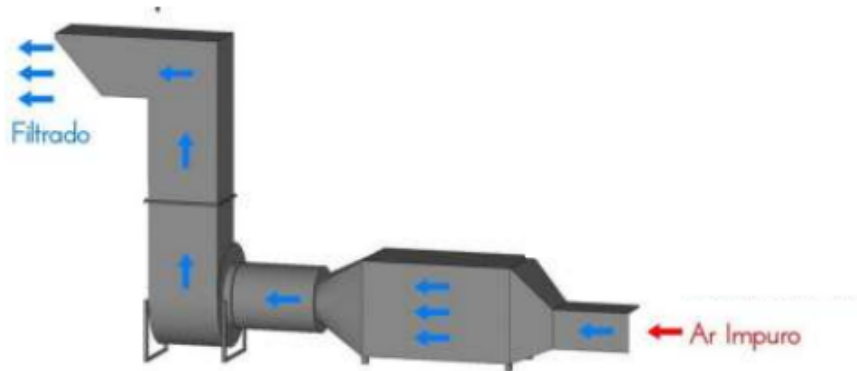
### Como funciona o Filtro Eletrostático?

Ao energizar os módulos filantes, é criado polaridades opostas entre as lâminas onde os particulados da fumaça e gordura são atraídos e depositados em forma de crosta, acumulando a gordura nas lâminas.



Lâminas com tecnologia Hayashi

## Precipitador / Filtro Eletrostático ESP Modelo Horizontal

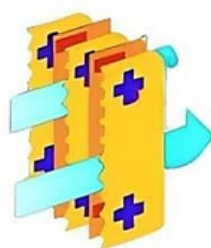


O filtro eletrostático Modelo Horizontal é instalado em um gabinete metálico compacto, feito de aço carbono tratado para resistência à corrosão. Ele possui uma base de apoio, um dreno de limpeza de gordura e aberturas para conexão de dutos. Sua característica principal é adaptar-se a espaços horizontais restritos. A disposição interna dos filtros impede o "by-pass" do ar. O filtro consiste em dois estágios de filtração: um pré-filtro metálico inercial e um estágio eletrostático.

## Precipitador / Filtro Eletrostático ESP Modelo Vertical



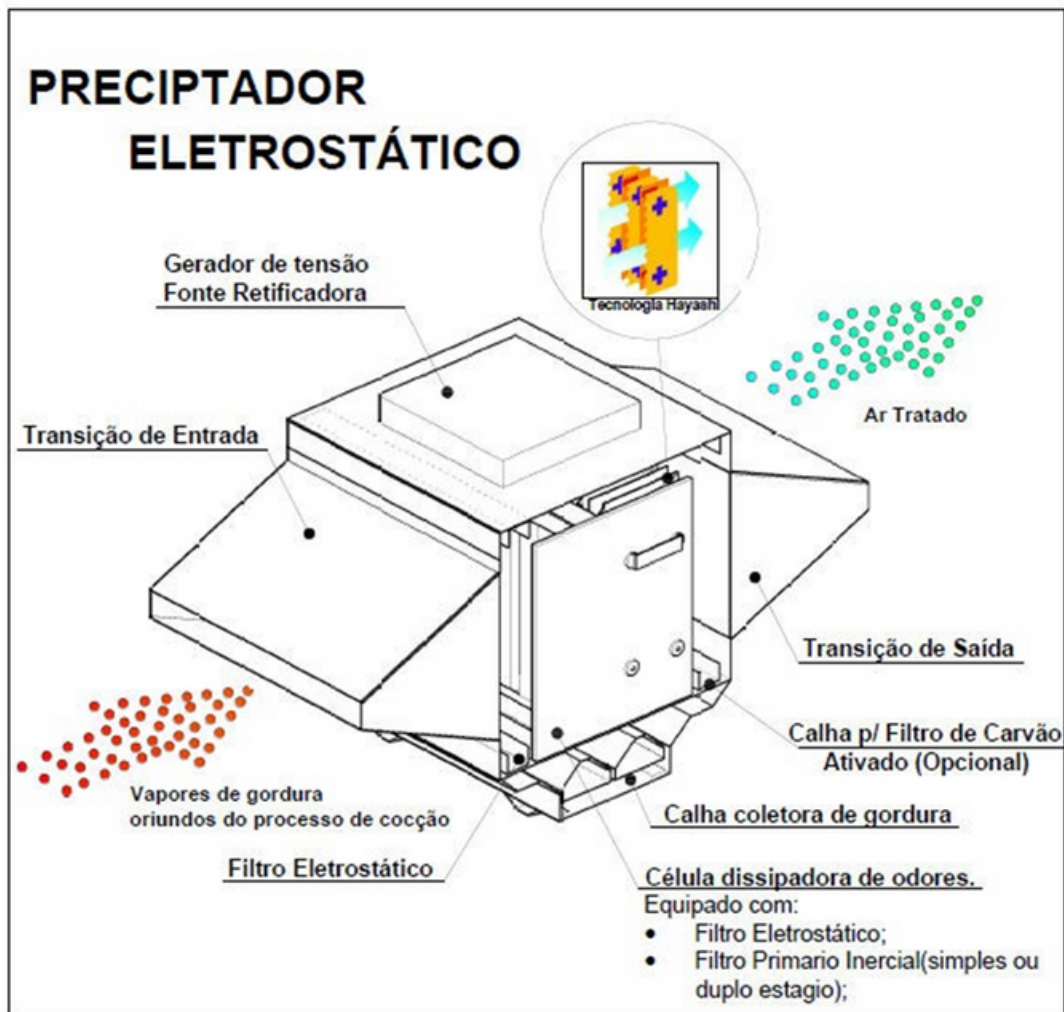
O filtro eletrostático Hayashi Modelo Vertical é semelhante ao modelo horizontal, sendo montado em gabinete metálico de aço carbono tratado contra corrosão. Possui base de apoio, dreno de limpeza de gordura e aberturas para conexão de dutos, com a vantagem de se adaptar a espaços verticais restritos. A disposição interna dos filtros evita o "by-pass" do ar. O filtro consiste em dois estágios de filtração: um pré-filtro metálico inercial e um estágio eletrostático.



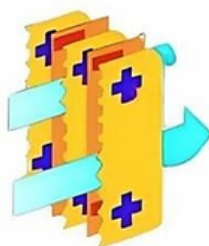
Lâminas com tecnologia Hayashi

## Precipitador / Filtro Eletrostático ESP

### Características Gerais e Componentes

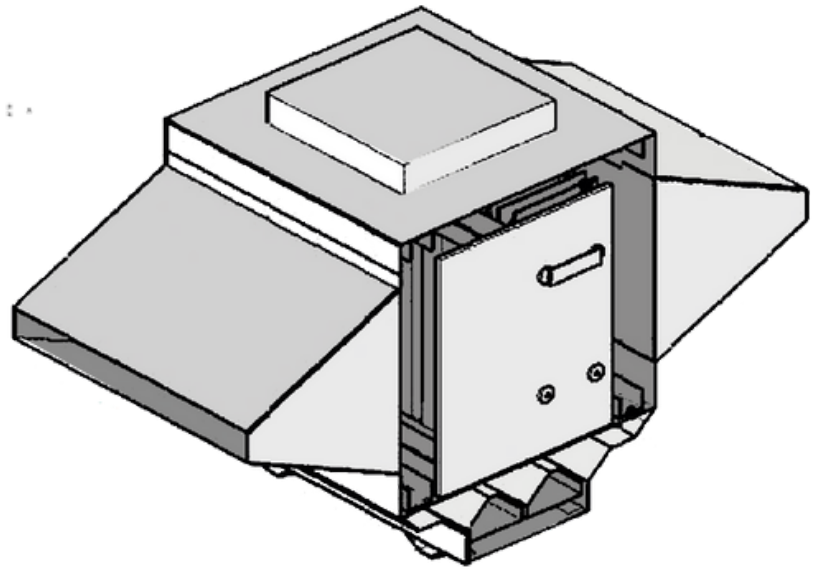


Os precipitadores, tanto horizontais, quanto verticais, são feitos sob medida, consulte-nos para mais informações.



Lâminas com  
tecnologia  
Hayashi

# ALETRON



# ALETRON



Se interessou por algum produto?

Entre em contato conosco!

(11)932169701

### **Horário e Atendimento**

Segunda à Sexta, 8h00 às 17h00 Sábado, 8h00 ao 12h00

Se preferir, visite nosso Showroom

Rua João de Sousa Dias, 412- Campo Belo- São Paulo



**ANVISA**  
Agência Nacional  
de Vigilância Sanitária



**HAYASHI**  
SYSTEM



ASSOCIAÇÃO  
BRASILEIRA  
DE NORMAS  
TÉCNICAS



ASHRAE  
Associate  
Society  
Alliance

TODOS OS PRODUTOS HAYASHI SYSTEM POSSUEM DIREITOS AUTORAIS.



TECNOLOGIA HAYASHI SYSTEM

**ALETRON**