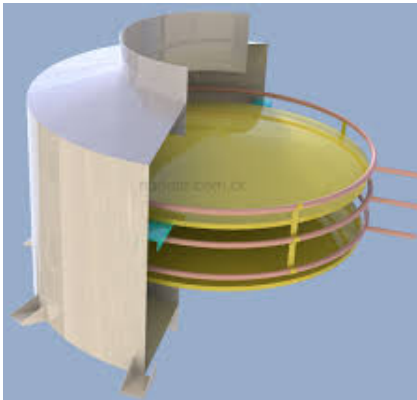


# ALETRON

## LAVADOR DE GASES

EXAUSTÃO SEM REDE DUTO



**ANVISA**  
Agência Nacional  
de Vigilância Sanitária



**HAYASHI**  
SYSTEM

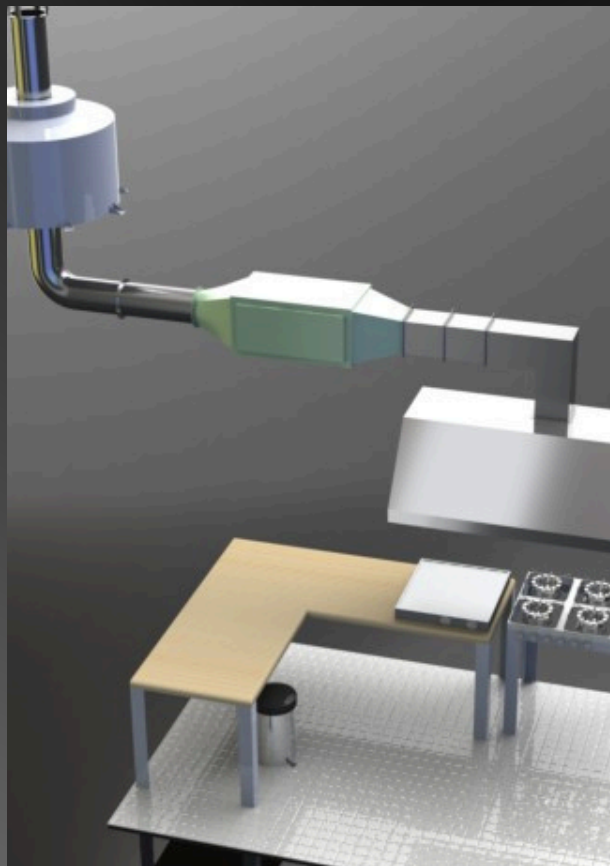


ASSOCIAÇÃO  
BRASILEIRA  
DE NORMAS  
TÉCNICAS



ASHRAE  
Associação  
Society  
Alliance



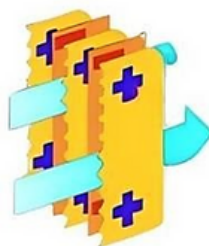
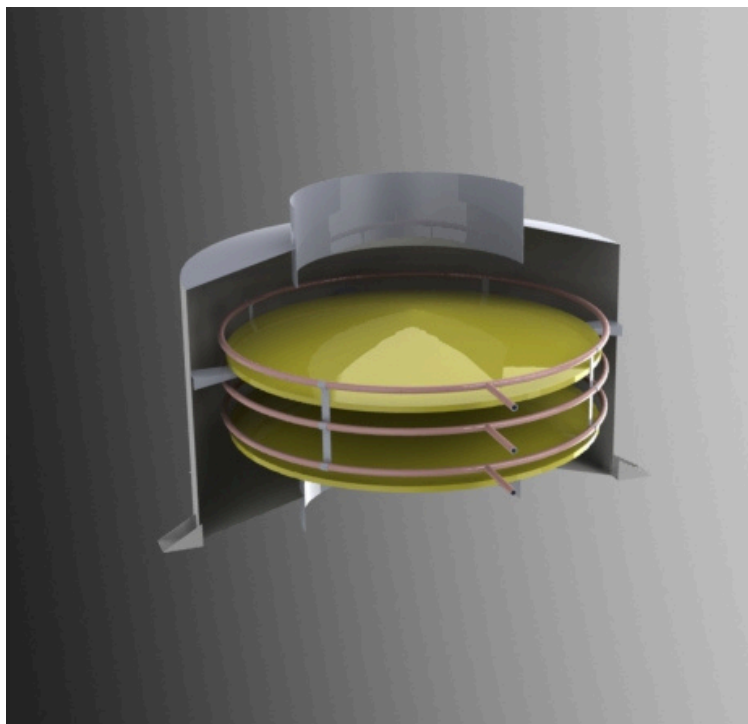
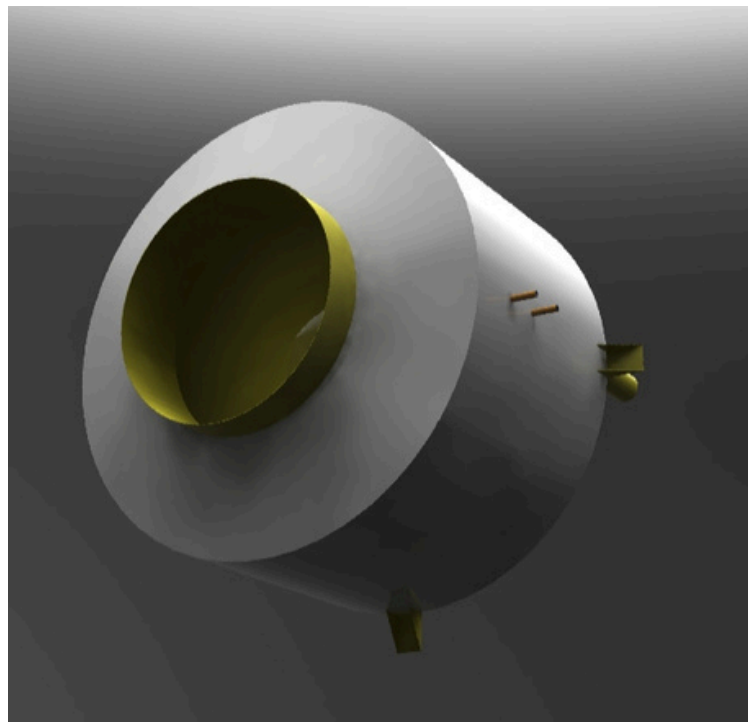






## PRECIPITADOR HIDRO LAVADOR DE GASES

Os Precipitadores Lavadores de Gases são utilizados para remover poluentes dos gases provenientes de processos industriais e comerciais. Eles usam ação hidrodinâmica da água para essa remoção, através de um circuito hidráulico com pressão de bombeamento.



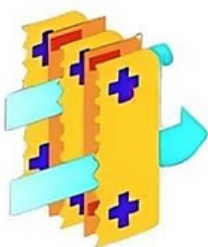
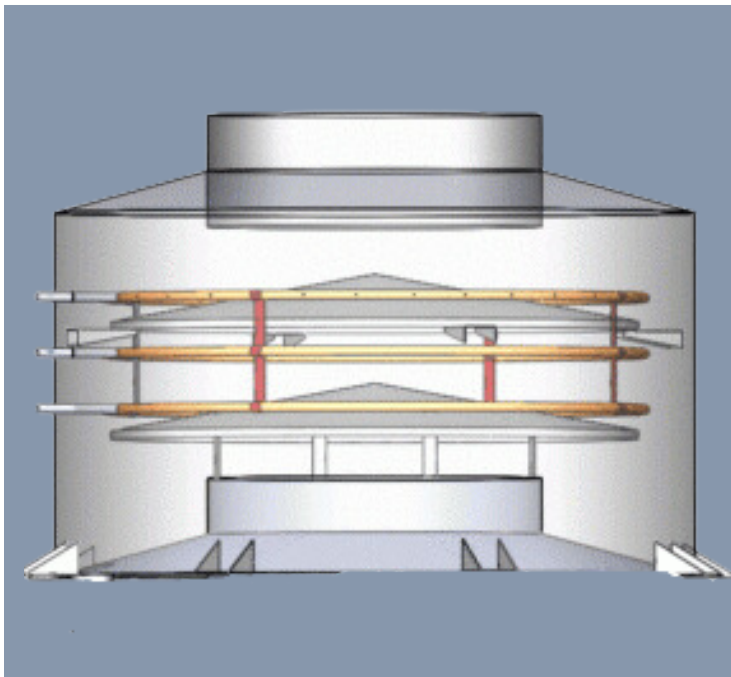
Lâminas com  
tecnologia  
Hayashi





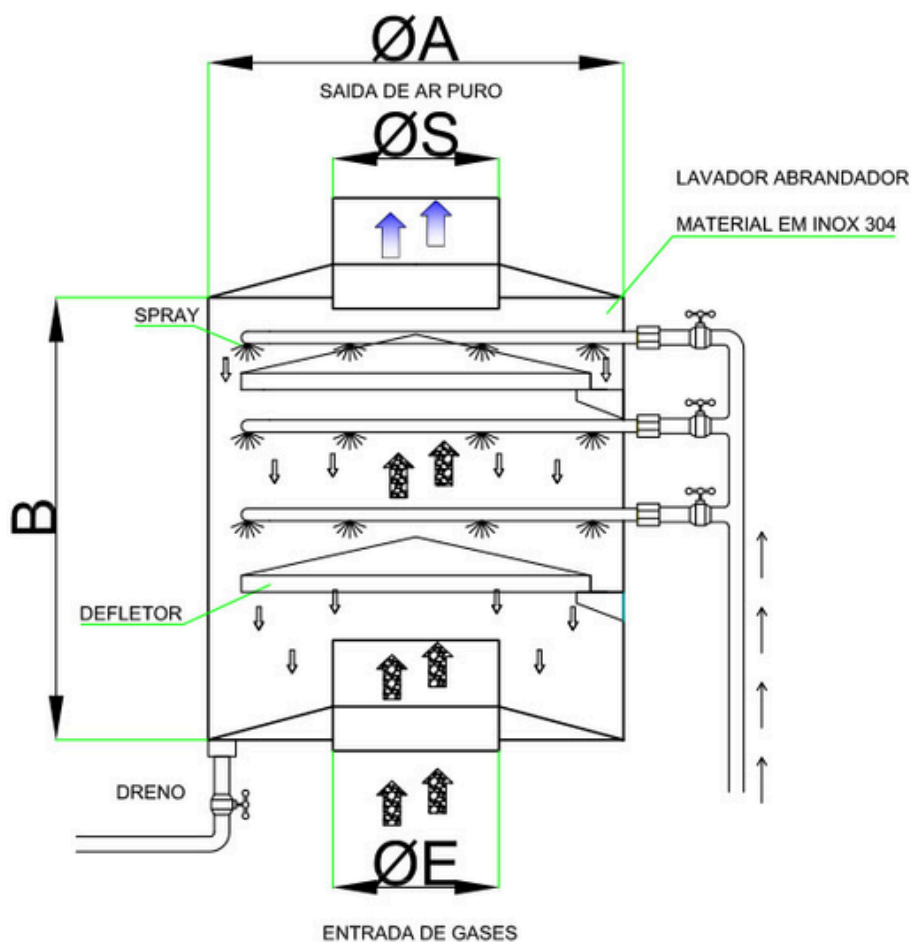
## CARACTERÍSTICAS

Corrosão é formado por um conjunto único de corpo lavador, tanque de líquido e bomba centrífuga. Ele possui um aspersor de cobre comercial com orifícios calibrados que permite a pulverização em forma de spray.

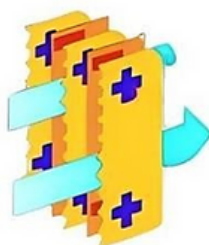


Lâminas com  
tecnologia  
Hayashi

## PRECIPITADOR HIDRO LAVADOR DE GASES



Modelo	Vazão ar m <sup>3</sup> /h	Dimensão lavador			
		ØA	B	ØE	ØS
LH - 1	1500 a 5500	750	800	300	300
LH - 2	6500 a 9500	750	800	400	400
LH - 3	10500 a 13500	1150	800	600	600
LH - 4	14500 a 17500	1500	1250	700	700
LH - 5	18500 a 21500	2000	1450	800	800
LH - 6	22500 a 25500	2500	1750	1000	1000



Lâminas com  
tecnologia  
Hayashi

## Normas e Certificações

Todos os nossos equipamentos são projetados conforme a norma **ABNT 14.518**, garantindo segurança e eficiência na ventilação de cozinhas profissionais.

A aplicação de filtros eletrostáticos como os modelos Hayashi, Penny e Cotrel é especialmente eficaz em ambientes com diferentes níveis de poluentes, adequando-se desde cozinhas leves até aquelas com processos geradores de poluentes severos.

Sistemas de NBR-14518:2019 da ABNT, Ventilação para Cozinhas residências e Profissionais - Refrigeração, Ar condicionado

ABNT/CB-055 – Comitê Brasileiro de  
Refrigeração, Ar condicionado, Ventilação e  
Aquecimento



ASSOCIAÇÃO BRASILEIRA DE NORMAS TÉCNICAS  
FUNDACIONAL DE NORMALIZAÇÃO  
CENTRO LABORA DE PRODUTOS E SERVIÇOS



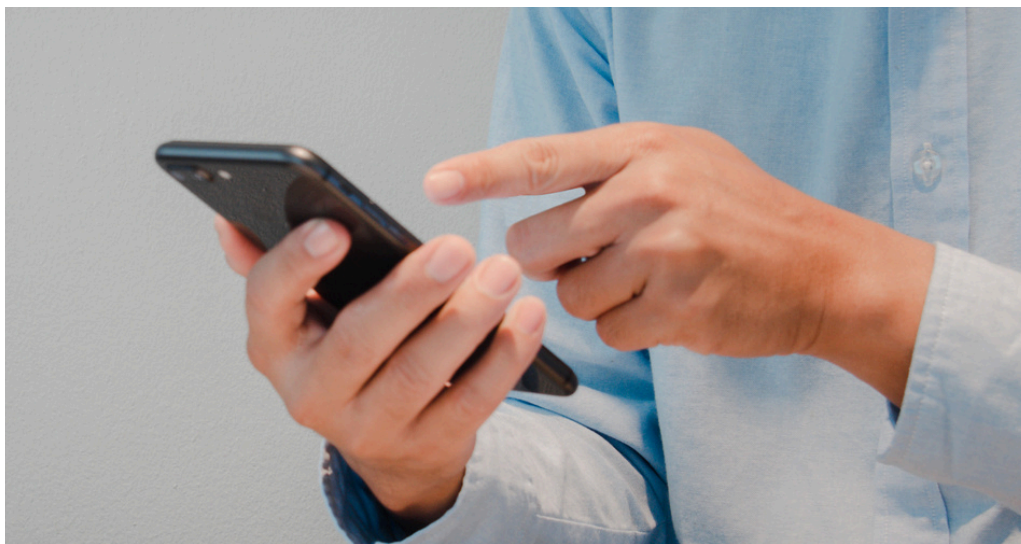
ASSOCIAÇÃO  
BRASILEIRA  
DE NORMAS  
TÉCNICAS



# ALETRON

LISTA PARCIAL DE CLIENTES QUE ATENDEMOS:





Se interessou por algum produto?

Entre em contato conosco!

(11)932169701

### **Horário e Atendimento**

Segunda à Sexta, das 8h00 às 17h00 Sábado das 8h00 às 12h00.

Se preferir, visite nosso Showroom

Rua João de Sousa Dias, 412- Campo Belo- São Paulo



**ANVISA**  
Agência Nacional  
de Vigilância Sanitária



**HAYASHI**  
SYSTEM



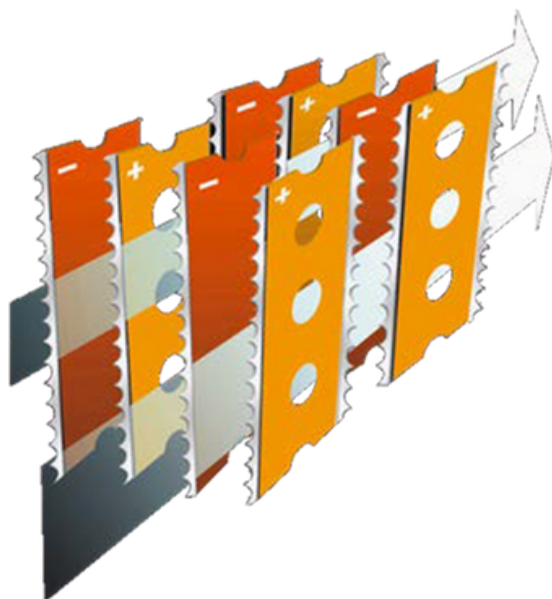
ASSOCIAÇÃO  
BRASILEIRA  
DE NORMAS  
TÉCNICAS



ASHRAE  
Associação  
Society  
Alliance



TODOS OS PRODUTOS HAYASHI SYSTEM POSSUEM DIREITOS AUTORAIS.



TECNOLOGIA HAYASHI SYSTEM

**ALETRON**