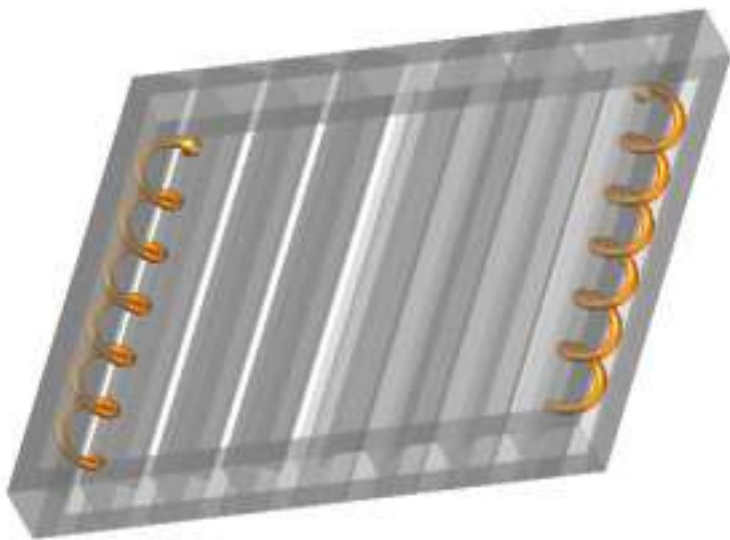


ALETRON

FILTRO INERCIAL DE AR METALICO TIPO CICLÔNICO DE EXAUSTÃO DA COIFAS IONIZADOR ELETROSTÁTICO



ANVISA
Agência Nacional
de Vigilância Sanitária



HAYASHI
SYSTEM



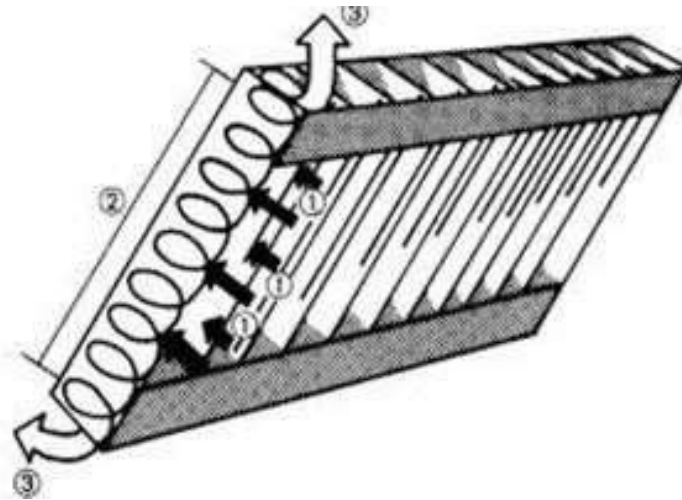
ASSOCIAÇÃO
BRASILEIRA
DE NORMAS
TÉCNICAS



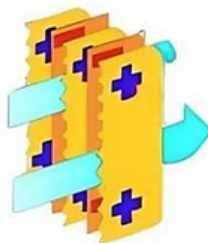
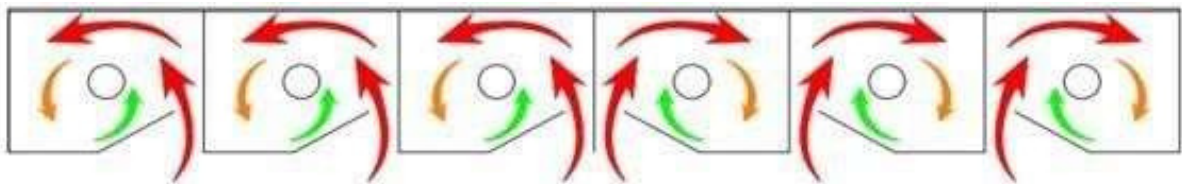
ASHRAE
Associação
Society
Alliance



O Filtro Inercial Ciclônico é um dispositivo que tem como objetivo capturar a névoa de óleo liberada durante o processo de cozimento. A névoa é expelida pelos ventiladores da coifa e encontra os filtros primários ciclônicos, onde é condensada devido à sua alta temperatura..



Isso resulta na formação de gotas de gordura que escorrem para as calhas e são encaminhadas ao bujão de armazenamento, posteriormente sendo descartadas durante a limpeza dos equipamentos. Os filtros inerciais conseguem capturar aproximadamente 30% da gordura, enquanto os filtros primários ciclônicos são ainda mais eficientes, capturando até 95% da gordura presente. Isso ocorre graças ao posicionamento das lâminas desses filtros, que criam uma mudança repentina no fluxo de ar, permitindo que a névoa de óleo siga um caminho em espiral, aumentando a eficácia na retenção de gordura.



Lâminas com tecnologia Hayashi

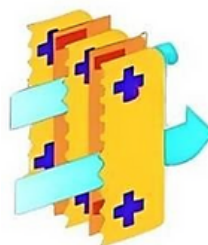
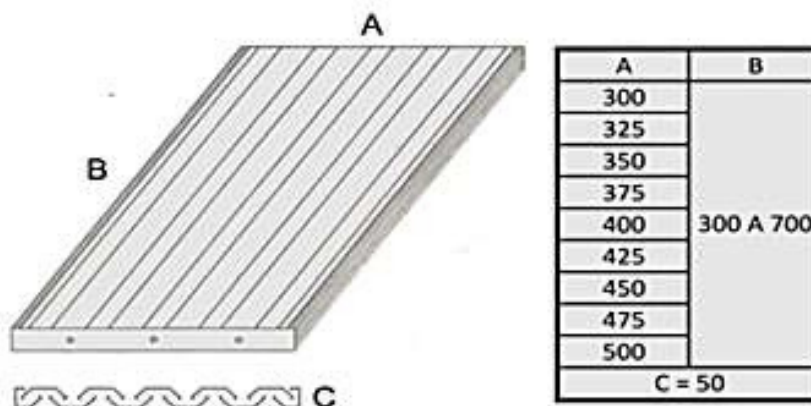
Filtro Inercial Ciclônico

Aplicações do Filtro

O filtro Inercial pode ser aplicado em coifas e Filtros Eletrostáticos.



Tabela Dimensional



Lâminas com tecnologia Hayashi

Normas e Certificações

Todos os nossos equipamentos são projetados conforme a norma **ABNT 14.518**, garantindo segurança e eficiência na ventilação de cozinhas profissionais.

A aplicação de filtros eletrostáticos como os modelos Hayashi, Penny e Cotrel é especialmente eficaz em ambientes com diferentes níveis de poluentes, adequando-se desde cozinhas leves até aquelas com processos geradores de poluentes severos.

Sistemas de NBR-14518:2019 da ABNT, Ventilação para Cozinhas residências e Profissionais - Refrigeração, Ar condicionado

ABNT/CB-055 – Comitê Brasileiro de
Refrigeração, Ar condicionado, Ventilação e
Aquecimento



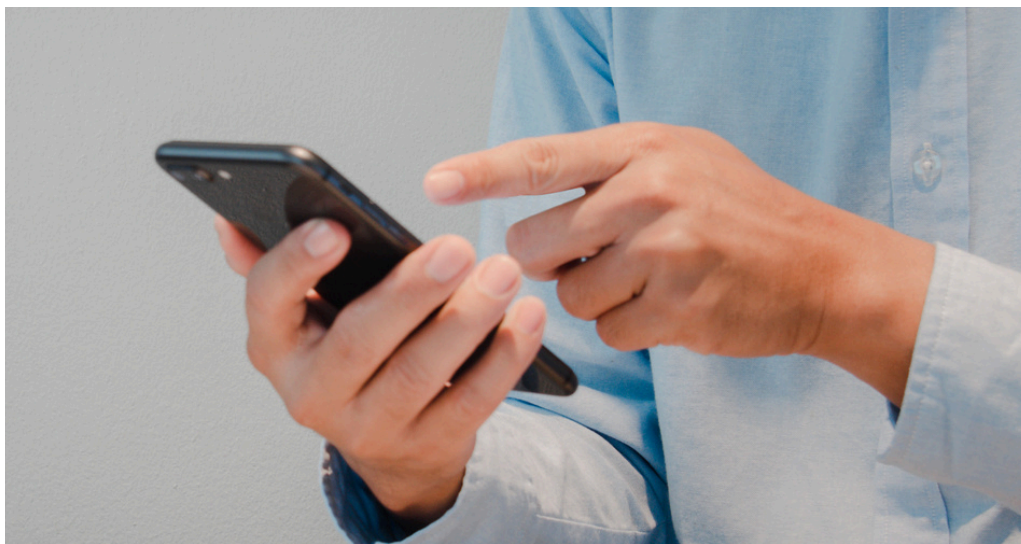
ASSOCIAÇÃO BRASILEIRA DE NORMAS TÉCNICAS
FUNDACIONAL DE NORMALIZAÇÃO
CENTRALIZADA DE PRODUTOS E SERVIÇOS



ASSOCIAÇÃO
BRASILEIRA
DE NORMAS
TÉCNICAS

LISTA PARCIAL DE CLIENTES QUE ATENDEMOS:





Se interessou por algum produto?

Entre em contato conosco!

(11)932169701

Horário e Atendimento

Segunda à Sexta, das 8h00 às 17h00 Sábado das 8h00 às 12h00.

Se preferir, visite nosso Showroom

Rua João de Sousa Dias, 412- Campo Belo- São Paulo



ANVISA
Agência Nacional
de Vigilância Sanitária



HAYASHI
SYSTEM

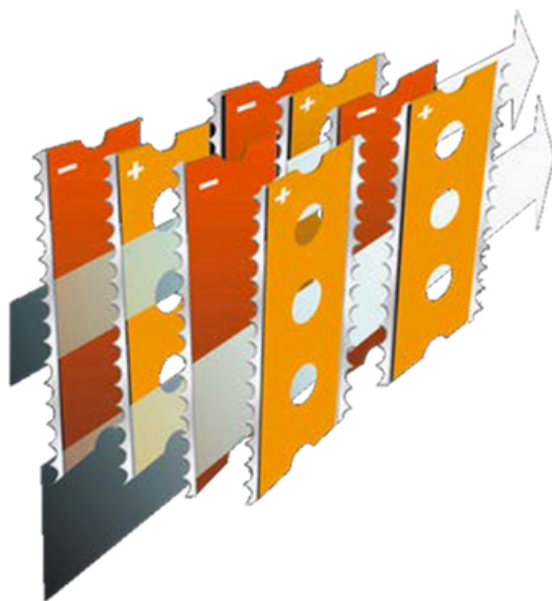


ASSOCIAÇÃO
BRASILEIRA
DE NORMAS
TÉCNICAS



ASHRAE
Associate
Society
Alliance

TODOS OS PRODUTOS HAYASHI SYSTEM POSSUEM DIREITOS AUTORAIS.



TECNOLOGIA HAYASHI SYSTEM

ALETRON