

ALETRON

COIFAS ELETROSTÁTICAS



ANVISA
Agência Nacional
de Vigilância Sanitária



HAYASHI
SYSTEM



ASSOCIAÇÃO
BRASILEIRA
DE NORMAS
TÉCNICAS

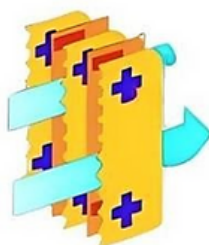
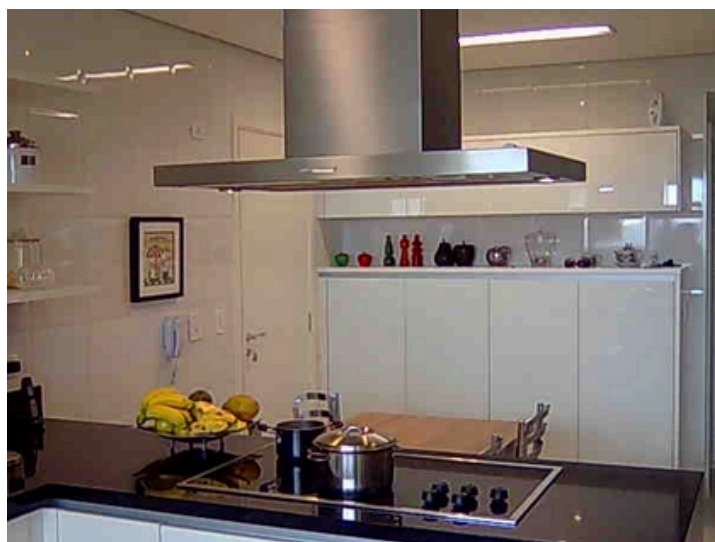
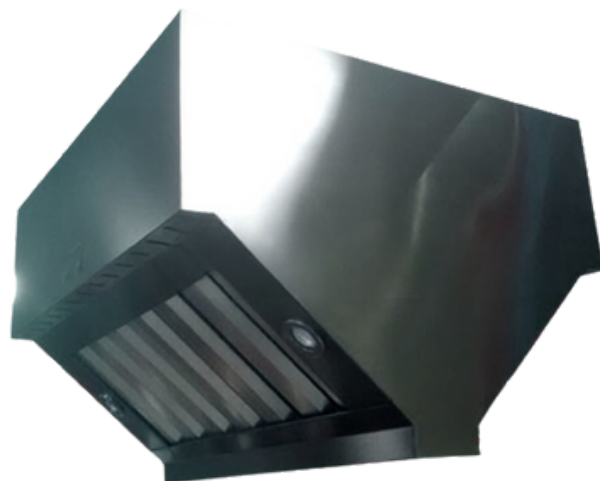


ASHRAE
Associate
Society
Alliance



COIFAS ELETROSTÁTICAS

A Coifa Eletrostática Hayashi é a melhor alternativa para cozinhas profissionais onde não é possível instalar dutos de saída para exaustão de fumaça e odores provenientes do preparo de alimentos. São coifas com sistema de tratamento de fumaça e gordura através de módulos Eletrostáticos localizados na boca do duto, liberando um ar purificado livre de fumaça e odores.

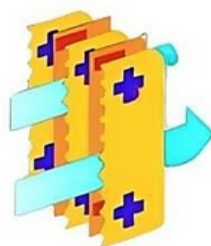
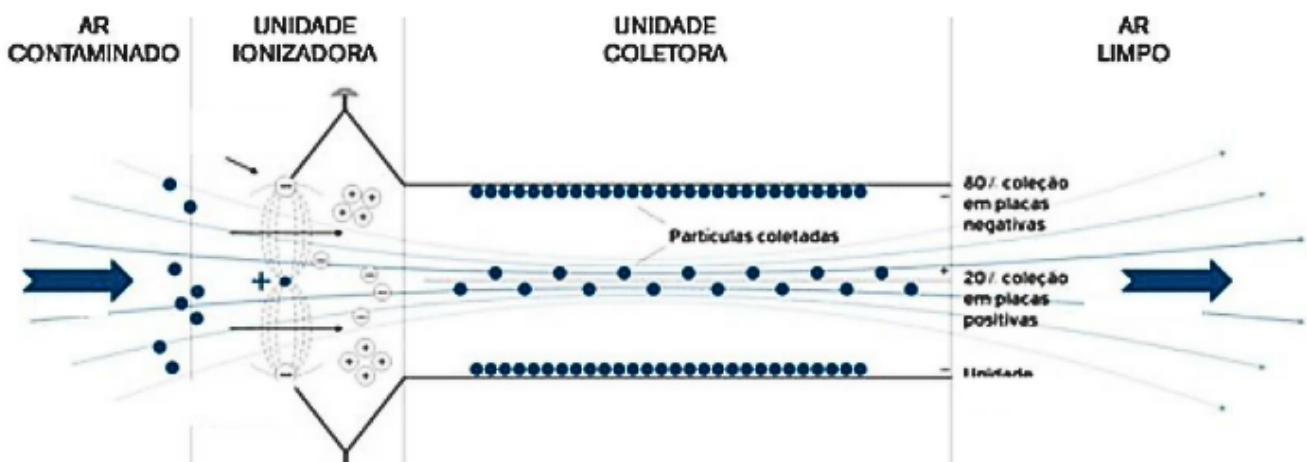
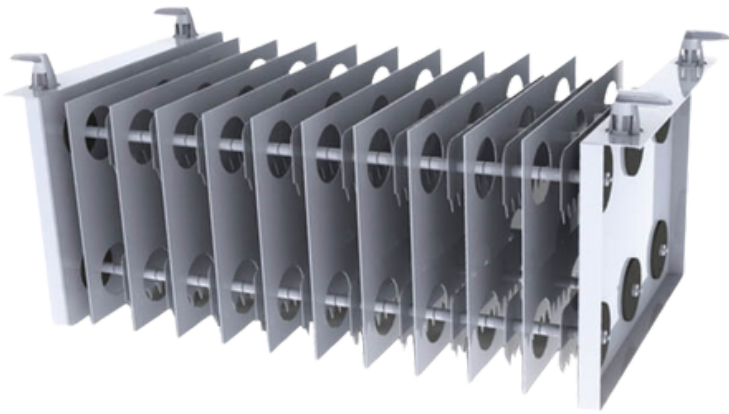


Lâminas com tecnologia Hayashi



COIFAS ELETROSTÁTICAS

As Coifas Eletrostáticas eliminam acima de 300 odores gerados em cozinhas industriais e residenciais, com eficiência superior as coifas comuns.



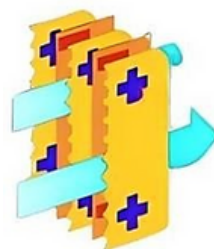
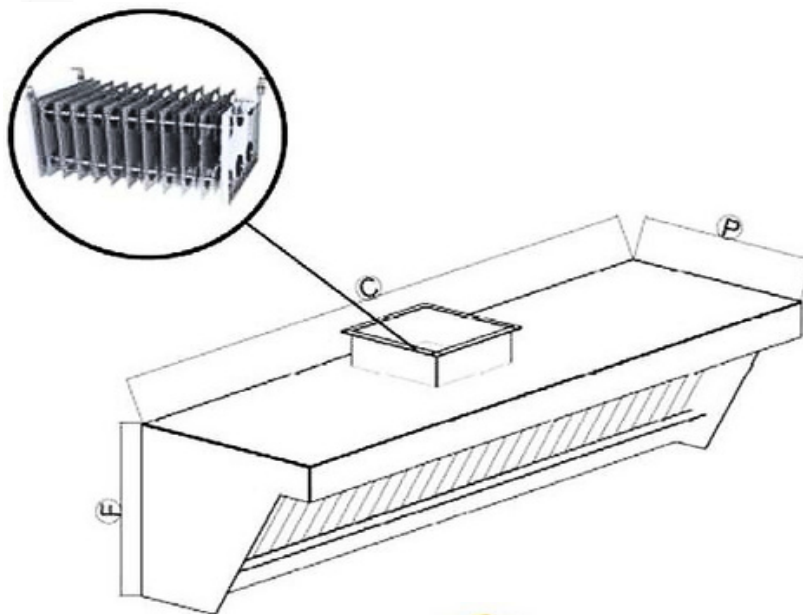
Lâminas com tecnologia Hayashi

DIMENSÕES

COIFA IONIZADORA TECNOLOGIA HAYASHI MÓDULO DE EXAUSTÃO

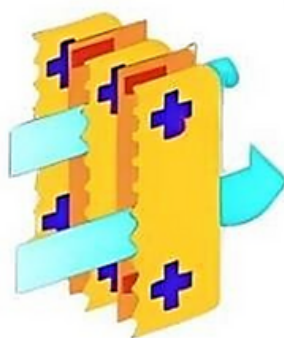
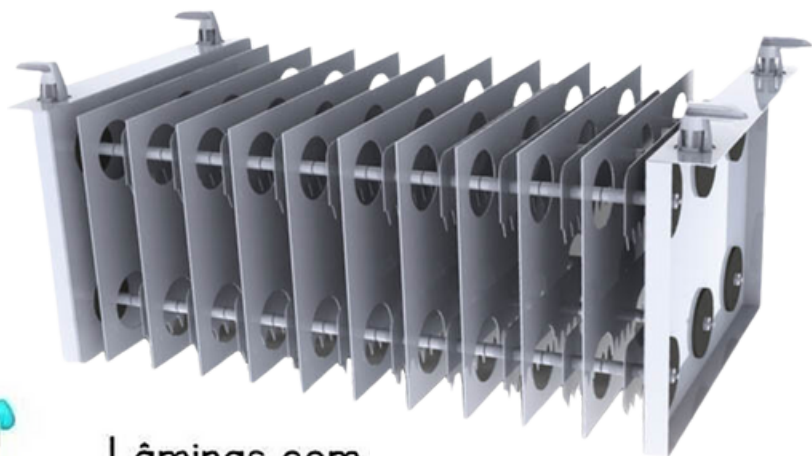
COMPRIIMENTO (C)	PROFUNDIDADE (P)	FUNDO (F)	FRENTE	VAZÃO M ³ /MIN.
900	700	500	120	22,5
1000				27,93
1200				32,13
1400				36,33
1600				40,55
1800-(2x900)				45,62
2000-(2x1000)				50,68
2400-(2x1200)				64,26
2800-(2x1400)				72,66
3200-(2x1600)				81,1
3600-(2x1800)				91,24
4000-(2x2000)				101,36

Obs.: A partir do comprimento de 1800 o captor será fabricado bi particionado em seu comprimento



Lâminas com
tecnologia
Hayashi

ALETRON



Lâminas com
tecnologia
Hayashi

Normas e Certificações

Todos os nossos equipamentos são projetados conforme a norma **ABNT 14.518**, garantindo segurança e eficiência na ventilação de cozinhas profissionais.

A aplicação de filtros eletrostáticos como os modelos Hayashi, Penny e Cotrel é especialmente eficaz em ambientes com diferentes níveis de poluentes, adequando-se desde cozinhas leves até aquelas com processos geradores de poluentes severos.

Sistemas de NBR-14518:2019 da ABNT, Ventilação para Cozinhas residências e Profissionais - Refrigeração, Ar condicionado

ABNT/CB-055 – Comitê Brasileiro de Refrigeração, Ar condicionado, Ventilação e Aquecimento



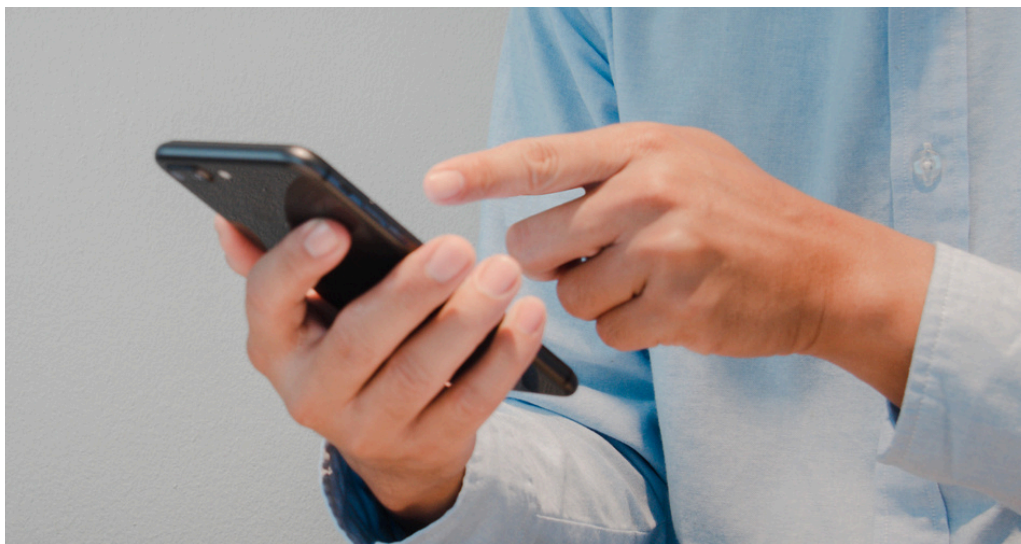
ASSOCIAÇÃO BRASILEIRA DE NORMAS TÉCNICAS
FUNDACIONAL DE NORMALIZAÇÃO
CENTRALIZADORA DE PRODUTOS E SERVIÇOS



ASSOCIAÇÃO
BRASILEIRA
DE NORMAS
TÉCNICAS

LISTA PARCIAL DE CLIENTES QUE ATENDEMOS:





Se interessou por algum produto?

Entre em contato conosco!

(11)932169701

Horário e Atendimento

Segunda à Sexta, das 8h00 às 17h00 Sábado das 8h00 às 12h00.

Se preferir, visite nosso Showroom

Rua João de Sousa Dias, 412- Campo Belo- São Paulo



ANVISA
Agência Nacional
de Vigilância Sanitária



HAYASHI
SYSTEM



ASSOCIAÇÃO
BRASILEIRA
DE NORMAS
TÉCNICAS



ASHRAE
Associate
Society
Alliance

TODOS OS PRODUTOS HAYASHI SYSTEM POSSUEM DIREITOS AUTORAIS.



TECNOLOGIA HAYASHI SYSTEM

ALETRON