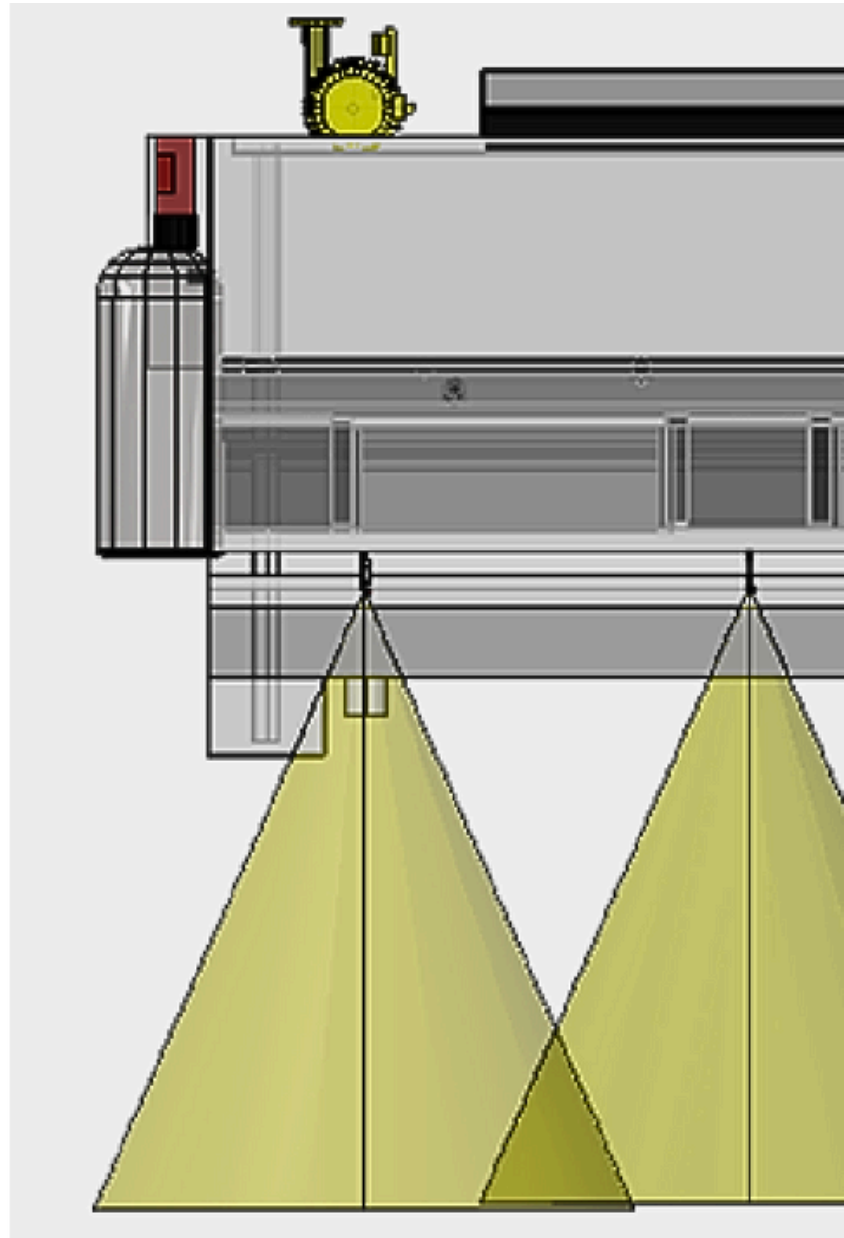
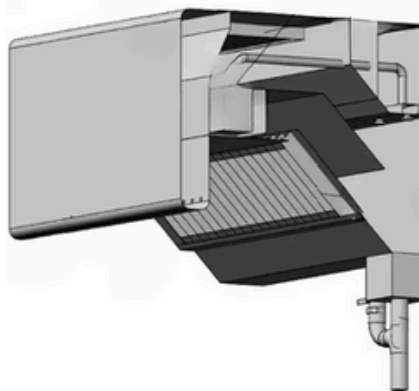
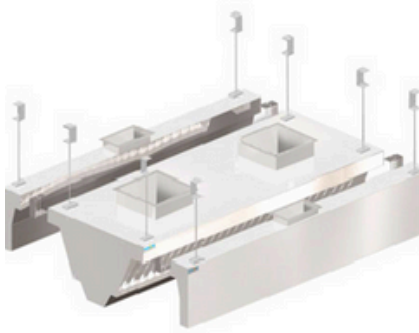


ALETRON

COIFA LAVADORA



ANVISA
Agência Nacional
de Vigilância Sanitária



HAYASHI
SYSTEM



ASSOCIAÇÃO
BRASILEIRA
DE NORMAS
TÉCNICAS

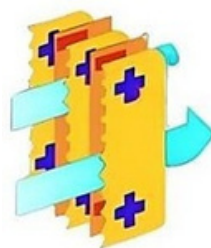
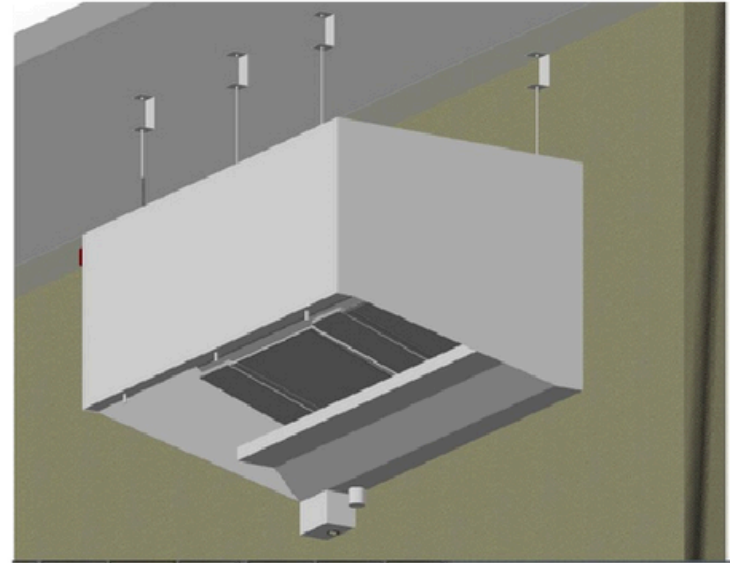
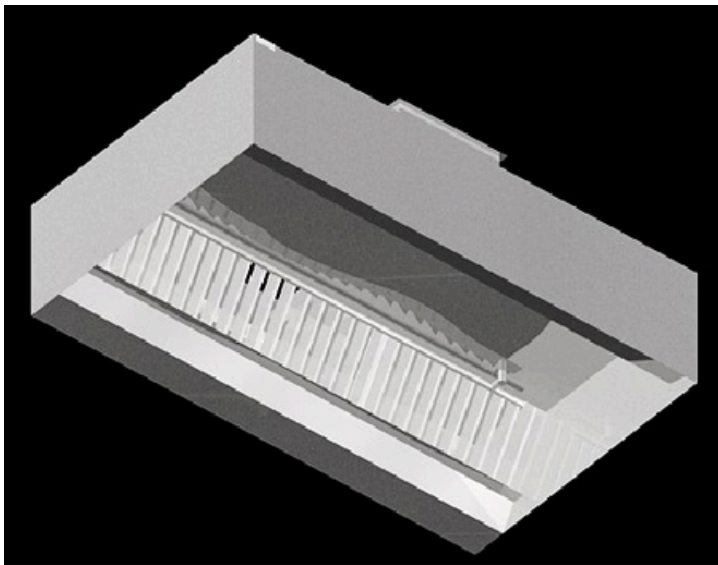
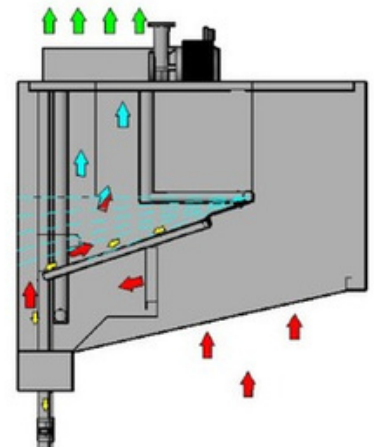


COIFA LAVADORA

A Coifa Lavadora é um acessório bastante utilizado no setor alimentício. É um dos itens que os órgãos fiscalizadores têm exigido em cozinhas industriais e food service em geral

POR QUE USAR A COIFA LAVADORA?

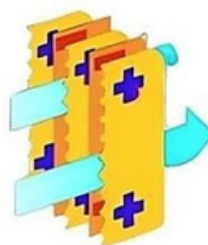
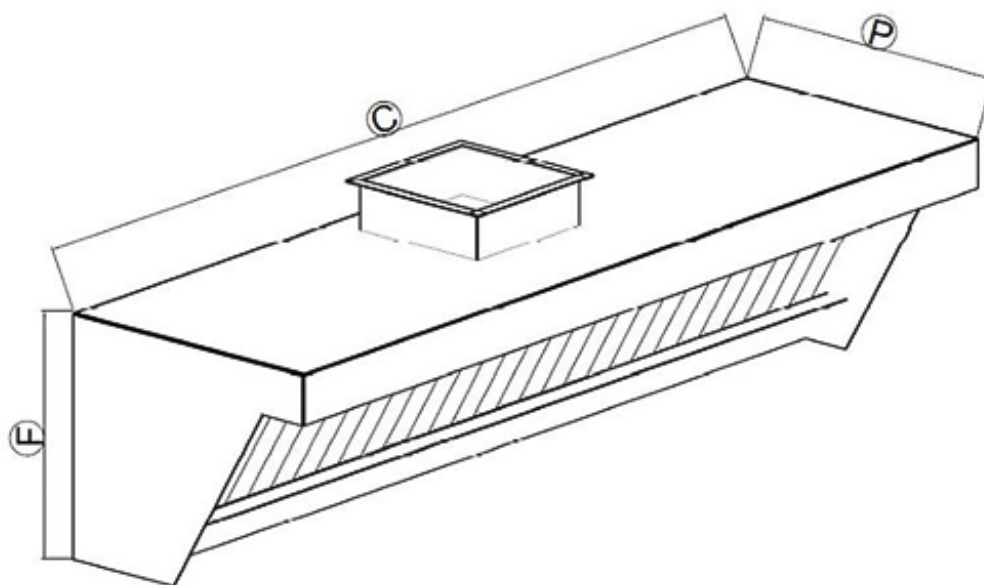
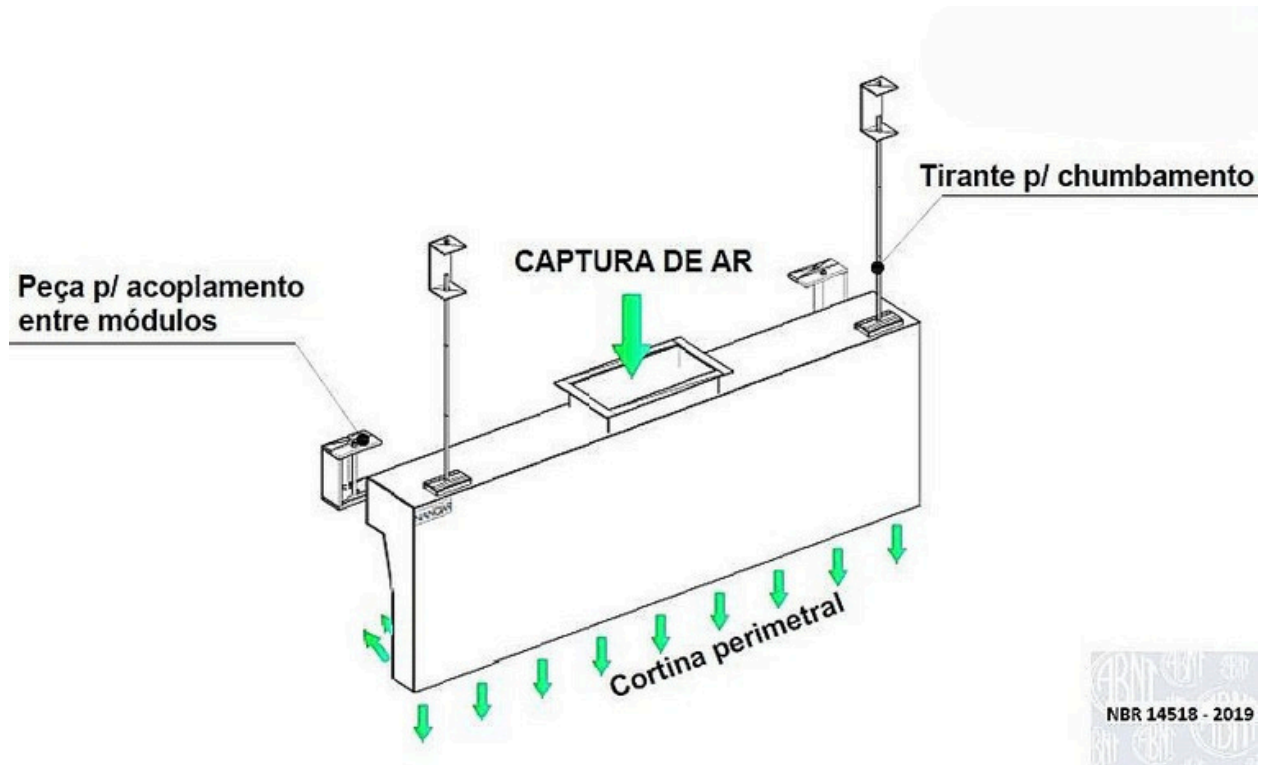
A coifa lavadora possui a função de coletar as impurezas, odores, vapores e gases que são emitidos no ar, e por meio de um processo de exaustão e purificação a coifa realiza o tratamento dos mesmos.



Lâminas com tecnologia Hayashi

PRINCÍPIO DE FUNCIONAMENTO

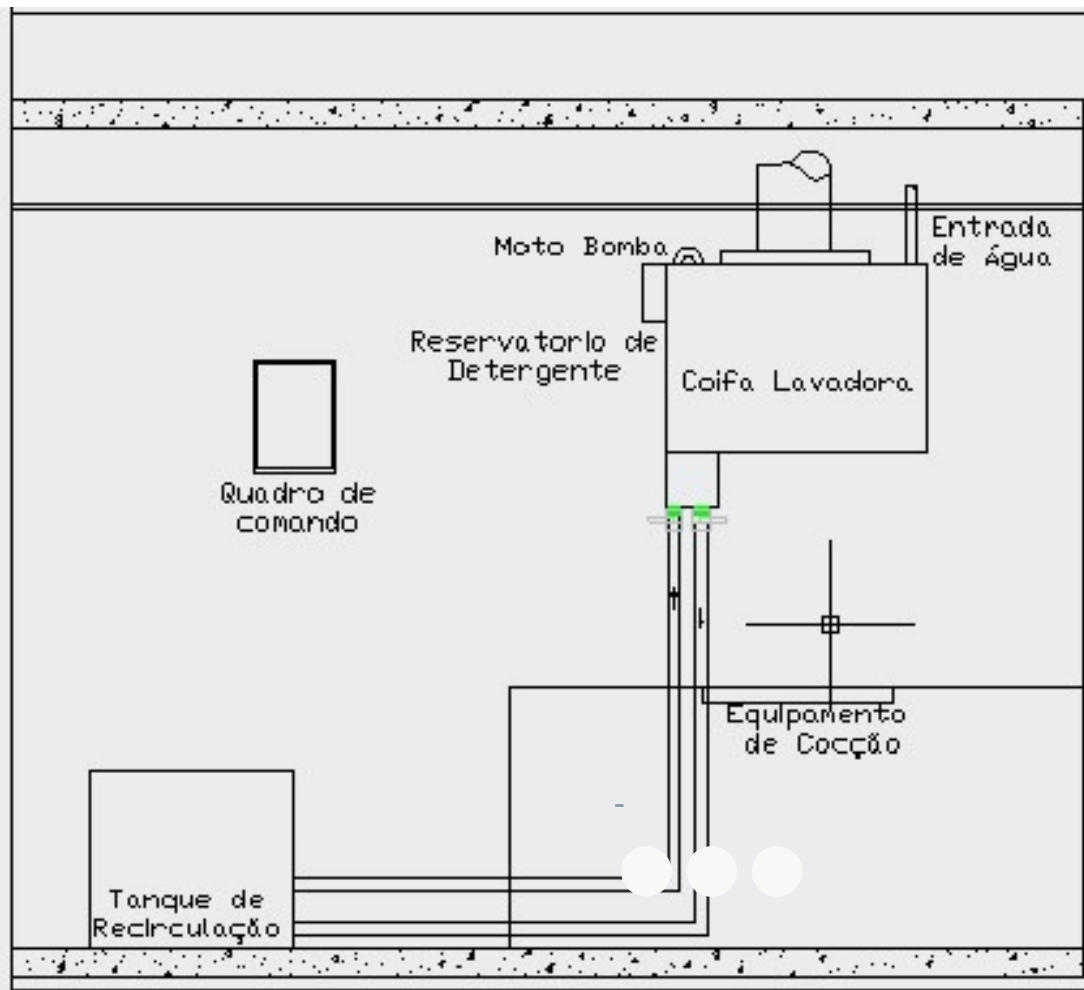
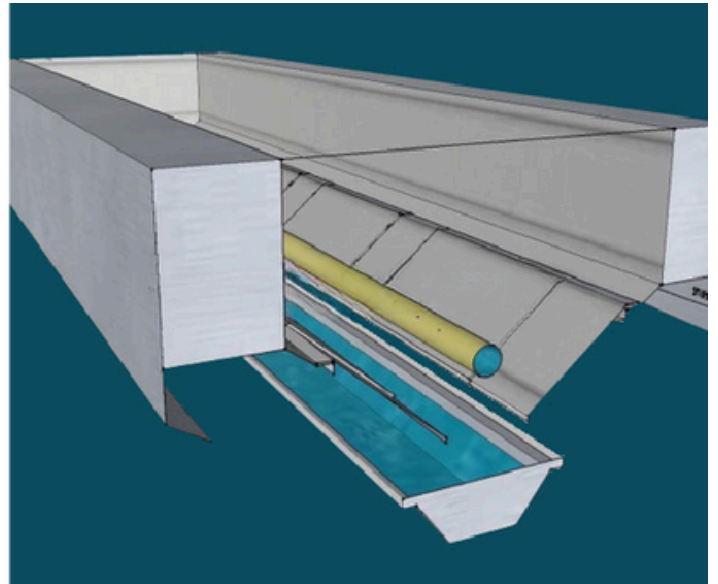
O seu funcionamento é bem simples, os vapores exauridos e carregados de partículas de gordura oriundas do processo de cocção (macro partículas), são captadas e direcionadas para um primeiro estágio de filtragem (inercial ciclônico), no qual o particulado orgânico passa por um processo centrifugo coletando e as depositando na calha de gordura para drenagem posteriormente.



Lâminas com tecnologia Hayashi

QUAIS SÃO OS DIFERENCIAIS DA COIFA LAVADORA

Filtro Inercial Ciclônico - Captam até 65% a mais da gordura comparado aos filtros inerciais convencionais.



Normas e Certificações

Todos os nossos equipamentos são projetados conforme a norma **ABNT 14.518**, garantindo segurança e eficiência na ventilação de cozinhas profissionais.

A aplicação de filtros eletrostáticos como os modelos Hayashi, Penny e Cotrel é especialmente eficaz em ambientes com diferentes níveis de poluentes, adequando-se desde cozinhas leves até aquelas com processos geradores de poluentes severos.

Sistemas de NBR-14518:2019 da ABNT, Ventilação para Cozinhas residências e Profissionais - Refrigeração, Ar condicionado

ABNT/CB-055 – Comitê Brasileiro de Refrigeração, Ar condicionado, Ventilação e Aquecimento



ASSOCIAÇÃO BRASILEIRA DE NORMAS TÉCNICAS
FUNDACIONAL DE NORMALIZAÇÃO
CENTRALIZADA DE PRODUTOS E SERVIÇOS



ASSOCIAÇÃO
BRASILEIRA
DE NORMAS
TÉCNICAS

LISTA PARCIAL DE CLIENTES QUE ATENDEMOS:





Se interessou por algum produto?

Entre em contato conosco!

(11)932169701

Horário e Atendimento

Segunda à Sexta, das 8h00 às 17h00 Sábado das 8h00 às 12h00.

Se preferir, visite nosso Showroom

Rua João de Sousa Dias, 412- Campo Belo- São Paulo



ANVISA
Agência Nacional
de Vigilância Sanitária



HAYASHI
SYSTEM



ASSOCIAÇÃO
BRASILEIRA
DE NORMAS
TÉCNICAS



ASHRAE
Associação
Society
Alliance

TODOS OS PRODUTOS HAYASHI SYSTEM POSSUEM DIREITOS AUTORAIS.



TECNOLOGIA HAYASHI SYSTEM

ALETRON