



**MANUAL DE INSTRUÇÕES PARA INSTALAÇÃO, USO  
E MANUTENÇÃO DO CAPTOR ELETROSTÁTICO MODELO  
QUIOSQUE SEMI INDUSTRIAL**





## INFORMAÇÕES GERAIS

Antes de instalar ou usar seu Captor Eletrostático, leia atentamente as instruções deste manual. Inicialmente, **assegure-se de que a tensão da tomada corresponde a do captor.**

## FUNCIONAMENTO

Ao ligar seu Captor Eletrostático não será necessário a descarga dos poluentes para fora do ambiente, por este motivo seus dutos são apenas decorativos. O Sistema Eletrostático promove a despoluição do ar através da abertura de entrada, conduzindo todo o poluente para o interior do captor onde o filtro eletrostático através da ionização das partículas poluidoras do ar, que fará a retenção em suas placas coletoras. A limpeza dos filtros deverá ser feita num intervalo médio de uma a duas vezes ao mês, dependendo do seu uso.

## MANUTENÇÃO

Assegure-se sempre antes de efetuar qualquer operação, que o cabo de alimentação esteja desconectado da tomada da corrente elétrica, ou que o interruptor do sistema esteja desligado.

**Substituição da lâmpada (quando houver):** Antes de substituir a lâmpada assegure-se de que sua coifa não esteja ligada. Girar o aro cromado no sentido anti-horário, retirar a lâmpada substituir por outra no modelo (Alógena 12V- 20W- G4).

**Limpeza:** Limpar as partes externas com detergente líquido não corrosivo, evitar o emprego de materiais abrasivos.

**Limpeza do Filtro Eletrostático (módulos):** A Limpeza dos filtros deverá ser feito em média de uma a duas vezes ao mês, dependendo da frequência de uso. **Observe as condições das placas dos módulos de limpeza.**

Para efetuar a limpeza do filtro eletrostático faça da seguinte forma: **retire os filtros inerciais, desconecte o plug** de alta tensão dos módulos filtrantes, **desencaixe os** e remova os. **Deixe-os de molho** em um tanque com uma solução de desengraxante Lavadex III\*, conforme instruções do rotulo do produto.

**O molho deve durar 1 hora (em água fria) e no máximo 30 minutos (em água quente). Não deixar exceder o tempo do molho, pois isto poderá causar a deposição de óxidos nas placas de alumínio, oxidando o alumínio.** Não usar detergente à base de soda cáustica, ou amoníaco, ou limão e não esfregar as placas dos filtros com palha de aço ou espátula.

**Dosagem:** Você deverá dividir um pacote de produto desengraxante de 25KG, em cinco (05) porções de 5 KG. **Cada 5 KG de Desengraxante, pode ser diluídos em até 125 lts de água.**

Utilize de forma que seja submerso totalmente primeiro um dos módulos, depois de até 2Horas que o módulo fique de molho, retire-o e coloque o outro na mesma solução. **Quanto mais concentrada a solução estiver, melhor o resultado.** Pode ser utilizado também em água aquecida, que acelera o processo, e ajuda na diluição da gordura.

**Jateie** com água corrente para tirar a gordura que possa ter resistido ao banho. Depois de lavá-lo **deixe-os secar completamente**, principalmente os isoladores, de preferência ao sol ou estufa e recolque-os fazendo o mesmo processo da retirada. Para serem colocados novamente no local, os módulos devem estar **TOTALMENTE** secos.

(\*) Lavadex III é um sabão especial desenvolvido para a limpeza de alumínio, um desengraxante que não contém soda cáustica. O produto deve ser biodegradável, porém para o descarte é recomendável que seja separado a gordura do restante da solução.

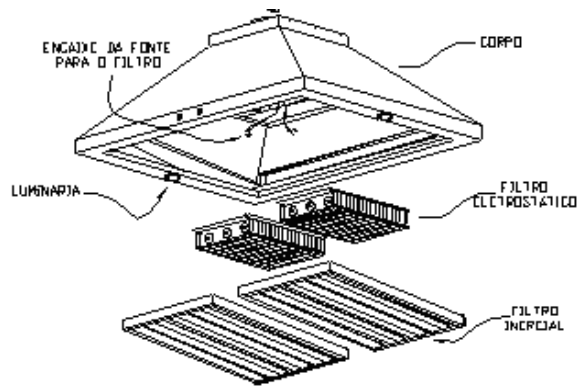
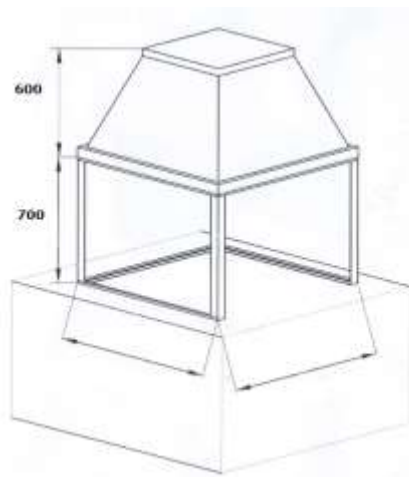


## INSTALAÇÃO

O Captor deve ser instalado de maneira que a parte inferior esteja no máximo a **75 cm** dos queimadores.

## INSTRUÇÕES DE MONTAGEM

O captor modelo quiosque, normalmente é montado, apoiando sua parte inferior sobre a estrutura de enclausuramento instalada no quiosque, conforme desenho.



## CONEXÃO ELÉTRICA

Conectar o aparelho à rede elétrica. A indicação da tensão do seu equipamento encontra-se especificada na embalagem, na etiqueta do cabo de entrada e na de informações técnicas localizadas dentro do equipamento. **O fabricante não se responsabilizará por problemas causados pela não observação das etapas deste manual, problemas da rede elétrica, bem como a não observação das recomendações deste manual ou casos imprevistos, mesmo em condições normais de uso.**



## PROBLEMAS, CAUSAS E SOLUÇÕES

Muitas vezes, alguns problemas apresentados na instalação ou no uso contínuo da coifa, podem ser identificados rapidamente com pequenos procedimentos relacionados abaixo.

| Falhas                               | Causas  | Soluções   |
|--------------------------------------|---|--|
| Coifa Desligada                      | <ul style="list-style-type: none"> <li>- Fusível queimado</li> <li>- Lâmpada do sinaleiro queimada</li> <li>- Energia interrompida</li> <li>- Mal contato nas ligações</li> </ul> | <ul style="list-style-type: none"> <li>- Trocar o fusível</li> <li>- Trocar a lâmpada</li> <li>- Verificar a alimentação</li> <li>- Repousar as ligações</li> </ul>  |
| Espalhando Fumaça                    | <ul style="list-style-type: none"> <li>- Portas e Janelas muito próximas a coifa, canalizam o ar, prejudicando a captação da fumaça</li> </ul>                                    | <ul style="list-style-type: none"> <li>- Evitar estas correntes fechando portas e janelas próximas</li> </ul>  |
| Não captação de fumaça pelos filtros | <ul style="list-style-type: none"> <li>- Transformador queimado</li> <li>- Ponte retificadora queimada</li> <li>- Módulos eletrostáticos sujos</li> </ul>                         | <ul style="list-style-type: none"> <li>- Troca o trafo</li> <li>- Troca a ponte</li> <li>- Lavar os módulos</li> </ul>   |
| Filtros estalando (*)                | <ul style="list-style-type: none"> <li>- Placas tortas</li> <li>- Partículas grandes sendo desintegradas</li> <li>- Filtros colocados úmidos após limpeza.</li> </ul>             | <ul style="list-style-type: none"> <li>- Endireitar as placas e/ou trocar</li> <li>- Verificar se a aplicação gera esta ocorrência.</li> <li>- Retirar e secar os módulos, principalmente no local dos isoladores dos módulos</li> </ul> |

(\*) Os estalos espaçados, são normais, indica alguma partícula maior que tenha sido captada e queimada ao passar pelos módulos.

O que não pode ocorrer é o estalo contínuo, como se fosse um curto. Isso significa que alguma das pontas do módulo deve estar torta, próxima demais de outra placa.

Problema esse que pode ocorrer no transporte ou em algum manuseio na instalação ou manutenção de limpeza.

Assim o procedimento para resolver esse problema é bem simples. Deverá ser localizado o local onde ocorre o estalo, após isso, deverão ser feitos os mesmos passos iniciais para a retirada dos módulos, conforme manual, como se fosse para a manutenção de limpeza periódica. Colocar o módulo sobre uma bancada, e no local onde ocorre o curto, deve ser feito pequenos ajustes com a chave de fenda de forma que as pontas das placas fiquem o mais paralela possível. Após esse procedimento, colocar o módulo novamente no local, fazendo as ligações dos cabos. Estes ajustes são feitos em uma bancada a olho nú. Fazer esse procedimento até que não ocorra mais os estalos.

**Estes estalos podem também ocorrer, ou aumentar, com a presença de umidade, ou com o acúmulo de gordura, indicando o momento de passarem por uma manutenção de limpeza.**

Se após efetuar estes procedimentos, a falha persistir, chame a Assistência Técnica Autorizada.

Estamos a sua disposição para eventuais dúvidas e problemas.



## IMPORTANTE

Não deixe os queimadores acesos sem que estejam em uso, ou cobertos por painéis. As chamas livres dos queimadores podem super aquecer as telas de entrada se houver gordura acumulada, esta poderá encandecer-se. Não descuidar das frituras com a coifa ligada, pois uma labareda poderá subir e atingir os filtros impregnados de gordura, incendiando seu equipamento e caso o óleo seja usado correrá o risco de auto-combustão.

É expressamente proibido fazer cozidos que liberem chamas como por exemplo, Flambee.

Todos os passos deste manual devem ser seguidos minuciosamente para evitar quaisquer problemas com incêndios. **O FABRICANTE NÃO SE RESPONSABILIZA POR CASOS FORTUITOS E PELA NÃO OBSERVÂNCIA DOS PROCEDIMENTOS ACIMA DESCRITOS REFERENTES A INSTALAÇÃO, USO E MANUTENÇÃO CORRETA DE SUA COIFA.**

### CERTIFICADO DE GARANTIA

Proprietário: \_\_\_\_\_

Endereço: \_\_\_\_\_

CEP: \_\_\_\_\_ Cidade: \_\_\_\_\_ Estado: \_\_\_\_\_

Fone: \_\_\_\_\_ NF: \_\_\_\_\_ Data: \_\_\_\_\_

Nº de Fabricação: \_\_\_\_\_ Cor: \_\_\_\_\_ Modelo: \_\_\_\_\_

Esta Garantia cobre um período de 1 (um) ano a contar da data de emissão da nota fiscal. Cobre defeitos de funcionamento, peças e componentes nas condições normais de uso. A Garantia cessará automaticamente diante dos seguintes casos: não observação dos procedimentos descritos no manual de instrução, sofrer reparos por pessoas não autorizadas, receber maus tratos ou danos decorrentes de acidentes ou mau uso, variação de tensão elétrica ou qualquer outra ocorrência imprevisível. A rasura, alteração ou retirada da etiqueta de fabricação, com os números de série e modelo, também são motivo de cancelamento da Garantia. Estão excluídas da Garantia as seguintes peças: lâmpada, fusível, reator, starter e a limpeza dos filtros. Aos clientes residentes fora do perímetro urbano das localidades dos Postos de Assistência Técnica ou Fábrica, caberão as despesas de transporte, mesmo no período de Garantia. Veja relação dos postos de assistência técnica anexa. Após o término da Garantia, a Arwek continuará prestando assistência técnica diretamente ou através de seus postos autorizados, cobrando entretanto, os serviços, visitas técnicas e substituições de peças. Caso não exista em sua cidade um posto de Assistência Técnica, ligue para nossa Central de Atendimento ao Consumidor -CAC (0xx11) 5533.4268. Assim, poderemos orientá-lo no que for necessário.